

**PORTIQUE D'ANNEAUX****3700****À CONSERVER****Avertissement :**

Il convient de faire installer cet équipement par une personne qualifiée.

L'appareil doit être utilisé par une seule personne à la fois et sous la surveillance d'une personne qualifiée, avec des tapis de réception appropriés ou une fosse de réception.

L'usage de cet équipement à des fins autres que celles initialement prévues est exclu.

**Conformité :**

Cet appareil répond aux exigences des normes européennes EN 913 « Matériel de gymnastique - Exigences générales de sécurité et méthodes d'essai » et EN 12655 « Matériel de gymnastique - Anneaux - Exigences de sécurité et méthodes d'essai ». Cet équipement est homologué F.I.G.

**Recommandations :**

Il est recommandé comme l'indique la norme française NF S52-400 de :

- conserver cette notice pour référence ultérieure (contrôle, entretien...).
- effectuer une maintenance prédictive de manière périodique.
- mettre en place une vérification annuelle ou pluriannuelle selon l'utilisation.

**Masse de l'agrès :**

Réf. : 3700 → 79 kg

**Encombrement au sol :**

- Agrès sans câblerie : 2,70 x 0,10 m
- Avec câblerie normalisée : 5,50 x 4,00 m

**Hauteur du portique :**

- Hauteur maximum du portique : 6,05 m

**Colisage :**

Colis Réf.	370/04 Paire de Montants Bas	370/07 Paire de Montants Haut	370/06 Tête de Portique d'Anneaux	3730 Paire d'anneaux + sangles + câbles	3770/10 Câblerie d'haubanage de Portiques d'Anneaux	Nbre de Colis
3700 Portique à Anneaux	1	1	1	1	1	5
<b>Volume (m<sup>3</sup>)</b>	0,0549	0,0429	0,0974	0,0123	0,0240	X
<b>Masse (kg)</b>	27	29	8	2	13	
<b>Dimensions (mm)</b>	3050 x 180 x 100	2820 x 190 x 80	1670 x 530 x 110	360 x 310 x 110	400 x 300 x 200	

## I. Préparation de la Câblerie :

Se référer à la notice de montage NM181.

## II. Montage de l'Agrès (six personnes minimum) (voir Fig. 1) :

**Nota :** aménager une zone propre pour le montage de l'agrès.

- 1 - Coucher parallèlement les 2 montants bas (3) au sol.
- 2 - Emmancher les montants hauts (4) sur les montants bas (3).
- 3 - Emmancher la tête de portique (5), de chaque côté, sur les ensembles montant bas (3) + montant haut (4).
- 4 - Monter les anneaux (6) sur la tête de portique (5) : engager chaque vis de tourillon (8) à travers la tête du portique (5), serrer fortement les écrous (11).
- 5 - Pour une hauteur réglementaire des anneaux (6) de 2,80 mètres par rapport au sol, monter les fixations (9) + (10) en bas des montants (3) dans le 5° trou des coulisses (1). Bloquer les fixations (9) + (10) sans excès.
- 6 - Mettre en place les pivots (12) si nécessaire, dans leurs logements au sol, alignés sur le tracé .

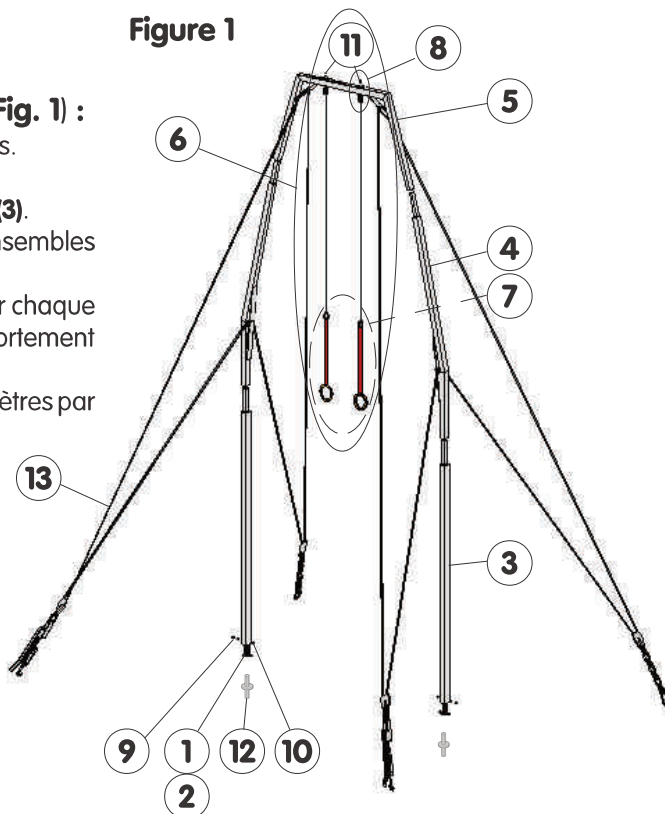


Figure 1

## III. Montage, réglage et mise en tension de la câblerie :

**Important :** Après avoir réglé la verticalité du portique et avant de mettre en tension la câblerie (13), ne pas oublier de bloquer toutes les fixations au sol.

Se référer à la notice de montage NM181.

## IV. Réglage en Hauteur (voir Fig. 1) :

- 1 - Détendre la câblerie (13) grâce aux tendeurs rapides (cf. NM181).
- 2 - Soulever légèrement le montant (3) pour retirer les fixations (9) + (10) en bas des montants (3).
- 3 - Monter ou descendre les montants (3) jusqu'à la hauteur voulue.
- 4 - Monter les fixations (9) + (10) en bas des montants (3) dans le trou des coulisses (1) correspondant à la hauteur désirée. Bloquer les fixations (9) + (10) sans excès.

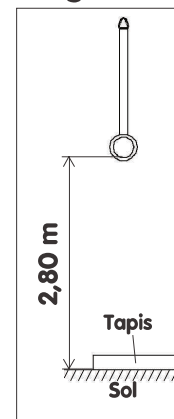
**Important :** Vérifier que les 2 coulisses (1) soient impérativement réglées à la même hauteur.

- 5 - Retendre la câblerie (13).

## V. Valeurs de réglage (voir Fig. 2) :

Hauteur des anneaux :	1° trou = 2,60 m	2° trou = 2,65 m	3° trou = 2,70 m
	4° trou = 2,75 m	5° trou (F.I.G.) = 2,80 m	6° trou = 2,85 m
	7° trou = 2,90 m	8° trou = 2,95 m	

Figure 2




## VI. Maintenance :

- 1 - Nettoyer régulièrement l'appareil permet de mieux visualiser les problèmes éventuels (déformation, casse ou corrosion).
- 2 - Effectuer avant chaque utilisation une vérification complète de l'état et du bon fonctionnement des pièces d'usure et des organes de sécurité :
  - les patins (2),
  - tous les éléments constituant la câblerie d'haubanage (câbles, tendeurs, maillons rapides bloqués, ...),
  - les anneaux complets (6) : les câbles (non effilochés), les sangles (coutures non coupées), et les tourillons (serrés).  
Nous conseillons de les remplacer régulièrement suivant l'intensité de l'utilisation (au minimum tous les 3 ans).
- 3 - Vérifier la tension de la câblerie (13) et la fermeture des maillons rapides, ... (cf. NM181), avant chaque utilisation.
- 4 - Vérifier le serrage de toutes les fixations (9) + (10) + (11) ainsi que le blocage des ancrages.
- 5 - **Important :**
  - En cas d'anomalie constatée ou présumée, ne pas utiliser l'équipement tant qu'un technicien n'est pas intervenu.
  - Tout élément détérioré ou déformé doit être remplacé dans les plus brefs délais.

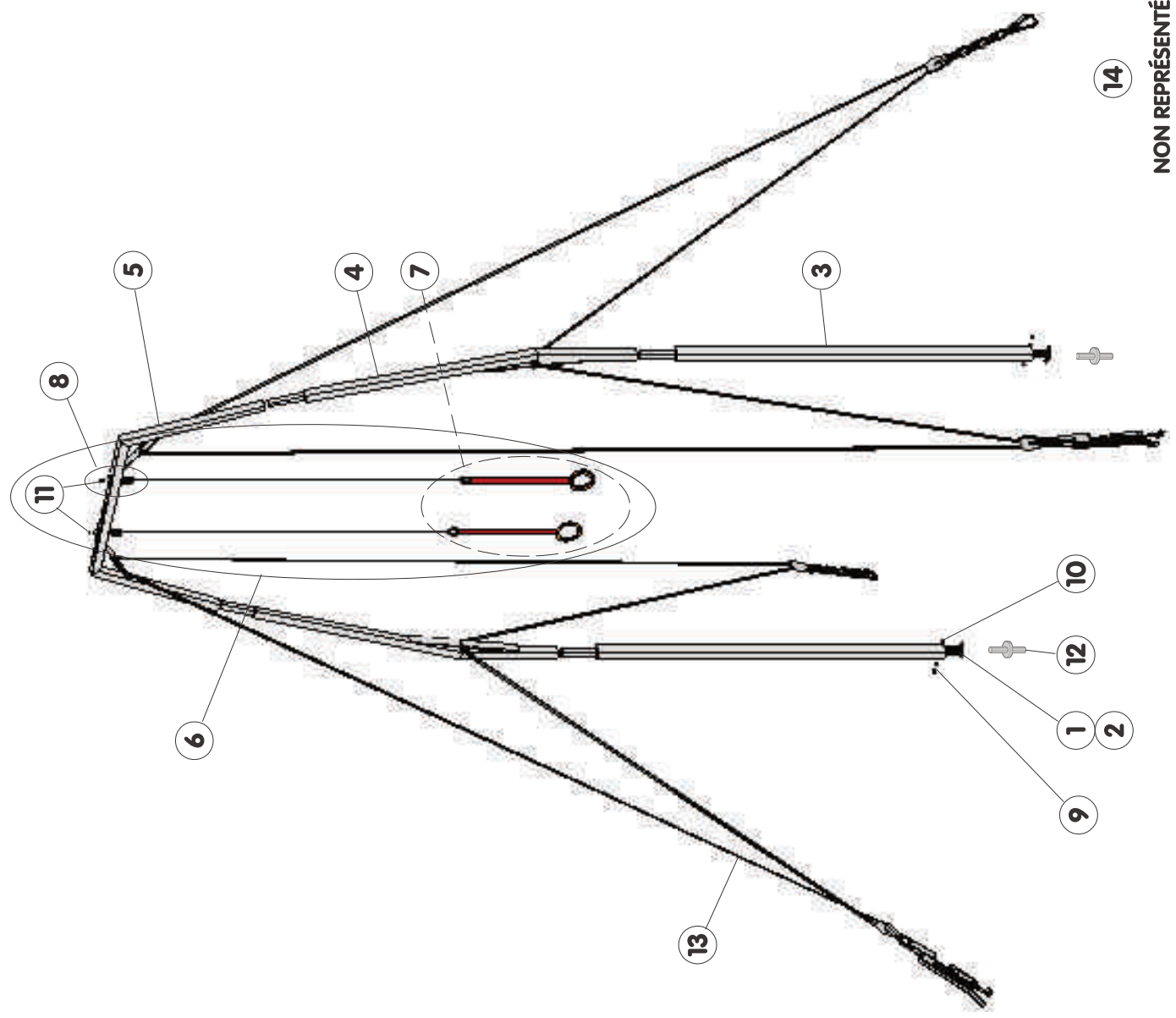
## VII. Stockage :

Veiller à stocker le matériel à l'abri de l'humidité et de la chaleur.

30	-	-	-	-
29	-	-	-	-
28	-	-	-	-
27	-	-	-	-
26	-	-	-	-
25	-	-	-	-
24	-	-	-	-
23	-	-	-	-
22	-	-	-	-
21	-	-	-	-
20	-	-	-	-
19	-	-	-	-
18	-	-	-	-
17	-	-	-	-
16	-	-	-	-
15	-	-	-	-
14	1	Gaffe pour anneaux	3785	collis SAV
13	-	Câblerie Portique	3700/10	collis
12	2	Pivot de maintien	328/02	inclus dans 11
11	2	Ecrou Frein H M14	VEHF14000Z	-
10	2	Ecrou Moleté M10x35	VEML10350Z	-
9	2	Vis H M10x70	VH0010070Z	-
8	2	Tourillon d'anneaux	373/11	inclus dans 6
7	1	Paire d'anneaux + sangles	3720	inclus dans 6
6	1	Paire d'anneaux + câbles	3730	collis
5	1	Tête de Portique	370/06	collis
4	1	Paire de Montants Hauts	370/07	collis
3	1	Paire de Montants Bas	370/04	collis
2	2	Patin de Portique	370/05	inclus dans 3
1	2	Coulisse de Portique	-	inclus dans 3

REP	NBR	DESIGNATION	REFERENCE	OBSERVATION
 <b>RUE GASTON DE FLOTTE</b> <b>13012 MARSEILLE</b> Tél. : 33-(0)-4-91-87-51-20 Fax : 33-(0)-4-91-93-86-89				
PAR : J. GAUTIER		LE : 29/11/06	NW91	Ref. : 3700

CE DOCUMENT EST LA PROPRIETE DE GYMNNOVA, IL EST CONFIDENTIEL ET NE PEUT ETRE REPRODUIT SANS NOTRE ACCORD.

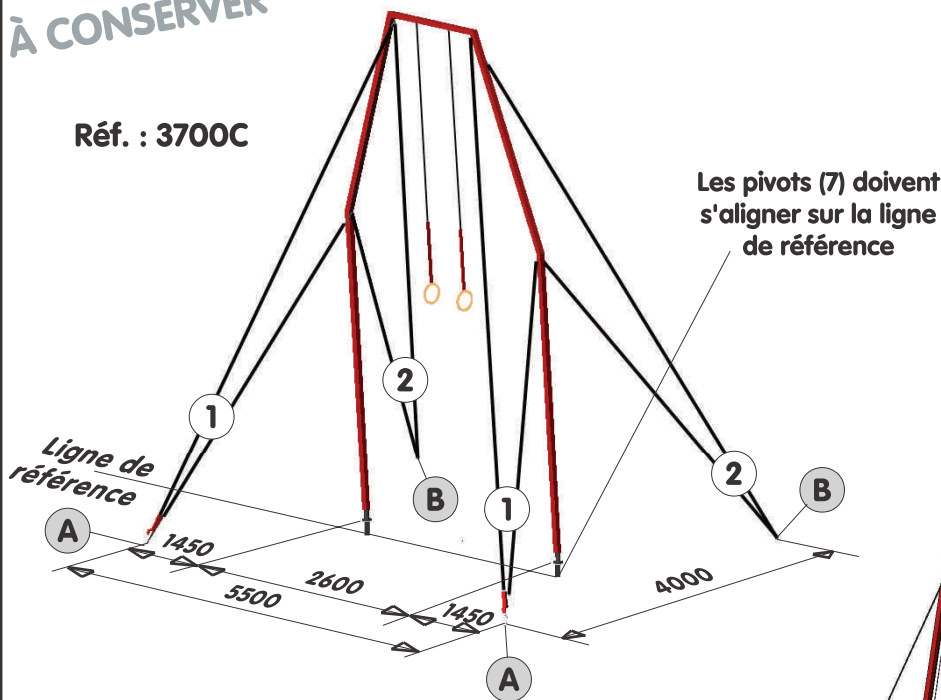


**NON REPRÉSENTÉ**

Pour commander les pièces détachées, rappeler la désignation, la référence et la date de livraison de l'appareil complet.

**CÂBLERIE NORMALISÉE  
POUR PORTIQUES D'ANNEAUX M'2009****3700/40****À CONSERVER**

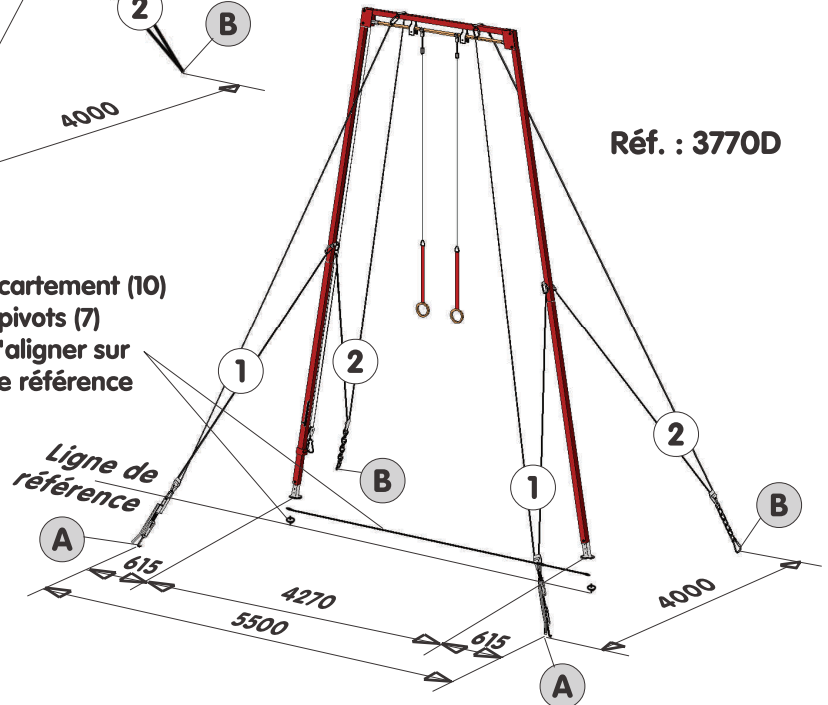
Réf. : 3700C



Le câble d'écartement (10)  
ou les pivots (7)  
doivent s'aligner sur  
la ligne de référence

Dimensions en millimètres

Réf. : 3770D

**Avertissement :**

Il convient de faire installer cet équipement par une personne qualifiée.

Cet équipement doit être utilisé par une seule personne à la fois et sous la surveillance d'une personne qualifiée.

L'usage de cet équipement à des fins autres que celles initialement prévues est exclu.

Les fixations qui ne sont pas fournies avec l'appareil ne peuvent être utilisées que si le support correspond aux cahiers des charges **CC34** pour des ancrages chimiques GYMNOVA, (réf. : 2005 ou réf. : 2010) ou **CC22** pour des ancrages escamotables GYMNOVA, (réf. : 2000/40 - 2000/80).

S'assurer que tous les maillons rapides soient fermés et les ancrages serrés avant de mettre la câblerie en tension.

Ne pas utiliser l'appareil quand la câblerie est détendue.

**Conformité :**

Cet appareil répond aux exigences des normes européennes EN 913 « Matériel de gymnastique - Exigences générales de sécurité et méthodes d'essai ».

**Recommandations :**

Il est recommandé comme l'indique la norme française NF S52-400 de :

- conserver cette notice pour référence ultérieure (contrôle, entretien...).
- effectuer une maintenance prédictive de manière périodique.
- mettre en place une vérification annuelle ou pluriannuelle selon l'utilisation.

**Colisage :**

1 Colis (réf. : 3700/40)

Dimensions : 400 x 300 x 220 mm

Masse : 17 kg

Volume : 0,0264 m<sup>3</sup>

Dans le souci d'une amélioration constante des produits, nous nous réservons le droit d'apporter des modifications techniques et dimensionnelles sans que cette notice nous soit opposable.

## I. Préparation de la câblerie :

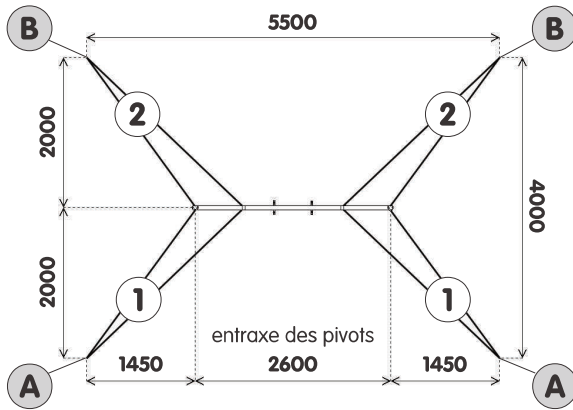
### 1 - Implantation au sol (voir Fig. 1, Fig. 2, Fig. 3 et Fig. 4) :

- Tracer la disposition au sol des ancrages et des entraxes des pieds.
- Percer en se reportant à la notice de montage **NM13** des ancrages chimiques ou **NM25** des ancrages escamotables (pour les pivots **(7)** : percer  $\varnothing 12$ , profondeur 45 mm, si nécessaire).

**Important :** - Les points de fixation de la câblerie doivent résister à 800 daN (cf. : NF S52-400).  
- Il est impératif que les montants soient alignés sur la ligne de référence.

**Figure 1**

Côte de vérification du tracé :  
Diagonale de 6800 mm

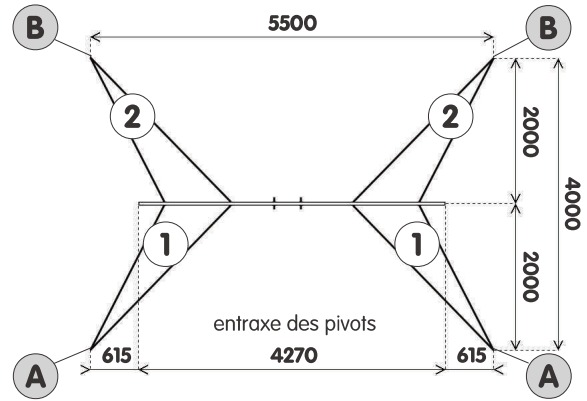


Réf. : 3700C

Dispositions  
F.I.G.

**Figure 2**

Côte de vérification du tracé :  
Diagonale de 6800 mm

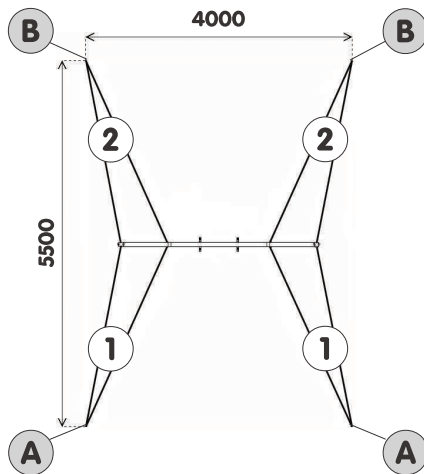


Réf. : 3770D

Dimensions en millimètres

**Figure 3**

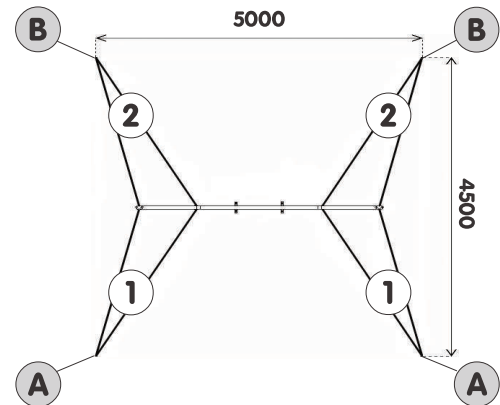
Côte de vérification du tracé :  
Diagonale de 6800 mm



Autres dispositions  
possibles

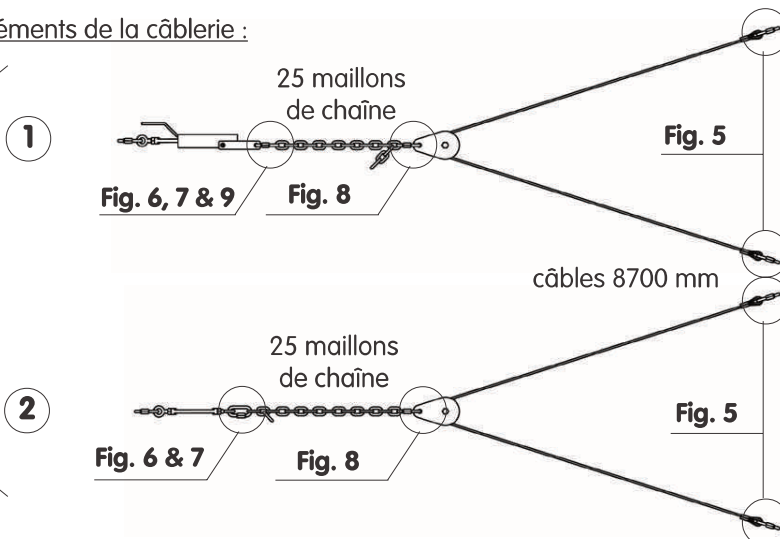
**Figure 4**

Côte de vérification du tracé :  
Diagonale de 6730 mm



### 2 - Répartition des éléments de la câblerie :

VERS LE  
SOL  
(ANCRAGES)



VERS LES  
MONTANTS

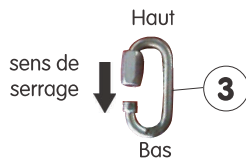


### 3 - Principe et précautions de montage :

- Respecter le sens de montage des maillons rapides (3) (toujours visser en descendant) (voir Fig. 5).
- Les tendeurs (5) doivent être ajustés à mi-longueur pour permettre un réglage aisé des câbleries.

**Nota :** ne pas bloquer les fixations au sol pour permettre aux plats d'haubanage (8) de s'orienter.

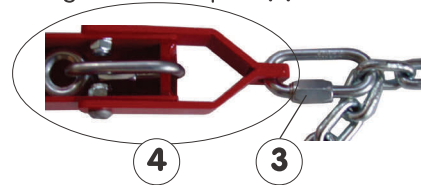
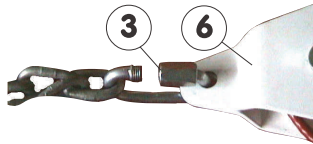
**Figure 5 -** Sens de montage maillon rapide (3)



**Figure 6 & 7 -** Montage maillon rapide (3) / chaîne



**Figure 8 -** Montage chaîne + maillon rapide (3) / poulie (6) **Figure 9 -** Montage maillon rapide (3) / tendeur rapide (4)



## II. Montage de la câblerie (6 personnes minimum) :

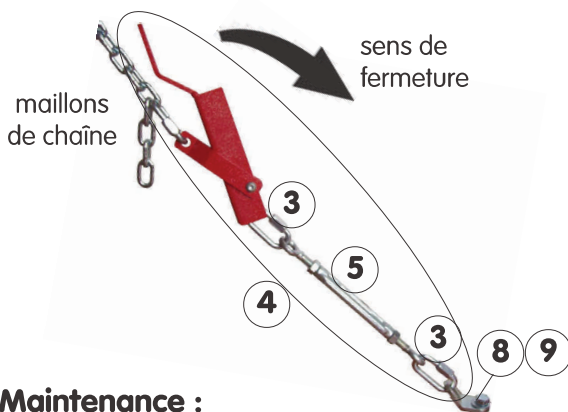
- Localiser les emplacements de chaque câble à l'aide des **Figures 1, 2, 3 et 4** (en page 2) et de la vue d'ensemble (en 1<sup>ère</sup> page).
- Une fois la position respective des câbles établie, accrocher une extrémité de chaque câble à mi-hauteur du portique (montants), et l'autre en haut du portique (sur la tête du 3770D et sur les montants du 3700C), à l'aide des maillons rapides (3) en respectant leur sens de serrage suivant **Fig. 5**.
- Accrocher les câbles (2) aux ancrages arrière (B) à l'aide des tendeurs à lanterne (5).
- Relever le portique et le positionner sur la ligne de référence ou dans les pivots (7).
- Maintenir le portique et accrocher les câbles (1) aux ancrages avant (A) à l'aide des tendeurs rapides ouverts (4).
- Ajuster la verticalité de l'ensemble du portique vu de côté, à l'aide d'un niveau, en jouant sur les maillons de chaîne, puis affiner les réglages avec les tendeurs à lanterne (5) des câbles (1) et (2).

## III. Réglage et mise en tension de la câblerie :

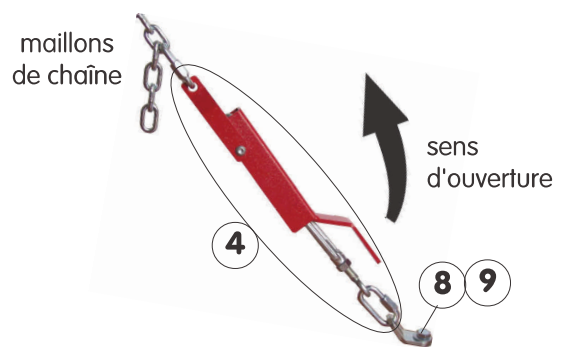
**Important :** Ne pas oublier de bloquer toutes les fixations (9) au sol avant la mise en tension de la câblerie.

- 1 - Pour affiner le réglage de la tension des câbles (1), ouvrir le tendeur rapide (4) (voir **Fig. 11**), visser ou dévisser le tendeur à lanterne (5). Bloquer les contre-écrous, puis refermer le tendeur rapide (voir **Fig. 10**).
- 2 - Orienter le tendeur rapide (4) de façon à ce qu'il soit au dessus du tendeur à lanterne (5).
- 3 - **Important :** verrouiller les maillons rapides (3) et les contre-écrous des tendeurs (4) et (5) à la clé.

**Figure 10 -** Câblerie détendue : Tendeur rapide ouvert



**Figure 11 -** Câblerie en tension : Tendeur rapide fermé

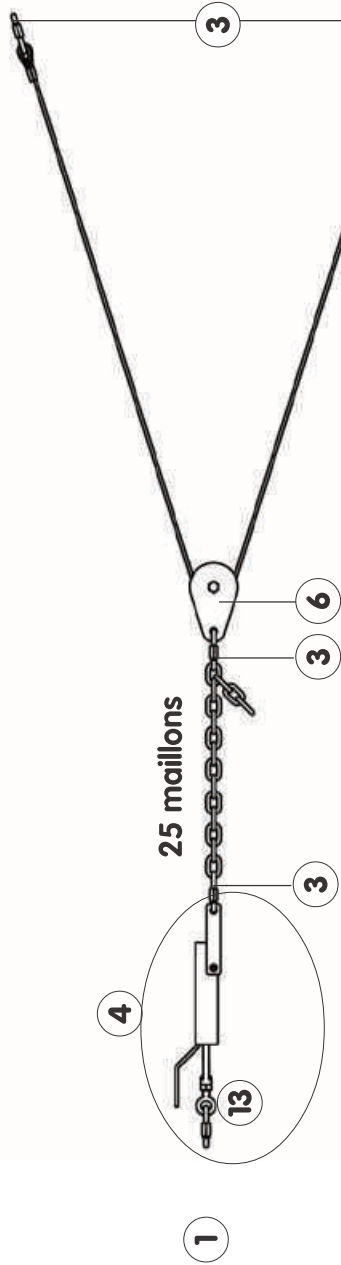


## IV. Maintenance :

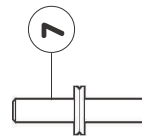
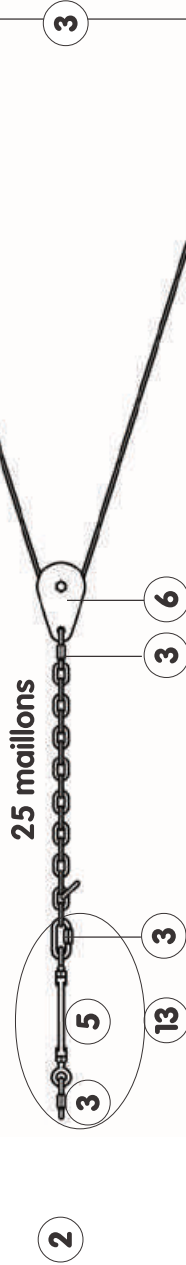
- 1 - Nettoyer régulièrement l'appareil permet de mieux visualiser les problèmes éventuels (déformation, casse ou corrosion).
- 2 - Effectuer avant chaque utilisation une vérification complète de l'état et du bon fonctionnement des pièces d'usure et des organes de sécurité : usure des câbles, des maillons rapides (3), de la chaîne, des plats d'haubanage (8), des tendeurs rapides (4), des tendeurs à lanterne (5), et des poulies (6).
- 3 - Vérifier la tension de la câblerie et la fermeture des maillons rapides, avant chaque utilisation.
- 4 - Vérifier que les ancrages (9) soient bloqués et qu'ils ne s'arrachent pas du sol.
- 5 - Vérifier que les poulies (6) ne soient pas bloquées.
- 6 - **Important :**
  - En cas d'anomalie constatée ou présumée, ne pas utiliser l'équipement tant qu'un technicien n'est pas intervenu.
  - Tout élément détérioré ou déformé doit être remplacé dans les plus brefs délais.

## V. Stockage :

Veiller à stocker le matériel à l'abri de l'humidité et de la chaleur.



Câbles : 8700 mm



10 11 12

NON REPRÉSENTÉS

29	-	-	-	-
28	-	-	-	-
27	-	-	-	-
26	-	-	-	-
25	-	-	-	-
24	-	-	-	-
23	-	-	-	-
22	-	-	-	-
21	-	-	-	-
20	-	-	-	-
19	-	-	-	-
18	-	-	-	-
17	-	-	-	-
16	-	-	-	-
15	-	-	-	-
14	-	-	-	-
13	4	Tendeur M12 O/O + Maillon	QTELEMA812	l'unité
12	-	Lot de 4 Plats d'haub. + viss.	3120/40	colis SAV
11	-	Lot de 2 Plats d'haub. + viss.	3120/20	colis SAV
10	1	câble d'écartement M'2000	3770/05	non fournis
9	-	4 ancrages escamotables	2000/40	non fournis
9	-	4 ancrages chimiques	2010	non fournis
8	4	Plat d'haubanage	-	non fournis
7	2	Pivot de maintien	328/02	l'unité
6	4	Poulie simple ø80	371/21	l'unité
5	4	Tendeur à lanterne M12 O/O	QTELE1012G	l'unité
4	2	Tendeur rapide	2550A	colis SAV
3	18	Maillon rapide N°8	QMRA00008Z	-
2	2	Câble + tendeur à lanterne	3700/41	colis SAV
1	2	Câble + tendeur rapide	3700/42	colis SAV
REP	NBR	DESIGNATION	REFERENCE	OBSERVATION

**Gymnova**

RUE GASTON DE FLOTTE  
13012 MARSEILLE  
Tél. : 33-(0)-4-91-87-51-20  
Fax : 33-(0)-4-91-93-86-89

**CÂBLERIE NORMALISÉE POUR  
PORTIQUES D'ANNEAUX M'2009**

PAR : J.BRIOT LE : 06/03/09 NM181d Réf. : 3700/40  
CE DOCUMENT EST LA PROPRIÉTÉ DE GYMNNOVA, IL EST CONFIDENTIEL ET NE PEUT ÊTRE REPRODUIT SANS NOTRE ACCORD.

Pour commander les pièces détachées, rappeler la désignation, la référence et la date de livraison de l'appareil complet.