

### MOQUETTES DE RECOUVREMENT 14x14M & 13x13M ET PRATICABLES DE GYMNASTIQUE ARTISTIQUE

**6380H**  
6570J-6775D-6775D/DE  
**6390I**  
6565K-6777D-6777D/DE



6570J &  
6775D - 6775D/DE

**DOCUMENT À  
CONSERVER**

#### Avertissement :

Il convient de faire installer cet équipement par une personne qualifiée. Cet équipement doit être utilisé par une seule personne à la fois et sous la surveillance d'une personne qualifiée.  
L'usage de cet équipement à des fins autres que celles initialement prévues est exclu.

#### Conformité :

Les praticables 14 x 14m références **6570J, 6775D et 6775D/DE** sont homologués FIG.

#### Recommandations :

- Conserver cette notice pour référence ultérieure (contrôle, entretien...).
- Effectuer une maintenance prédictive de manière périodique.
- Mettre en place une vérification annuelle ou pluriannuelle selon l'utilisation.

#### Colisage :

COLIS REF.	6380/141 Lé moquette gauche N°1 14 x 4m	6380/142 Lé moquette central N°2 14 x 3m	6380/143 Lé moquette central N°3 14 x 3m	6380/144 Lé moquette droit N°4 14 x 4m	6380/108 Lot 3 Velcros de liaison 14m	6532B Kit Anti-Rotation Moquette	Nombre colis
<b>6380H</b> Moquette recouvrement 14 x 14m	1	1	1	1	1	1	6
<b>VOLUME (M³)</b>	0,62	0,48	0,48	0,62	0,02	0,01	X
<b>MASSE (KG)</b>	99	75	75	99	2	1,55	
<b>DIM. (MM)</b>	4300x380x380	3350x380x380	3350x380x380	4300x380x380	370x270x200	300x200x170	

COLIS REF.	6390/141 Lé moquette gauche N°1 13.05 x 3.52m	6390/142 Lé moquette central N°2 13.05 x 3m	6390/143 Lé moquette central N°3 13.05 x 3m	6390/144 Lé moquette droit N°4 13.05 x 3.52	6380/108 Lot 3 Velcros de liaison 14m	6532B Kit Anti-Rotation Moquette	Nombre colis
<b>6390I</b> Moquette recouvrement 13 x 13m	1	1	1	1	1	1	6
<b>VOLUME (M³)</b>	0,55	0,48	0,48	0,55	0,02	0,01	X
<b>MASSE (KG)</b>	82	72	72	82	2	1,55	
<b>DIM. (MM)</b>	3800x380x380	3300x380x380	3300x380x380	3800x380x380	370x270x200	300x200x170	

## I. Montage du plancher et du Kit Anti-Rotation :

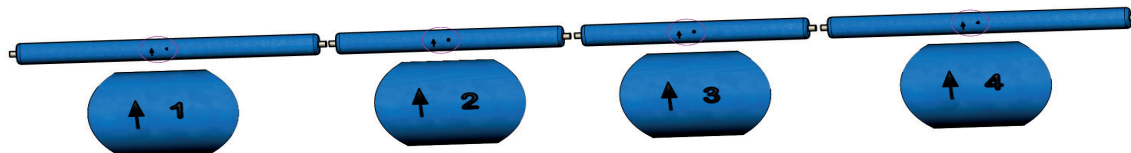
Se reporter aux instructions de montage **NM06 + NM206** pour les Réfs.: **6580B & 6595B, NM273 + NM277** pour les Réfs.: **6785A & 6787A** ou **NM274 + NM277** pour les Réfs.: **6781A & 6783A**.

## II. Montage de l'Aire amortissante en Mousse et des bavettes de finition des Prat. à ressorts :

Se reporter aux instructions de montage **NM253** pour les Réfs.: **6542A & 6572A**, ou **NM299** pour les Réfs.: **6788B & 6784B**

## III. Montage de la moquette de recouvrement : 👤👤👤👤 minimum.

Nota : Conserver les 4 tubes en carton à plat pour un éventuel futur stockage ou déplacement de la moquette (sans enrouler).



**Important** : Pour avoir une teinte identique entre les 4 lés (même sens de poils), il suffit de positionner les 4 rouleaux côte à côte en respectant l'ordre des numéros et le sens des flèches (inscrites sur l'emballage), comme indiqué ci-dessus.

**1/ DÉROULER LES 4 LÉS DE MOQUETTE À L'ENDROIT SUR LA MOUSSE : DANS LE SENS DU VELOURS NOIR DES PISTES MOUSSES (VOIR FIG. 1, 2 & 3 OU 4, 5 & 6), EN PLAÇANT LES 2 PLUS LARGES VERS L'EXTÉRIEUR. COMMENCER PAR POSER L'UN DES 2 GRANDS ROULEAUX (1, 1' OU 4, 4') SUR UN CÔTÉ DE LA MOUSSE (GRANDE BORDURE ROUGE VERS L'EXTÉRIEUR) :**

- Praticable 14 x 14m (Réf.: 6570J, 6775D & 6775D/DE) : lés latéraux de 4m de large (1) et (4) (voir Fig. 1 à 3).
- Praticable 13 x 13m (Réf.: 6565K, 6777D & 6777D/DE) : lés latéraux de 3,52m de large (1') et (4') (voir Fig. 4 à 6).

**2/ RENOUELER L'OPÉRATION POUR LE SECOND GRAND ROULEAU, PUIS DÉROULER LES LÉS CENTRAUX (2) ET (3) OU (2') ET (3') AU MILIEU DES 2 AUTRES.**

**3/ POSITIONNER LE PREMIER LÉ LATÉRAL PAR RAPPORT À L'AIRE EN MOUSSE, EN S'ALIGNANT SUR LE TRACÉ DE DÉPART (14 x 14m OU 13 x 13m) :**

- Praticable à plots 14 x 14m (Réf.: 6570J) : la moquette complète dépasse de 25cm tout autour de la mousse (voir Fig. 1 & 2).
- Praticable à plots 13 x 13m (Réf.: 6565K) : la moquette complète dépasse de 20cm tout autour de la mousse (voir Fig. 4 & 5).
- Praticable à ressorts 14 x 14m & 13x13m (Réf.: 6775D, 6777D, 6775D/DE & 6777D/DE) : la moquette complète ne dépasse pas de la mousse (voir Fig. 1 & 3 pour le praticable 14x14m, Fig 4 & 6 pour le praticable 13x13m).

**4/ AJUSTER PARFAITEMENT LES 4 LÉS BORD À BORD. POUR DÉPLACER UN LÉ, IL SUFFIT DE METTRE UNE PERSONNE À CHAQUE EXTRÉMITÉ DU LÉ, ET DE LE SOULEVER ALTERNATIVEMENT AFIN DE FAIRE PÉNÉTRER DE L'AIR PAR VAGUES SOUS LE LÉ. RÉAJUSTER SA POSITION EN TIRANT DANS LA DIRECTION SOUHAITÉE.**

**Orientation des linéaires de mousses (en vert) / Orientation des lés de moquette (en rouge)**

Figure 1 - Moquette complète  
14 x 14m (Réf.: 6380H)

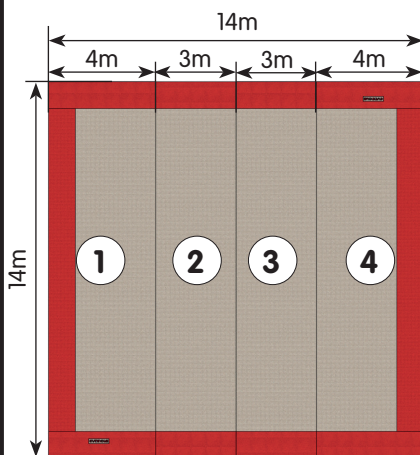


Figure 2 - Mousse complète  
13,50 x 13,50m ép. 4cm  
Pistes "accordéon" prat. à plots (Réf.: 6542A)

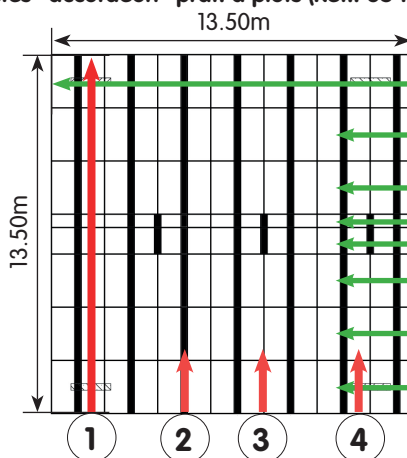


Figure 3 - Mousse complète 14 x 14m  
ép. 5.6cm - pistes "accordéon"  
Prat. à ressorts (Réf.: 6788B)

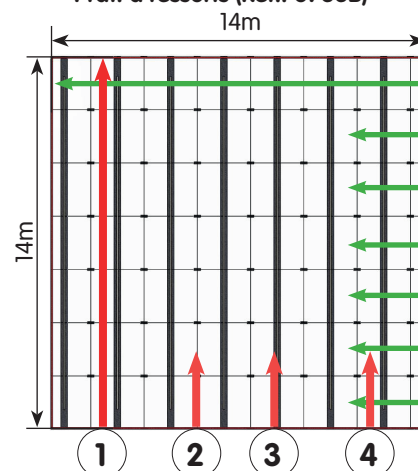


Figure 4 - Moquette complète  
13.05 x 13.05m (Réf.: 6390I)

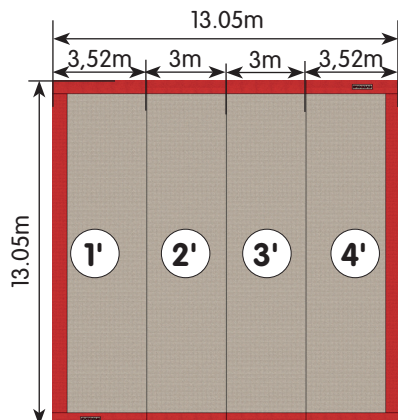


Figure 5 - Mousse complète  
12,60 x 12,60m ép. 4cm  
Pistes "accordéon" prat. à plots (Réf.: 6572A)

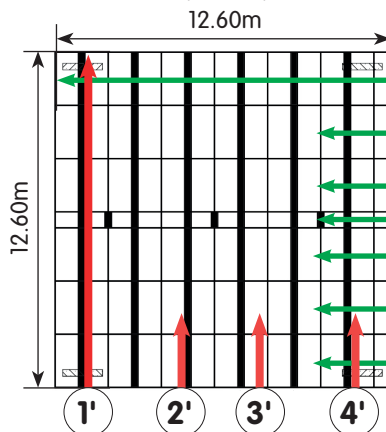
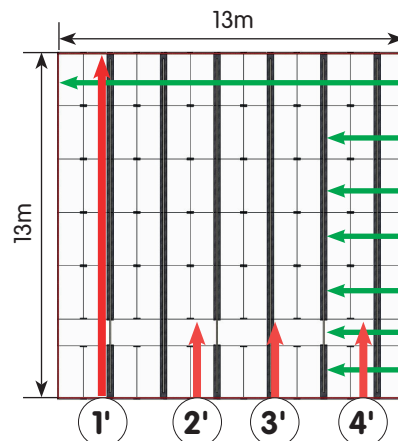


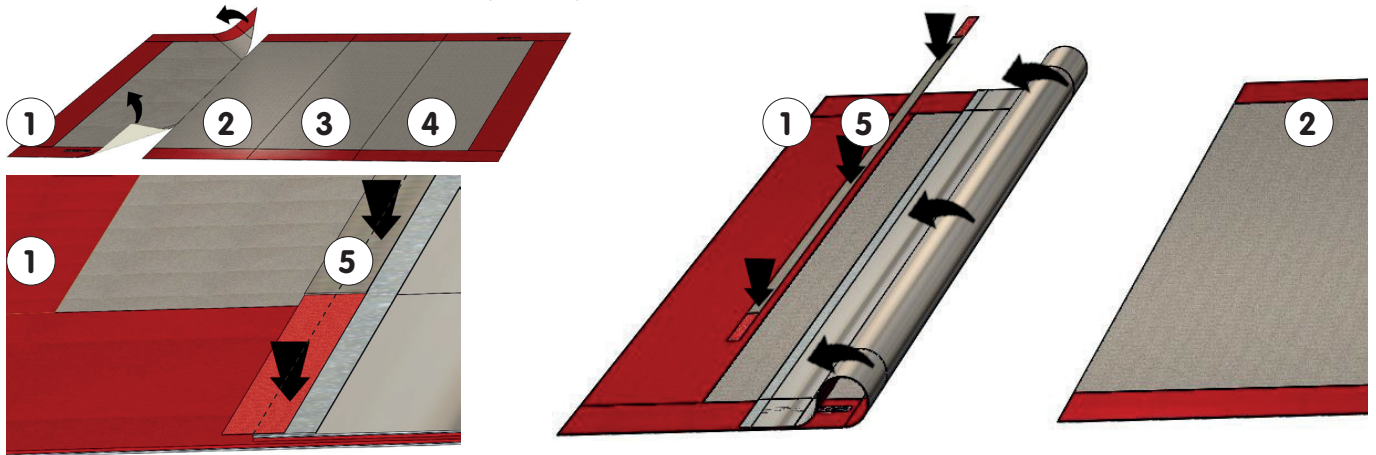
Figure 6 - Mousse complète 13 x 13m  
ép. 5.6cm - pistes "accordéon"  
Prat. à ressorts (Réf.: 6784B)



**5/ ! ATTENTION : POUR ÉVITER LA FORMATION DE PLUS, LAISSER REPOSER MINIMUM 24H À TEMPÉRATURE D'UTILISATION (SI TOUTEFOIS DES PLUS APPARAISSENT, SE REPORTER AU § V). ASSEMBLER LES 4 LÉS ENTRE EUX (MÉTHODE IDENTIQUE POUR LES 2 MOQUETTES) :**

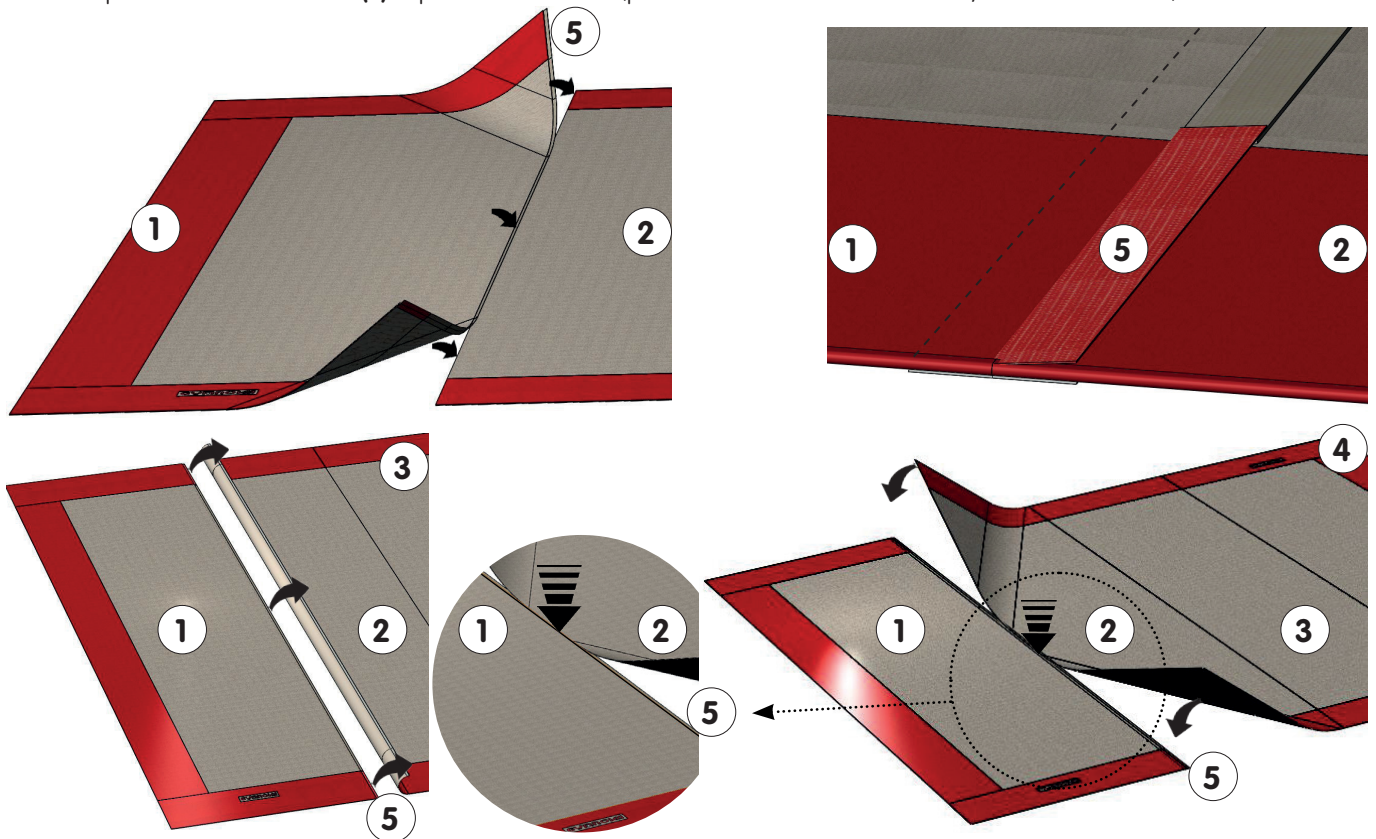
**Figures 7 - 8 - 9 - Mise en place d'une bande auto-agrippante de liaison sur un lé de moquette**

- Soulever chaque extrémité d'un lé latéral (1) en finissant par le milieu pour dégager la zone de liaison.
- Dérouler une bande velcro de liaison (5) (beige & rouge), sans tension, à cheval de 5cm sur l'envers du bord du lé latéral (1).



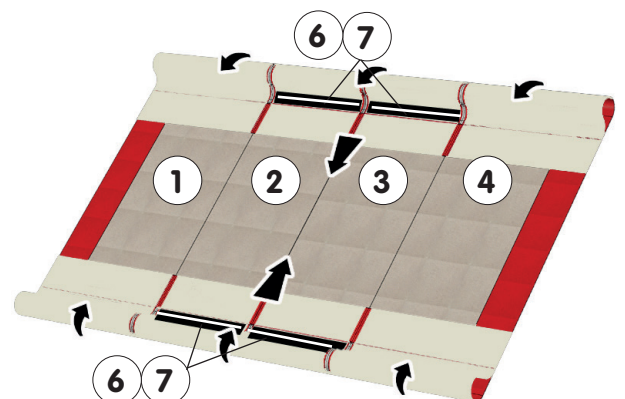
**Figures 10 - 11 - 12 - 13 & détail - Finition de la liaison de 2 lés de moquette**

- Rabattre le lé latéral (1) muni de la bande de liaison (5) en partant du milieu vers les extrémités.
- Dégager le bord du lé central (2) pris en dessous de la bande de liaison (5), en soulevant les extrémités jusqu'à libérer le milieu.
- Reposer délicatement le milieu du lé latéral (2) à l'identique du lé latéral, en finissant par les extrémités.
- Renouveler l'opération pour les lés restants (3) et (4).
- Recouper les bandes de liaison (5) dépassantes si besoin (praticables 13 x 13m - Réfs : 6565K, 6777D & 6777D/DE).



**6/ INSTALLATION DU KIT ANTI-ROTATION MOQUETTE (8) SOUS LES EXTRÉMITÉS DES LÉS CENTRAUX (2) ET (3) (VOIR FIG. 14 CI-CONTRE).**

- Retourner chaque extrémité de la moquette jusqu'à dégager les bandes de velours noir (7) présentes sous les lés centraux.
- Si elles sont en mauvais état, les remplacer par celles fournies.
- Accrocher une bande auto-agrippante de 2.50m beige adhésivée (6) centrée sur la largeur de chaque bande de velours noir (7).
- Ôter le film protecteur de la face autocollante de la bande (6) et rabattre les extrémités de la moquette sur la mousse. Appuyer fermement.



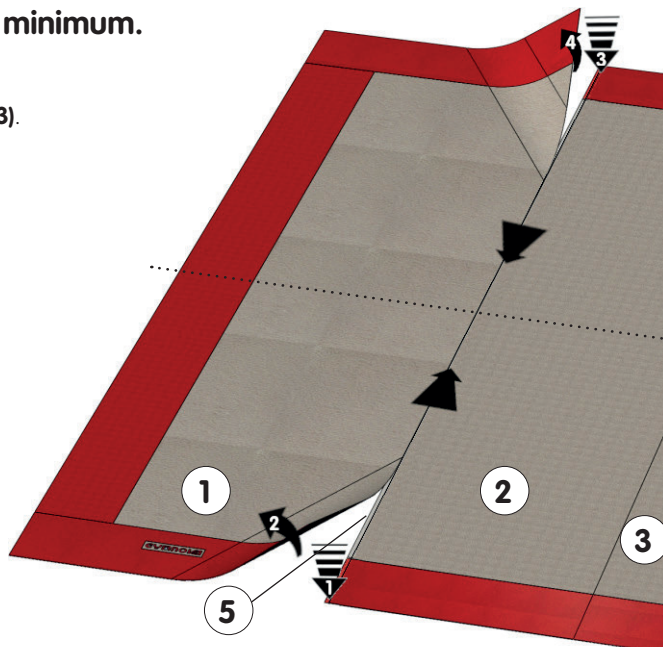
## IV. Démontage et stockage de la moquette : minimum.

### 1 / DÉMONTAGE (SÉPARATION DES 4 LÉS) :

- Commencer par la liaison d'un lé latéral (1) et du lé central (2).
- Procéder à l'identique pour le second lé latéral (4) et le lé central (3).
- Renouveler l'opération entre les 2 lés centraux (2) et (3).

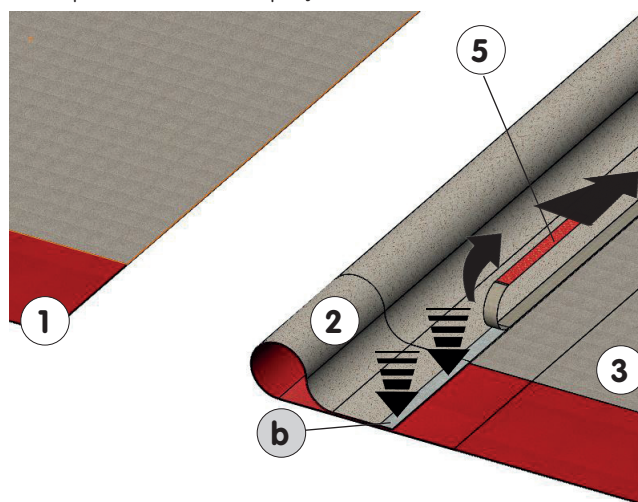
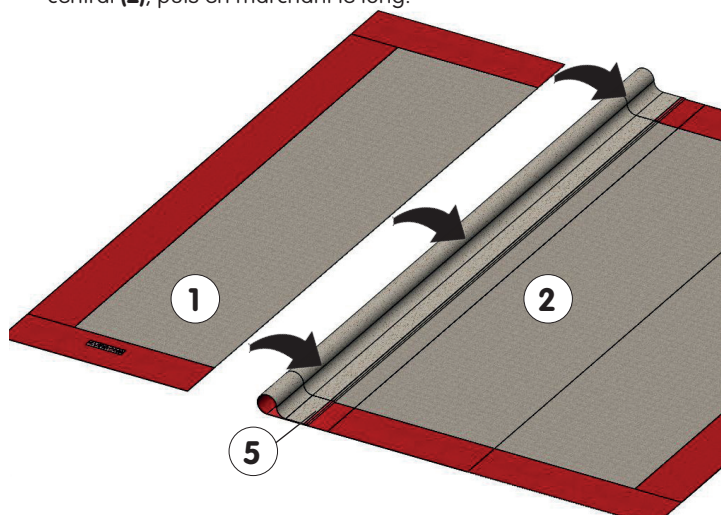
Figure 15 - Séparation de 2 lés

- Se placer à une jonction entre 2 lés et soulever avec précaution l'angle d'un lé latéral (1), tout en maintenant l'angle du lé central (2) correspondant : en se plaçant debout dessus, puis en marchant le long de la liaison.
- Progresser ainsi jusqu'au milieu de la longueur de la moquette, puis renouveler l'opération en partant de l'autre extrémité : le premier lé latéral (1) est libre.



Figures 16 - 17 - Démontage de la bande de liaison

- Retourner le bord du lé central (2) pour décrocher la bande de liaison (5).
- Soulever progressivement la bande de liaison (5) tout en maintenant la moquette au sol : en se plaçant debout sur le bord du lé central (2), puis en marchant le long.



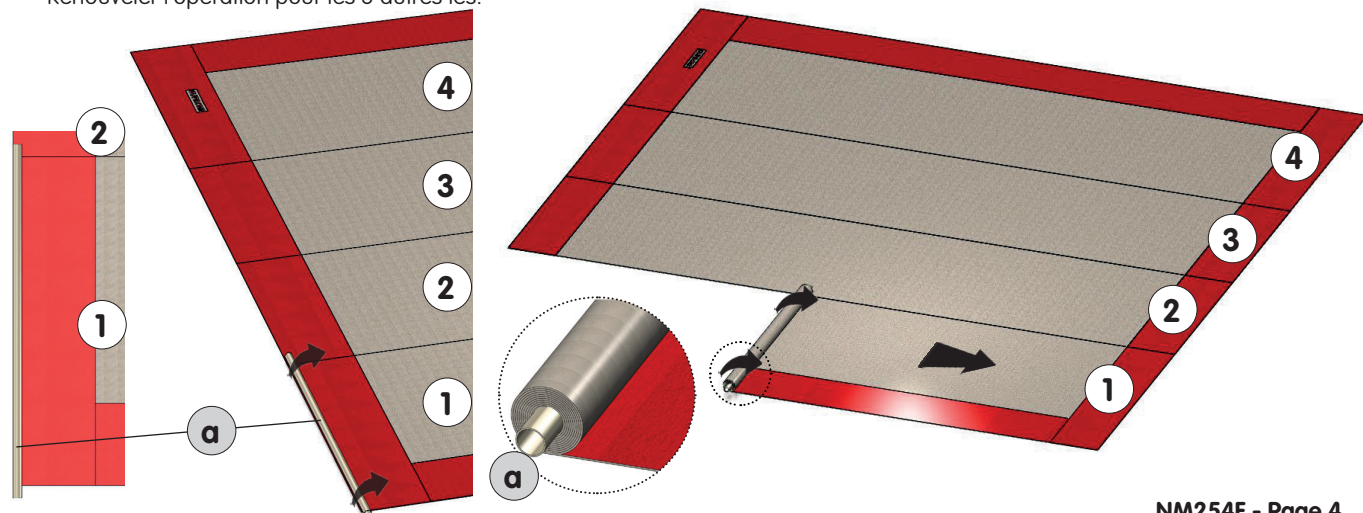
### 2/ ENROULEMENT DES 4 LÉS AVANT STOCKAGE :

 **IMPORTANT : LE TUBE EN CARTON UTILISÉ DOIT DÉPASSER DE CHAQUE EXTRÉMITÉ DU LÉ DE MOQUETTE.**

- Remettre les 4 lés le plus à plat possible pour faciliter un enroulement régulier, ne pas former de "cône" et garantir le bon état de la moquette stockée.

Figures 18 - 19 - Méthode d'enroulement

- À 2 personnes (sans enrouleur), positionner le tube en carton (a) parallèle à une extrémité du premier lé latéral (1),
- Enrouler la moquette en avançant de manière synchrone pour obtenir un cylindre régulier. Ceci permettra de pouvoir entreposer la moquette sans détérioration.
- Renouveler l'opération pour les 3 autres lés.



## V. Maintenance :

- Un nettoyage du praticable permet de mieux visualiser les problèmes éventuels (déformation, casse ou absorption d'humidité).
- Vérifier l'état : des différents lés de moquette (1), (2), (3) et (4) (tenue des bordures rouges sur la partie centrale beige, des bandes auto-agrippantes blanches de 5cm (b) sous les bords des lés (cf. Fig 17), des 8 parties du Kit Anti-Rotation moquette (8) et des bandes de liaison (5).
- Pour toute question relative au nettoyage de la moquette, se reporter aux préconisations ci-dessous.
- Vérifier l'état des pistes de mousse "accordéon" (cf. NM253, NM299) et des bandes auto-agrippantes de liaison et du plancher (bois & plots mousse - cf. NM06 ou bois & ressorts - cf. NM257, NM273 ou NM274).
- Tout élément détérioré ou déformé doit être remplacé dans les plus brefs délais.
- Si des plis apparaissent : démonter le/les bandel(s) auto-agrippant(s) de liaison du/des lés correspondant(s) suivant les instructions § IV 1/, et aplanir la surface avec un tube carton (a) dans le sens du poil de manière uniforme. Laisser la moquette s'aplanir complètement, avant de remettre en place les liaisons suivant les instructions § III 5/.

## VI. Préconisations d'entretien :

Parmi les éléments qui contribuent à assurer la longévité des moquettes, l'entretien joue un rôle essentiel. Ce document fournit les recommandations relatives à l'entretien, au détachage et au nettoyage permettant de préserver un haut degré d'aspect pendant toute leur durée de vie.



**UN ENTRETIEN DÉFICIENT ET EN PARTICULIER L'UTILISATION DE DÉTACHANTS OU SOLUTIONS DÉTERGENTES NON ADAPTÉES PEUT MENER À UNE DÉTÉRIORATION RAPIDE ET IRRÉMÉDIABLE DE LA MOQUETTE. DANS DE TELLES SITUATIONS, LA RESPONSABILITÉ DE GYMNOVA NE SAURAIT ÊTRE ENGAGÉE.**

Une maintenance efficace des moquettes comprend obligatoirement 4 types d'actions :

- Protection des accès
- Dépoussiérage
- Détachage
- Entretien périodique.

**1/ PROTECTION DES ACCÈS :** LA PRINCIPALE SOURCE DE SALISSURE ÉTANT LA POUSSIÈRE ET LES DÉBRIS VENUS DE L'EXTÉRIEUR, LES MESURES PRÉVENTIVES CONSISTENT À PROTÉGER TOUTES LES ENTRÉES DONNANT ACCÈS AU GYMNASE.

**2/ DÉPOUSSIÉRAGE PAR ASPIRO-BROSSAGE :** UN NETTOYAGE RÉGULIER À L'ASPIRO-BROSSEUR EST LE PRINCIPAL MOYEN D'ENTRETIEN DES MOQUETTES. POUR ÊTRE EFFICACE, IL EST ABSOLUMENT NÉCESSAIRE D'UTILISER UN ASPIRATEUR MUNI D'UNE BROsse ROTATIVE QUI PERMETTRA UNE ÉLIMINATION OPTIMALE DE LA POUSSIÈRE PAR SON ACTION MÉCANIQUE, SANS AVOIR BESOIN D'APPUYER LORS DE SON PASSAGE.

**3/ DÉTACHAGE :** DOIT ÊTRE RÉALISÉ DE MANIÈRE QUOTIDIENNE. EN EFFET, LES TÂCHES SONT D'AUTANT PLUS DIFFICILES À ENLEVER LORSQU'ELLES SONT ANCIENNES.

PROCÉDER COMME SUIT :

- Tâches Liquides : Absorber le plus rapidement possible le liquide renversé en tamponnant avec un tissu de coton blanc, propre, sec et absorbant. **Éviter de frotter la tache.**
- Tâches Solides : Récupérer le plus gros à l'aide d'un couteau.
- Tout type de taches :
  - Utiliser le tableau de détachage ci-après de façon à identifier le produit de détachage adéquat.
  - Avant tout nettoyage, vérifier si l'agent de détachage est « compatible » avec la moquette en réalisant un essai sur une zone non exposée.
  - Appliquer le produit de détachage sur un chiffon de coton blanc (jamais directement sur la moquette) et tamponner fortement la tache en évitant de frotter. Travailler la tache de l'extérieur vers l'intérieur de façon à éviter de l'étendre.
  - Continuer d'utiliser le produit détachant comme décrit ci-dessus aussi longtemps que dégorgera la tache sur le chiffon.
  - Pour les mélanges à base de shampoing, on utilisera avantagusement la méthode du verre retourné pour masser la tache en faisant décrire des cercles au verre retourné et pour ramasser la mousse éventuellement formée. Répéter l'opération sans rajouter de produit jusqu'à ce qu'il n'y ait plus formation de mousse.
  - Une fois la tache enlevée, rincer à l'eau claire en tamponnant plusieurs fois avec une éponge humide. Tamponner avec un chiffon sec pour absorber tout le liquide. Attention : certaines solutions nettoyantes peuvent entraîner un rapide ré-encrassement si elles ne sont pas complètement enlevées.
  - Enfin, placer une couche absorbante blanche non pelucheuse (Chiffon de coton ou papier cuisine) d'1cm d'épaisseur environ sous un objet lourd protégé par un film plastique pour absorber l'humidité résiduelle.
  - Une fois l'objet retiré, aspirer/brosser l'endroit.

### 4/ ENTRETIEN PÉRIODIQUE :

Ces opérations lorsqu'elles sont réalisées correctement permettent de retarder les opérations plus lourdes dites de « Grand nettoyage » ou de « Rénovation ».

- Nettoyage à la poudre absorbante :
  - Pulvériser par zones de 10 m<sup>2</sup> maximum une solution de pré-détachage en insistant sur les zones encrassées ou tâchées.
  - Répandre ensuite la poudre en une couche aussi mince que possible.
  - Avec un balai brosse ou équivalent, faites pénétrer la poudre dans la moquette. Laisser le produit agir 1 à 3 heures.
  - Extraire la poudre à l'aspiro-brosseur en le repassant plusieurs fois si nécessaire, sans mettre de pression verticale.
- L'injection Extraction :



**ATTENTION : CETTE MÉTHODE TRÈS DÉLICATE EST UNE OPÉRATION DE NETTOYAGE EN PROFONDEUR PERMETTANT DE NETTOYER LES FIBRES SUR TOUTE LA HAUTEUR DU VELOURS ET NE DOIT ÊTRE ENVISAGÉE QUE DANS LES CAS EXTRÊMES DE SALISSURE. LA ZONE À TRAITER DOIT TOUT D'ABORD ÊTRE SOIGNEUSEMENT DÉPOUSSIÉRÉE.**

Le principe de cette méthode est l'injection d'une solution de détergent fortement diluée dans de l'eau tiède ou chaude en cas de salissure très grasse qui va décoller les salissures. Juste après, une aspiration humide très puissante permet la récupération de l'eau et des salissures. Des précautions doivent être prises dans le choix de la solution détergente. **Le pH de ces solutions doit absolument être inférieur à 8.** Il convient, par précaution, de rajouter un agent anti-mousse dans le bac d'extraction de la machine.

**LES ÉTAPES À SUIVRE SONT LES SUIVANTES :**

- Procéder à des passages parallèles. N'utiliser la solution de détergent qu'en quantité suffisante pour assurer un bon nettoyage.
- Éviter l'humidification excessive. Nettoyer en ligne droite lorsque cela est possible et recouvrir chaque passage d'un tiers de la largeur de la buse nettoyante afin d'éviter toute marque de passage.
- Après chaque nettoyage, faire immédiatement un second passage sur la même surface sans détergent, mais en actionnant l'aspirateur.
- Il convient de répéter l'extraction dans les zones où les salissures visibles n'ont pas été éliminées par un seul passage de la buse nettoyante.
- Ensuite, les mêmes opérations doivent être conduites avec de l'eau à la place du détergent de façon à éliminer toute trace de détergent du poil de la moquette.
- Si l'extraction a été correctement réalisée, le temps de séchage optimum est de l'ordre de 6 à 12 heures. Durant ce laps de temps, il convient d'éviter tout trafic sur la moquette. Cette durée pourra être fortement minorée en utilisant des souffleurs spéciaux.

**RECOMMANDATIONS GÉNÉRALES IMPORTANTES :**

Les moquettes sont sensibles aux agents chimiques : les fibres de la couche d'usage ainsi que l'envers peuvent être détériorés par des agents agressifs tels que les produits alcalins (Ammoniaque...), les agents de blanchiment, les agents oxydants (Eau de Javel, Eau Oxygénée...) et les agents réducteurs.

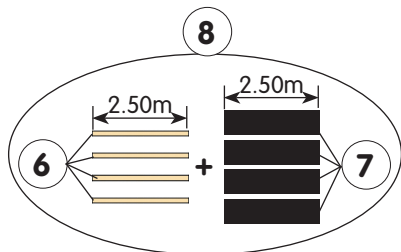
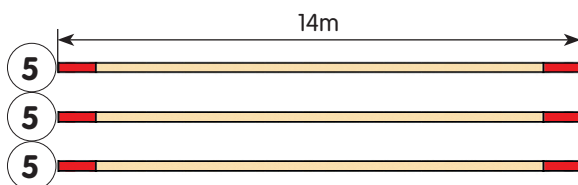
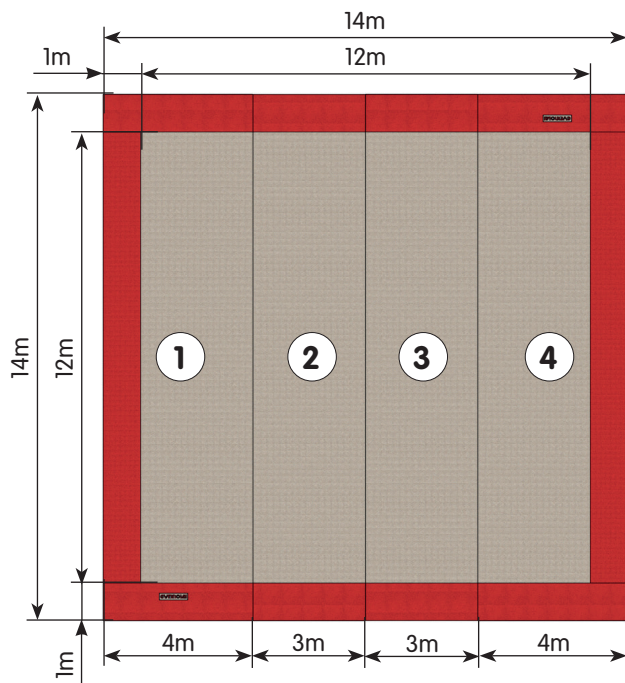
**⚠ ÉVITER D'INONDER LA TACHE : UNE HUMIDITÉ PROLONGÉE OU RÉPÉTÉE PEUT CAUSER UNE DÉCOLORATION, UN RAMOLLISSEMENT VOIRE UN DÉCOLLEMENT DE L'ENVERS, UN RÉTRÉCISSEMENT, UN JAUNISSEMENT DE LA MOQUETTE OU FAVORISER LA CROISSANCE DE MOISSURES ET BACTÉRIES.**

**TABLEAU DE DÉTACHAGE\***

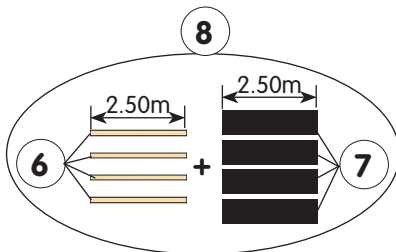
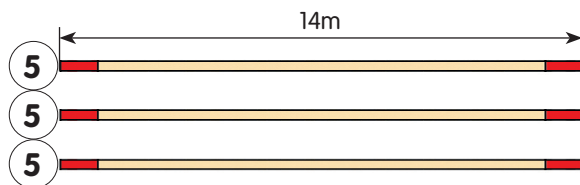
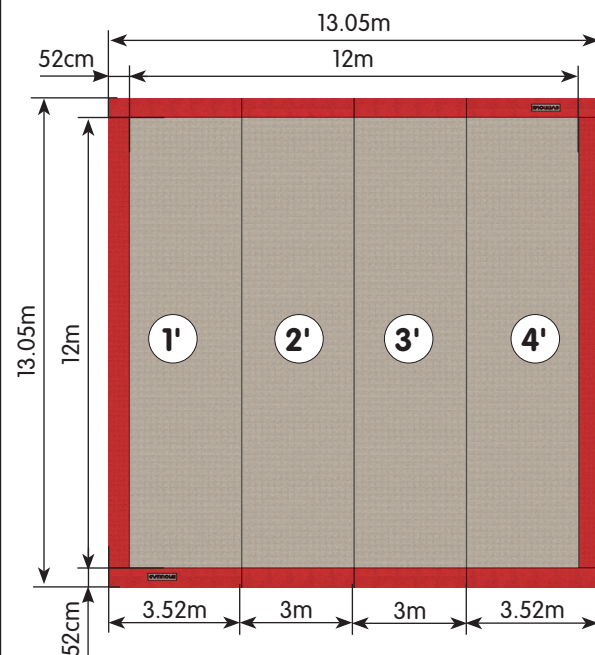
Type de taches	Actions
Beurre, Huile, Graisse, Cambouis, Goudrons, Cirage	<ul style="list-style-type: none"> <li>- Commencez par retirer le plus gros à l'aide d'un couteau.</li> <li>- Tamponnez ensuite à l'aide d'un chiffon imbibé de solvant de type essence</li> <li>- Puis appliquez une poudre absorbante.</li> <li>- Rincez à l'eau claire</li> <li>- Séchez et aspirez.</li> </ul>
Boissons alcoolisées, café, thé, soda, jus de fruit	<ul style="list-style-type: none"> <li>- Après avoir enlevé le plus gros avec des chiffons absorbants,</li> <li>- Tamponnez les endroits tachés (de l'extérieur vers le centre) avec une solution d'eau et alcool à parts égales.</li> <li>- Rincez ensuite à l'eau claire.</li> </ul>
Boue	<ul style="list-style-type: none"> <li>- Laissez sécher la boue, puis brossez.</li> <li>- Si nécessaire, frottez avec une solution de shampoing pour moquettes.</li> <li>- Rincez à l'eau claire.</li> </ul>
Bougie	<ul style="list-style-type: none"> <li>- Retirez le plus possible de bougie en grattant légèrement.</li> <li>- Placez ensuite un buvard sur la tache et appliquez sans appuyer un fer à repasser tiède.</li> <li>- Renouvelez l'opération en déplaçant le buvard jusqu'à ce que la tache de bougie soit fondue et en grande partie absorbée.</li> <li>- Terminez en frottant la tache avec un chiffon imbibé d'alcool à détacher.</li> </ul>
Chewing-gum	<ul style="list-style-type: none"> <li>- Durcir le chewing-gum avec de la glace,</li> <li>- Puis le retirer avec le dos de la lame d'un couteau.</li> <li>- Diluez ensuite ce qui reste avec de l'acétone.</li> </ul>
Lait, Œuf, yaourt, chocolat, herbe, vomis	<ul style="list-style-type: none"> <li>- Frottez avec un chiffon imbibé d'eau chaude et de lessive aux enzymes.</li> <li>- Rincez à l'eau claire.</li> </ul>
Colle, vernis	<ul style="list-style-type: none"> <li>- Enlevez le maximum de colle ou de vernis</li> <li>- Puis tamponnez avec un chiffon trempé dans de l'acétone.</li> </ul>
Peinture	<ul style="list-style-type: none"> <li>- Rayez la peinture au papier de verre</li> <li>- Puis tamponnez avec un chiffon imbibé d'acétone.</li> </ul>
Rouge à lèvres	<ul style="list-style-type: none"> <li>- Nettoyez avec un chiffon imbibé de démaquillant, puis avec une solution de shampoing pour moquettes.</li> <li>- Rincez à l'eau claire.</li> </ul>
Rouille	<ul style="list-style-type: none"> <li>- Tamponnez l'endroit taché avec un produit antirouille du commerce.</li> <li>- Avant d'en faire l'application, essayez le sur un coin peu visible de votre moquette afin de vous assurer qu'il ne se produise aucune décoloration.</li> <li>- Laissez agir</li> <li>- Et rincer à l'eau claire</li> </ul>
Sang, lait, sueur, urine	<ul style="list-style-type: none"> <li>- Solution d'ammoniaque (à 28%) ou peroxyde d'hydrogène (30%).</li> </ul>
Vernis à Ongles	<ul style="list-style-type: none"> <li>- Tamponnez la tache avec un chiffon imbibé d'acétone ou amyle acétate.</li> </ul>
Tache inconnue	<ul style="list-style-type: none"> <li>- Tamponnez successivement avec du chlorure de méthylène, puis de l'acétone, puis une solution diluée de vinaigre blanc,</li> <li>- Nettoyez avec un shampoing pour moquettes.</li> <li>- Rincez à l'eau claire</li> </ul>

\* **Rappel** : le détachant doit être appliqué sur un chiffon propre, JAMAIS directement sur la moquette.

**Moquette complète 14 x 14m**  
(Réf.: 6380H)



**Moquette complète 13.05 x 13.05m**  
(Réf.: 6390I)



26	-	-	-	-
25	-	-	-	-
24	-	-	-	-
23	-	-	-	-
22	-	-	-	-
21	-	-	-	-
20	-	-	-	-
19	-	-	-	-
18	-	-	-	-
17	-	-	-	-
16	-	-	-	-
15	-	-	-	-
14	-	-	-	-
13	-	-	-	-
12	-	-	-	-
11	-	-	-	-
10	-	-	-	-
9	-	-	-	-
8	1	Kit Anti-Rotation moquettes	6532B	-
7	4	Bande velours noir 2.50m x 25cm	-	Inclus ds 2, 3 & 6
6	4	Bande adhésivée beige 2.50m x 5cm	-	Inclus dans 8
4'	1	Lé N°4 latéral droit 13.05 x 3,52m	6390/144	Prat. 13 x 13m
3'	1	Lé N°3 central 13.05 x 3m	6390/143	Prat. 13 x 13m
2'	1	Lé N°2 central 13.05 x 3m	6390/142	Prat. 13 x 13m
1'	1	Lé N°1 latéral gauche 13.05 x 3,52m	6390/141	Prat. 13 x 13m
5	3	Bande liaison beige/rouge 14m	-	L'unité
4	2	Lé N°4 latéral droit 14 x 4m	6380/144	Prat. 14 x 14m
3	1	Lé N°3 central 14 x 3m	6380/143	Prat. 14 x 14m
2	1	Lé N°2 central 14 x 3m	6380/142	Prat. 14 x 14m
1	1	Lé N°1 latéral gauche 14 x 4m	6380/141	Prat. 14 x 14m
REP	NBRE	DÉSIGNATION	RÉFÉRENCE	OBSERVATIONS

**MOQUETTES DE RECOUVREMENT 14x14M & 13x13M**  
**ET PRATICABLES DE GYMNASTIQUE ARTISTIQUE**

Pour commander les pièces détachées, rappeler la désignation, la référence et la date de livraison de l'appareil complet.

Dans le souci d'une amélioration constante des produits, nous nous réservons le droit d'apporter des modifications techniques et dimensionnelles sans que cette notice nous soit opposable.

Ce document est la propriété de Gymnova, il est confidentiel et ne peut être reproduit sans accord.

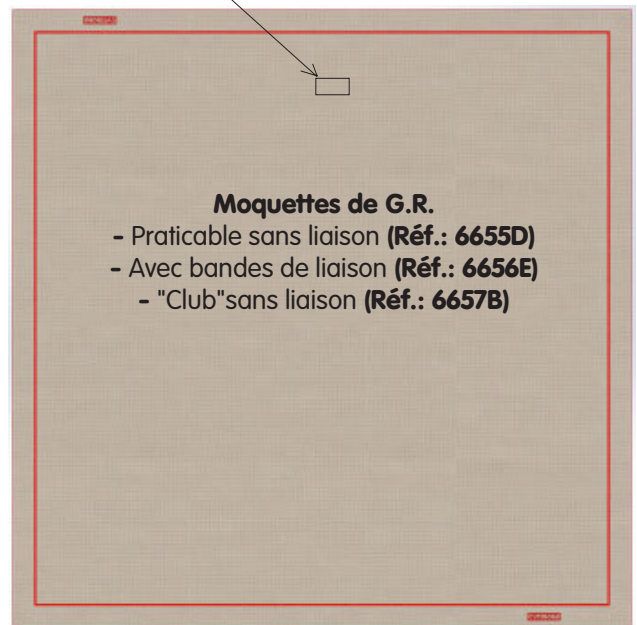
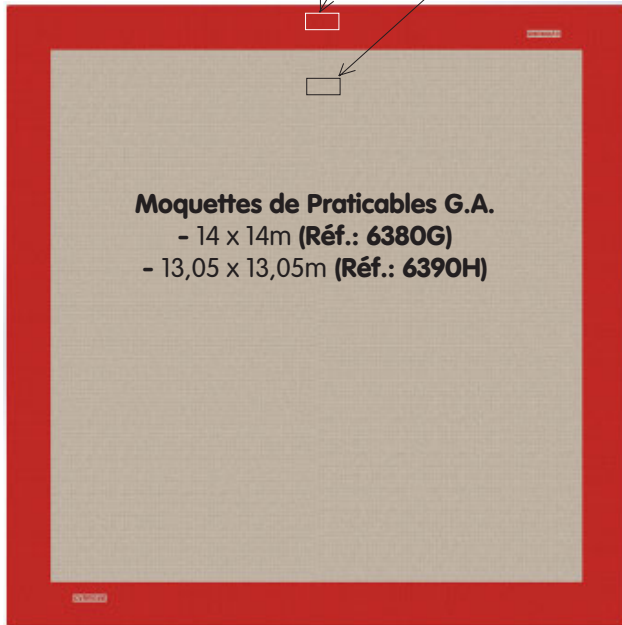
# KITS DE NETTOYAGE DES MOQUETTES DE PRATICABLES G.A. & G.R.

## 6380/125 6380/126

**À CONSERVER**

Pavé de moquette rouge

Pavé de moquette beige

**Avertissement :**

Il convient de faire réaliser cette opération par une personne qualifiée.

L'usage de ces kits à des fins autres que celles initialement prévues n'engage pas la responsabilité de GYMNOVA.

Une dégradation irrémédiable peut survenir si des produits de détachage ou de nettoyage inappropriés sont utilisés.

**Recommandations :**

Il est recommandé comme l'indique la norme française NF S52-400 de :

- conserver cette notice pour référence ultérieure (contrôle, entretien...).
- effectuer une maintenance prédictive de manière périodique (se reporter aux instructions des notices générales des moquettes de praticables : **NM254** pour la GA & **NM92** pour la GR).
- mettre en place une vérification annuelle ou pluriannuelle selon l'utilisation.

**Colisage :**

Kit de nettoyage complet pour Moquettes de Praticables GA & GR -> **1 colis (Réf.: 6380/125) comprenant :**

- 20 Pavés de moquette beige (38 x 18cm)
- 10 Pavés de moquette rouge de Praticable GA (38 x 18cm)
- 1 Litre de produit nettoyant + 1 Vaporisateur d'1 Litre

Kit pavés de nettoyage pour Moquettes de Praticables GA & GR -> **1 colis (Réf.: 6380/126) comprenant :**

- 4 Pavés de moquette beige (38 x 18cm)
- 2 Pavés de moquette rouge de Praticable GA (38 x 18cm)

**Préconisations générales de détachage :**

**Eviter de frotter fortement et d'inonder la tache** (une humidité prolongée ou répétée peut causer une décoloration et un vieillissement prématuré de la moquette).

- 1/** Absorber le plus rapidement possible le liquide renversé en tamponnant avec un tissu de coton blanc, propre, sec et absorbant. Si la substance est plus solide, retirer préalablement le plus gros.
- 2/** Préparer le pavé de moquette de couleur correspondante à la partie de la moquette endommagée : découper un petit morceau de 10 x 10cm maximum dans le pavé fourni, en fonction de l'étendue de la surface à nettoyer.
- 3/** L'imbibber modérément.
- 4/** Tamponner les endroits tachés : travailler la tache de l'extérieur vers le centre de façon à éviter de l'étendre.
- 5/** Renouveler l'opération si nécessaire, en se reportant aux instructions relatives au produit nettoyant et des notices générales des moquettes de praticables : **NM254** pour la GA & **NM92** pour la GR.
- 6/** Ne pas conserver les morceaux de moquettes déjà utilisés pour un autre nettoyage.

**Instructions relatives à l'utilisation du produit nettoyant fourni :**

- 1/** Verser 5 bouchons de nettoyant et remplir le vaporisateur avec 1 Litre d'eau froide ou tiède.
- 2/** Faire mousser en frottant légèrement la surface avec le morceau de moquette ou une éponge propre et humide.
- 3/** Laisser agir la mousse jusqu'à séchage complet, puis passer l'aspirateur sans appuyer pour éliminer les résidus.