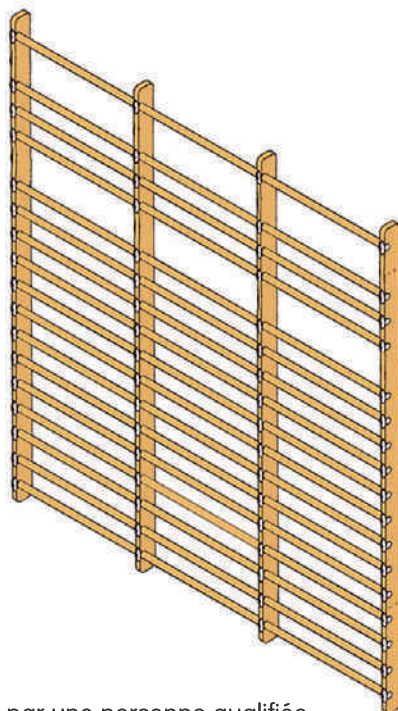


**ESPALIERS
M'2006****2315C - 2325C
2335C - 2345C
2355C - 2365C****À CONSERVER****Avvertissement :**

Il convient de faire installer cet équipement par une personne qualifiée.

Cet équipement doit être utilisé par une seule personne à la fois et sous la surveillance d'une personne qualifiée.

En fonction de l'utilisation, il est conseillé de réaliser une aire de réception.

L'usage de cet équipement à des fins autres que celles initialement prévues est exclu.

Les fixations fournies avec l'appareil ne peuvent être utilisées que si le support correspond au cahier des charges **CC37**.

(Attention : Fixations valables uniquement pour la pose dans les matériaux pleins).

Conformité :

Cet équipement répond aux exigences des normes européennes EN 913 « Matériel de gymnastique - Exigences générales de sécurité et méthodes d'essai ».

Recommandations :

Il est recommandé comme l'indique la norme française NF S52-400 de :

- conserver cette notice pour référence ultérieure (contrôle, entretien...).
- effectuer une maintenance prédictive de manière périodique.
- mettre en place une vérification annuelle ou pluriannuelle selon l'utilisation.

Masse de l'agrès (voir Fig. 5) :

Réf. : 2315C → 25 kg	Réf. : 2325C → 43 kg	Réf. : 2335C → 61 kg
Réf. : 2345C → 79 kg	Réf. : 2355C → 97 kg	Réf. : 2365C → 115 kg

Encombrement au sol :

Réf. : 2315C → 840 x 110 mm	Réf. : 2325C → 1640 x 110 mm	Réf. : 2335C → 2440 x 110 mm
Réf. : 2345C → 3240 x 110 mm	Réf. : 2355C → 4040 x 110 mm	Réf. : 2365C → 4840 x 110 mm

Colisage :

Réf.	Colis	2300/52 2 Montants + 17 Barreaux + Visserie	2300/51 1 Montant + 17 Barreaux + Visserie	Nbre de Colis
2315C	1 Place	1	-	1
2325C	2 Places	1	1	2
2335C	3 Places	1	2	3
2345C	4 Places	1	3	4
2355C	5 Places	1	4	5
2365C	6 Places	1	5	6
	Volume (m³)	0,0547	0,0515	X
	Masse (kg)	21	16	
	Dimensions (mm)	3040 x 150 x 120	2860 x 150 x 120	

I. Montage de l'Agrès (deux personnes minimum) :

Nota : aménager une zone propre pour le montage de l'équipement.

1 - Pour faciliter le montage, disposer tous les montants **(1)** au sol sur leurs tranches planes, encoches vers le haut.

Attention : Respecter le sens des montants, les 2 parties lisses sans encoches se placent en haut de l'escalier (voir **Fig. 1**), pour obtenir une disposition régulière des fixations et des barreaux.

2 - Fixer d'abord les barreaux **(2)** du haut, du bas et du milieu (voir **Fig. 1**), grâce aux caches **(3)** et aux vis **(5)** (sans oublier de placer les bouchons **(4)** aux extrémités de l'escalier, et de bien positionner les vis dans les avant-trous prévus au fond des encoches (voir **Fig. 2** et **Fig. 3**)).

3 - Vérifier l'équerrage de l'ensemble.

4 - Monter ensuite le reste des barreaux **(2)**.

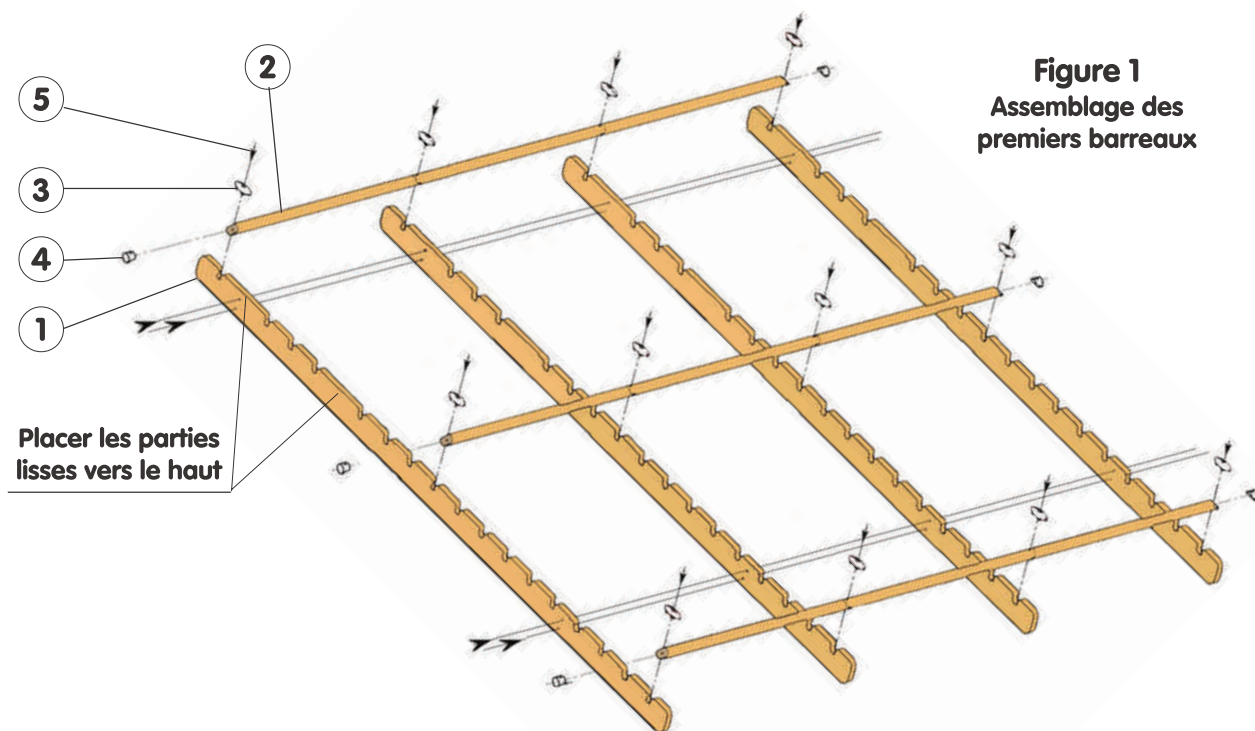


Figure 1
Assemblage des premiers barreaux

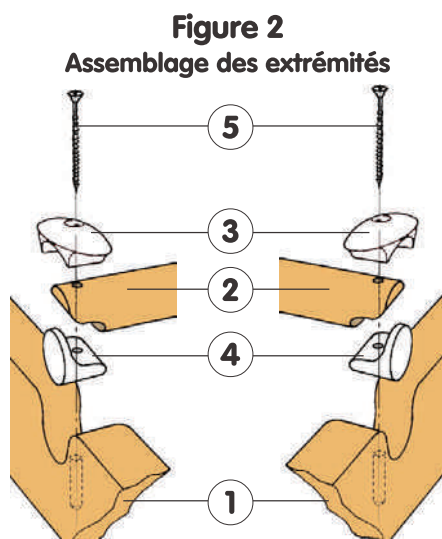


Figure 2

Assemblage des extrémités

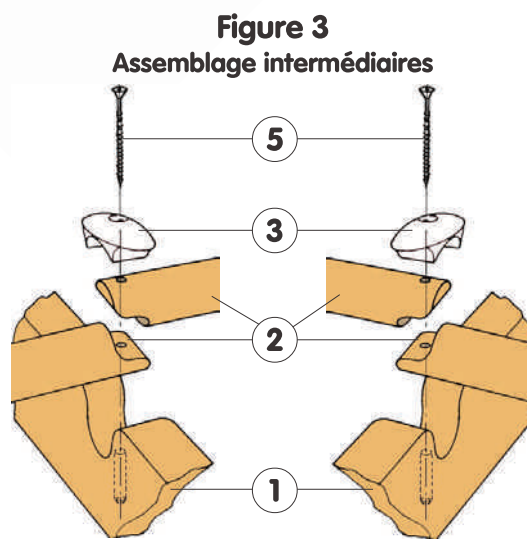


Figure 3

Assemblage intermédiaires

II. Montage des Équerres :

- Fixer 2 équerres (6) par montant (1), grâce aux vis (7) à l'emplacement des empreintes coniques « O » (voir Fig. 4).

III. Fixation de l'ensemble de l'espalier :

- 1 - Redresser l'espalier et le positionner contre le mur en le calant à 100 mm du sol pour des raisons d'entretien (voir Fig. 5).
- 2 - Vérifier la verticalité des montants et l'horizontalité des barreaux.
- 3 - Tracer la position des perçages au mur, à travers les équerres (6).
- 4 - Déplacer l'espalier pour percer à $\varnothing 15$ mm profondeur 70 mm (voir Fig. 6). Souffler la poussière.
- 5 - Enfoncer à fond les chevilles au plomb (8) fournies, à l'aide d'un marteau.
- 6 - Présenter l'espalier et le fixer à l'aide des rondelles (10), et des vis (9). Couple de serrage 30 Nm pour les matériaux pleins.

Figure 4
Fixation des équerres

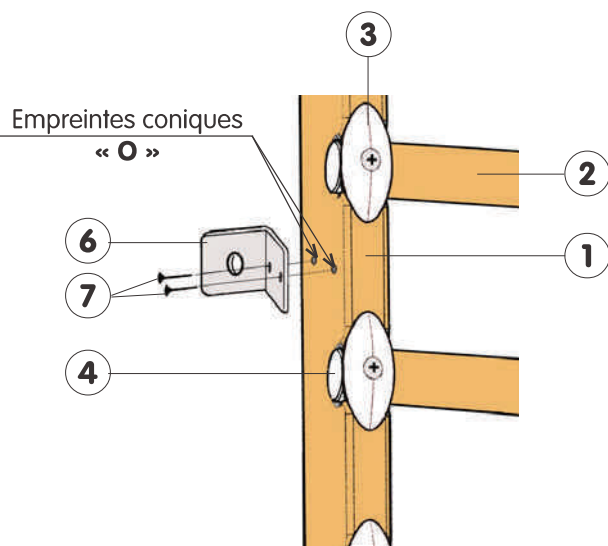


Figure 5
Encombrement (en mm)

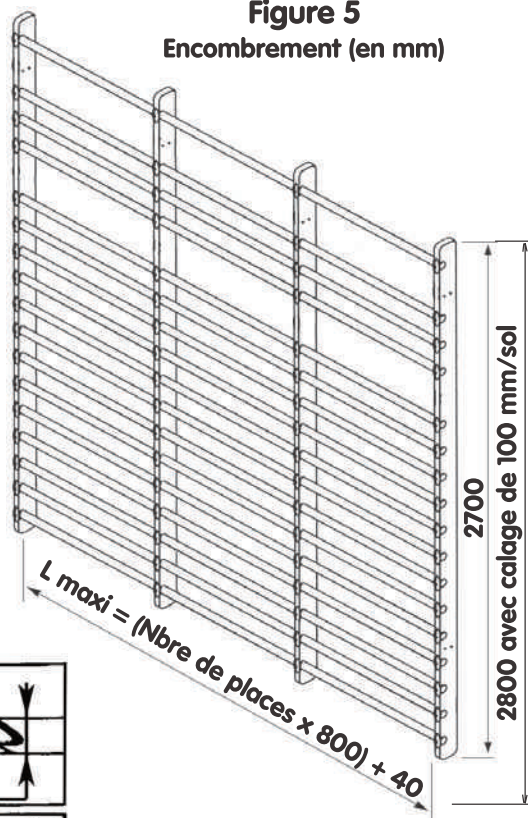
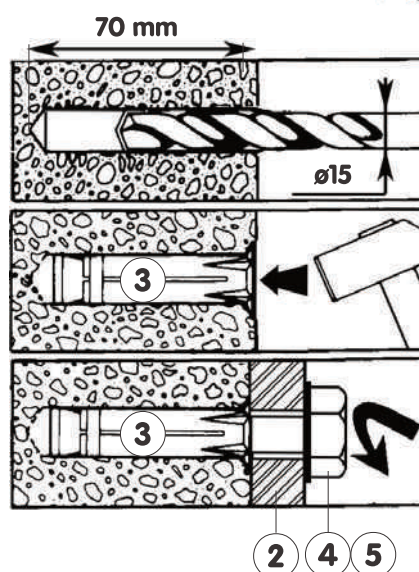


Figure 6
Fixation au mur



IV. Utilisation :

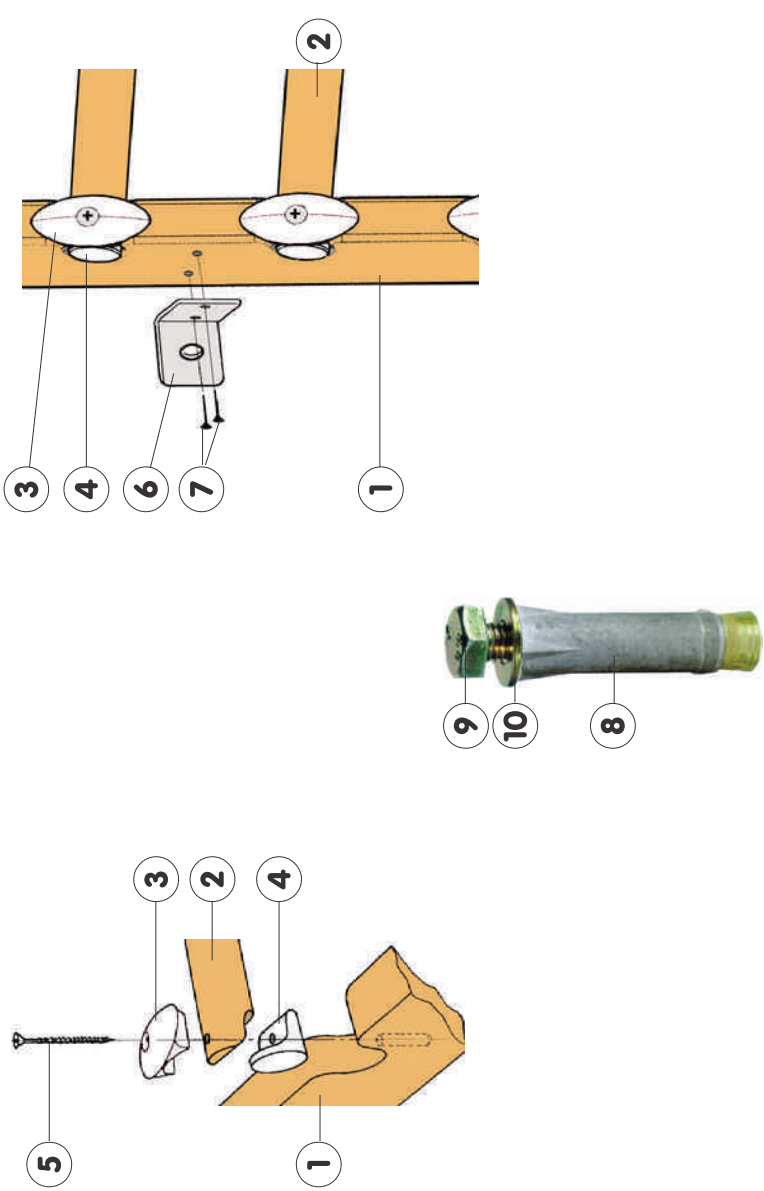
Il est possible de retirer un ou plusieurs barreaux selon l'utilisation, ou d'installer un déport d'espalier (Réf. : 2370) (non fourni).

V. Maintenance :

- 1 - Nettoyer régulièrement l'appareil permet de mieux visualiser les problèmes éventuels (déformation, casse ou corrosion).
- 2 - Effectuer avant chaque utilisation une vérification complète de l'état des pièces d'usure : des barreaux (2), des montants (1), des pièces plastiques (3) et (4).
- 3 - Vérifier le serrage de toutes les fixations (5) + (7) + (9).
- 4 - Important :
 - En cas d'anomalie constatée ou présumée, ne pas utiliser l'équipement tant qu'un technicien n'est pas intervenu.
 - Tout élément détérioré ou déformé doit être remplacé dans les plus brefs délais.

VI. Stockage :

Veiller à stocker le matériel à l'abri de l'humidité et de la chaleur.



30	-	-	-	-	-
29	-	-	-	-	-
28	-	-	-	-	-
27	-	-	-	-	-
26	-	-	-	-	-
25	-	-	-	-	-
24	-	-	-	-	-
23	-	-	-	-	-
22	-	-	-	-	-
21	-	-	-	-	-
20	-	-	-	-	-
19	-	-	-	-	-
18	-	-	-	-	-
17	-	-	-	-	-
16	-	-	-	-	-
15	-	-	-	-	-
14	-	-	-	-	-
13	-	-	-	-	-
12	-	-	-	-	-
11	-	-	-	-	-
10	-	Rondelle Plate 10x22	VRP010220Z	équerre/mur	
9	-	Vis H M10x70	VH0010070Z	spit "uni" M10	
8	-	Cheville au plomb M10	QCEC10000P	équerre/montant	
7	-	Vis VBA TB ø5x25	VVBZ50025Z	équerre/montant	
6	-	Equerre standard	2300/10	l'unité	
5	-	Vis VBA pozi ø5x70	VVFZ50070Z	barreau/montant	
4	-	Demi-bouchon blanc	2300/04	extrémité barreau	
3	-	Cache supérieur blanc	2300/43	l'unité	
2	-	Barreau ø35 mm	2300/02	l'unité	
1	-	Montant Ht : 2,70 m	2300/40	l'unité	
REP	NBR	DÉSIGNATION	RÉFÉRENCE	OBSERVATION	

Gymnova
 RUE GASTON DE FLOTTE
 13012 MARSEILLE
 Tél. : 33-(0)-4-91-87-51-20
 Fax : 33-(0)-4-91-93-86-89

PAR : J. GAUTIER LE : 02/11/06 NM07m Ref. : 2315C - 2325C - 2335C - 2345C - 2355C - 2365C

ESPALIERS
M'2006

CE DOCUMENT EST LA PROPRIÉTÉ DE GYMNNOVA, IL EST CONFIDENTIEL ET NE PEUT ÊTRE REPRODUIT SANS NOTRE ACCORD

Pour commander les pièces détachées, rappeler la désignation, la référence et la date de livraison de l'appareil complet.