

# BARRES PARALLÈLES COMPÉTITION & HAUTE-COMPÉTITION

## 3810C - 3830C 3832B

À CONSERVER



3832B



3810C



3830C

### Avertissement :

Il convient de faire installer cet équipement par une personne qualifiée.

Cet équipement doit être utilisé par une seule personne à la fois et sous la surveillance d'une personne qualifiée, avec des tapis de réception appropriés ou une fosse de réception.

L'usage de cet équipement à des fins autres que celles initialement prévues est exclu.

### Conformité :

Cet équipement répond aux exigences des normes européennes EN 913 « Matériel de gymnastique - Exigences générales de sécurité et méthodes d'essai ».

Cet équipement (réf. : 3832B) est homologué F.I.G.

### Recommandations :

Il est recommandé comme l'indique la norme française NF S52-400 de :

- conserver cette notice pour référence ultérieure (contrôle, entretien...).
- effectuer une maintenance prédictive de manière périodique.
- mettre en place une vérification annuelle ou pluriannuelle selon l'utilisation.

### Masse de l'agrès :

Réf. : 3810C → 159 kg

Réf. : 3830C → 171 kg

Réf. : 3832B → 243 kg

### Encombrement au sol :

Réf. : 3810C → 2,56 x 2,40m

Réf. : 3830C → 2,56 x 2,40m

Réf. : 3832B → 3,42 x 2,55 m

### Colisage :

Colis Réf.	3861/10 Paire de Porte-mains armés Comp.	3862/10 Paire de Porte-mains armés HC.	380/18 Paire de Longerons	380/19 Paire de Pieds fixes	380/39 Paire de Brides Renforcées	380/34 Paire de Montants 2,00 m	3832/35 Paire de Montants 2,30 m M'07	3832/00 Paire de Rallonges Lestées	Nbre de Colis
<b>3810C</b> Barres Parallèles de Compétition	1	-	1	1	1	2	-	-	6
<b>3830C</b> Barres Parallèles de Haute Compét. M'07	-	1	1	1	1	-	2	-	6
<b>3832B</b> Barres Parall. de Hte Compét. Lestées M'07	-	1	1	1	1	-	2	2	8
<b>Volume (m³)</b>	0,037	0,045	0,037	0,036	0,058	0,036	0,064	0,029	X
<b>Masse (kg)</b>	11	11	33	28	31	28	34	36	
<b>Dimensions (mm)</b>	3570 x 150 x 70	3570 x 180 x 70	2800 x 120 x 110	2020 x 150 x 120	800 x 260 x 280	1210 x 200 x 150	1540 x 230 x 180	1040 x 200 x 140	

## I. Montage de l'Agrès (deux personnes minimum) :

**Nota :** aménager une zone propre pour le montage de l'agrès.

1 - Poser les brides inférieures de renfort (4) au sol (suivant Fig. 1).

2 - Enfiler les extrémités de chaque longeron (1) dans les tiges filetées des brides inférieures (4) (suivant Fig. 1).

3 - Enfiler chaque pied (2) dans les tiges filetées non utilisées des brides inférieures (4) (suivant Fig. 1).

4 - Uniquement pour les Barres parallèles (Réf. 3832B) : Engager deux rallonges lestées (29) sur chaque pied (2) en les câlant contre ses patins (3), puis les fixer en serrant fortement les vis (30) (suivant Fig. 2 & 3).

**Attention :** chaque colis comprend une rallonge droite et une rallonge gauche, qui se montent sur un même pied (2).

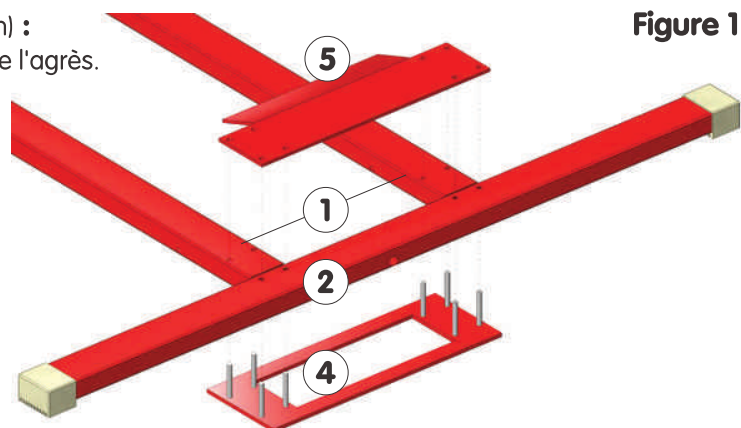


Figure 1

Figure 2

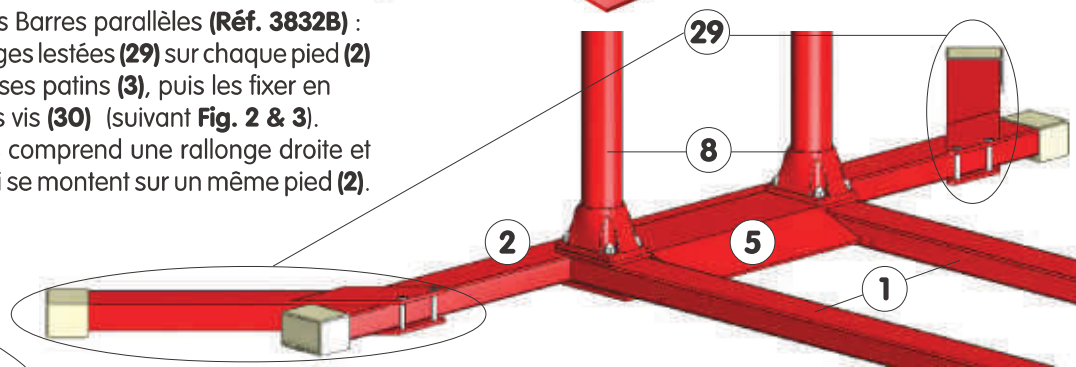
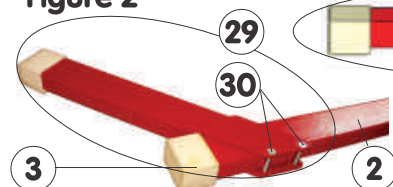


Figure 3

5 - Enfiler les brides supérieures (5) dans les tiges filetées des brides (4), dépassantes du châssis complet (1)+(2) (voir Fig. 1).

6 - Engager les montants (7) ou (8) dans les tiges filetées des brides (4), en orientant les poignées (12) vers l'extérieur de l'agrès.  
**Astuce :** Les montants (7) ou (8) d'un même colis se fixent sur le même pied (2).

7 - Fixer l'ensemble à l'aide des 16 écrous (6) : le serrage progressif, permet que toutes les pièces se mettent en place correctement. Serrer modérément les 4 écrous (6) de chaque montant (7) ou (8), puis augmenter le serrage en tournant autour de l'agrès, jusqu'au blocage final. Après quelques temps d'utilisation, effectuer un resserrage énergique.

8 - Relever les poignées de serrage (12) et orienter les cols de cygne (14) dans le même sens suivant les graduations des bagues (11) (se reporter au § III. suivant Fig. 6).

9 - Mise en place des porte-mains :

9.1. Barres parallèles de compétition (Réf. 3810C) : engager les 2 chapes plastique (19) d'un même porte-mains (16) dans les 2 rotules des coulisseaux (9) correspondants, puis fixer l'ensemble à l'aide de la visserie (22) + (23), suivant Fig. 4.

**Attention :** Pour des raisons de sécurité, la vis (22) doit toujours dépasser de l'écrou (23). Le serrage de ces articulations influe directement sur la rigidité des porte-mains (16) : afin d'éviter de bloquer l'assemblage, ne pas serrer trop fortement l'écrou (23).

9.2. Barres parallèles de Haute-compétition (Réf. 3830C & 3832B) : engager les 2 chapes + rotules (25) d'un même porte-mains (17) dans les 2 cols de cygne des coulisseaux (10) correspondants, puis fixer l'ensemble à l'aide de la visserie (26) + (27)+(28). **Important :** La rondelle métal (27) a un sens de montage, le côté arrondi orienté vers l'écrou (28) (voir Fig. 5).

**Attention :** Pour des raisons de sécurité, la vis doit toujours dépasser de l'écrou (28). Serrer l'écrou (28) modérément sans bloquer (soit un couple de serrage de 30Nm).

Figure 4

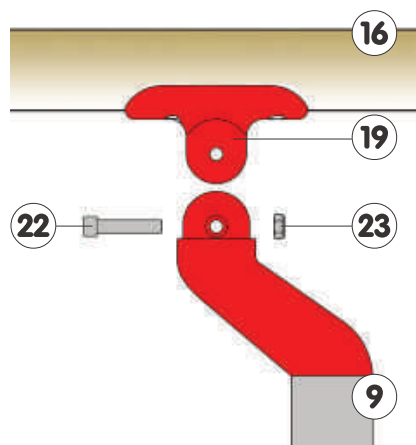
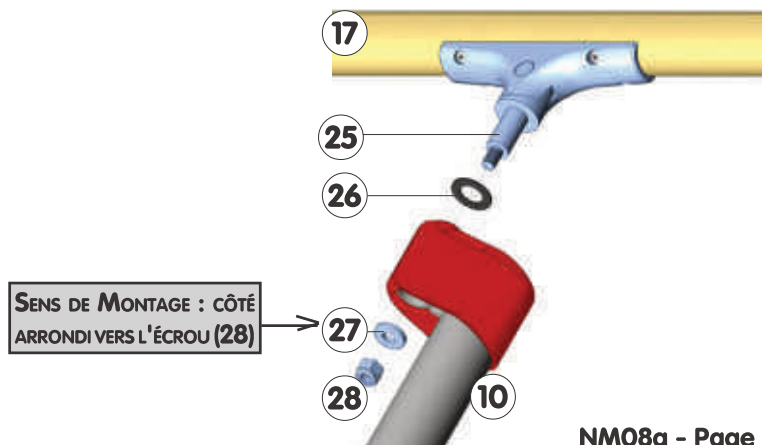


Figure 5



## II. Réglage en Hauteur (voir Fig. 6 ou 7) :

- 1 - Relever les poignées de serrage (12).
- 2 - Réglage de la Hauteur des porte-mains (16) ou (17) :
  - Appuyer sur le bouton de crantage (15) de chaque coulisseau (9) ou (10).
  - Agir sur l'extrémité du porte-mains (16) ou (17) concerné : soulever ou abaisser celui-ci suivant les besoins.
  - Renouveler les opérations sur chaque montant (7) ou (8).

3 - Baisser les poignées de serrage (12).

**Important :** Vérifier que les 2 coulisseaux (9) ou (10) d'un même porte-mains (16) ou (17) soient impérativement réglés à la même hauteur (Porte-mains horizontal).

## III. Réglage de l'écartement (voir Fig. 6 ou 7) :

- 1 - Relever les poignées de serrage (12).
- 2 - Orienter les cols de cygne (14) à la valeur désirée : les bagues graduées (11) sont fixes et servent de repère pour l'écartement des porte-mains.
- 3 - Baisser les poignées de serrage (12).

## IV. Valeurs de réglage :

- Hauteur des porte-mains (Hauteur F.I.G. : 2,00 m) :
  - Réf. 3810C : de 1,35 à 2,00 m (par échelons de 5 cm)
  - Réf. 3830C & 3832B : de 1,65 à 2,30 m (par échelons de 5 cm)
- Écartement des porte-mains (Écartement F.I.G. = 0,42 à 0,52 m) :
  - Plage de réglage : de 0,375 à 0,650 m

## V. Utilisation (validité de la garantie) :

Pour des raisons de sécurité :

- Il est impératif de ne pas utiliser de matériaux abrasifs sur les porte-mains (16) ou (17), afin de ne pas modifier leurs propriétés mécaniques ni leurs dimensions, imposées par la F.I.G.

### TRES IMPORTANT :

- Ne pas installer le chariot de déplacement intégré au chassis (Réf. : 3850) sur ces agrès.
- Nous conseillons de remplacer régulièrement les porte-mains suivant la fréquence d'utilisation (au minimum tous les 3 ans).

## VI. Maintenance :

- 1 - Nettoyer régulièrement l'appareil permet de mieux visualiser les problèmes éventuels (déformation, casse ou corrosion).
- 2 - Effectuer avant chaque utilisation une vérification complète de l'état et du bon fonctionnement des pièces d'usure et des organes de sécurité :
  - les patins (3), les cols de cygne (14), les chapes + rotules plastique (20), ou les chapes + rotules métalliques (25), les noix de serrage (13) et les poignées de serrage (12) (baissées en utilisation).
  - contrôle visuel du serrage et de l'état des porte-mains (16) ou (17).
- 3 - Entretien des porte-mains (16) ou (17) en cas de dysfonctionnement constaté :
  - Retirer les fixations (22)+(23) ou (26)+(27)+(28), nettoyer (dépôts de magnésie), graisser les chapes (19) puis refixer les porte-mains (16) ou (17).
- 4 - Après une période d'utilisation intensive, il est possible que les coulisseaux (9) ou (10) n'assurent plus le maintien en position des porte-mains (16) ou (17). Il est alors nécessaire de régler le système de blocage à l'intérieur de la poignée (12) :
  - Relever la poignée (12), visser d'1/8 de tour maximum la vis de la noix (13) (suivant Fig. 8).
  - Baisser la poignée (12), puis renouveler l'opération si nécessaire jusqu'à obtention d'un serrage optimal.
- 5 - Vérifier le serrage de toutes les fixations (6), (18), (22) + (23) + (24) ou (28), (30).
- 6 - **Important :**
  - En cas d'anomalie constatée ou présumée, ne pas utiliser l'équipement tant qu'un technicien n'est pas intervenu.
  - Tout élément détérioré ou déformé doit être remplacé dans les plus brefs délais.

## VII. Stockage :

Veiller à stocker le matériel à l'abri de l'humidité et de la chaleur.

Figure 6

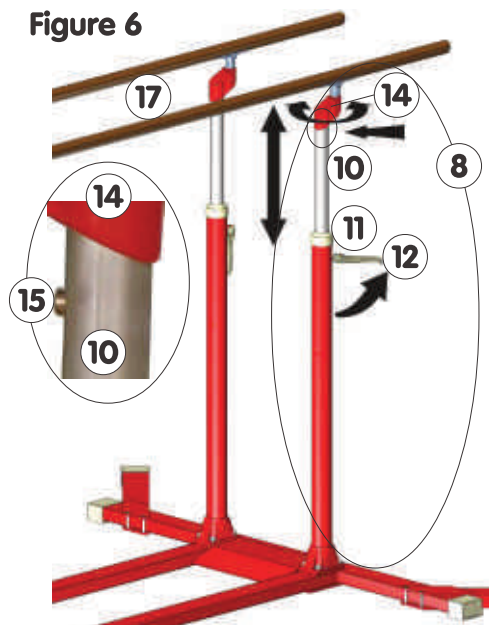


Figure 7

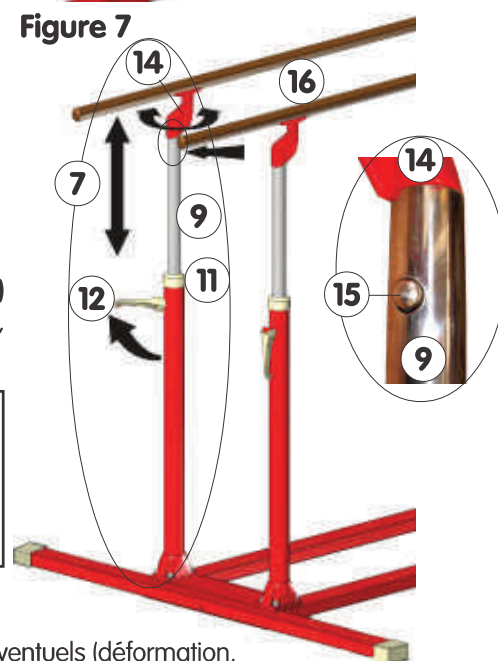


Figure 8



REP	NBR	DESIGNATION	RÉFÉRENCE	OBSERVATION
30	8	Vis FHC M10 x 70	VFHC10070Z	inclus dans 29
29	2	Paire Rallonges Obl. Lesfées	3832/00	colis
28	4	Ecrou H Frein M10	VEHF10000Z	inclus ds 17 & 25
27	4	Rondelle décolletée M10 x 25	VRP010250Z	inclus ds 17 & 25
26	4	Rondelle Frottement ø18 x 32	QRFR183215	inclus ds 17 & 25
25	4	Chape + Rotule métallique 07	3832/25	colis SAV
24	4	Vis CHC M8 x 25	VCHC08025Z	inclus ds 16 & 20
23	4	Ecrou H Frein M8	VEHF08000Z	inclus ds 16 & 20
22	4	Vis CHC M8 x 38	VCHC08038Z	inclus ds 16 & 20
21	8	Rondelle plate ø 8 x 16	VRP008160Z	inclus ds 16 & 20
20	4	Chape + Rotule plastique	380/15	colis SAV
19	4	Chape plastique	-	inclus ds 16 & 20
18	16	Vis tôle ø4,8 x 25	VTBZ48250Z	inclus ds 16 & 17
17	2	Porte-mains armés Ht-Comp	3862	colis SAV
16	2	Porte-mains armés Compét.	3861A	colis SAV
15	-	Bouton de crantage	-	-
14	-	Col de cygne	-	inclus ds 7 & 8
13	4	Noix de serrage + Vis	3832/10	inclus dans 12
12	4	Poignée complète de B.P.	380/50	colis SAV
11	4	Bague Graduée	380/25	inclus ds 7 & 8
10	2	Paire Coulisseaux Hte-Comp.	-	inclus dans 8
9	2	Paire de Coulisseaux Comp.	-	inclus dans 7
8	2	Paire Montants 2,30m M'07	3832/35	colis
7	2	Paire de Montants 2m	380/34	colis
6	16	Ecrou Borgne M12	VEBR12000Z	-
5	2	Bride supérieure de châssis	-	-
4	2	Bride inférieure de châssis	-	-
3	-	Patin d'agrès + Vis	3800/07	colis SAV
2	1	Paire de pieds fixes châssis	380/19	colis
1	1	Paire de longerons châssis	380/18	colis
REP	NBR	DESIGNATION	RÉFÉRENCE	OBSERVATION

**GYMNOVA**

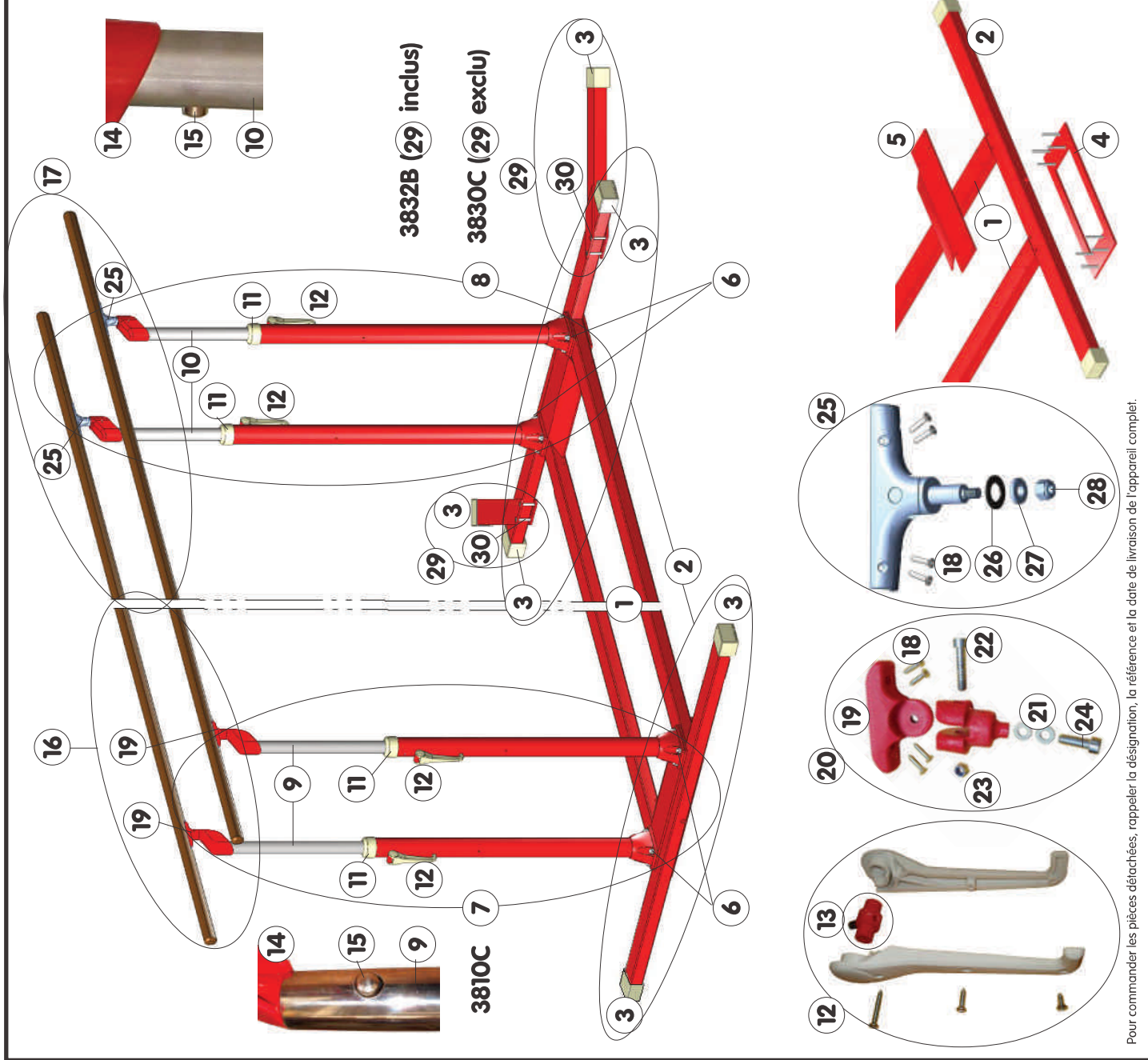
RUE GASTON DE FLOTTE  
13012 MARSEILLE  
Tél. : 33-(0)-4-91-87-51-20  
Fax : 33-(0)-4-91-93-86-89

**BARRES PARALLÈLES COMPÉTITION  
& HAUTE-COMPÉTITION**

PAR : J.BRIOT LE : 29/01/09 NM08g

Ref : 3810C - 3830C - 3832B

CE DOCUMENT EST LA PROPRIÉTÉ DE GYMNOVA, IL EST CONFIDENTIEL ET NE PEUT ÊTRE REPRODUIT SANS NOTRE ACCORD.



Pour commander les pièces détachées, rappeler la désignation, la référence et la date de livraison de l'appareil complet.