**Avertissement :**

Il convient de faire installer cet équipement par une personne qualifiée. Cet équipement doit être utilisé par une seule personne à la fois et sous la surveillance d'une personne qualifiée.

L'usage de cet équipement à des fins autres que celles initialement prévues est exclu.

Recommandations :

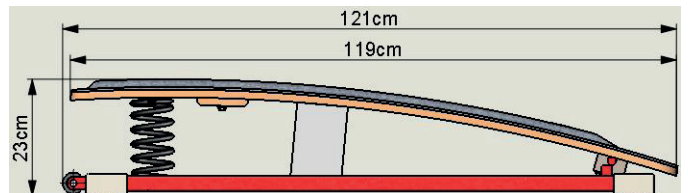
- Conserver cette notice pour référence ultérieure (contrôle, entretien...).
- Effectuer une maintenance prédictive de manière périodique.
- Mettre en place une vérification annuelle ou pluriannuelle selon l'utilisation.

Colisage et encombrement du tremplin :

- 1 Colis (Réf. 2190B) - Masse : 27.3Kg - Dim.: 1.34 x 0,61 x 0,27m - Vol. : 0,22 m3

Vue de Dessus

Vue de Côté

**Outils nécessaires :**

- Clé Allen N°6
- Maillet plastique
- Tournevis cruciforme
- 1 Clé plate 13
- 1 Clé plate 10
- 1 Clé à pipe 13
- 1 Clé à pipe 10
- Marqueur
- Spatule plastique
- Papier abrasif Grain fin

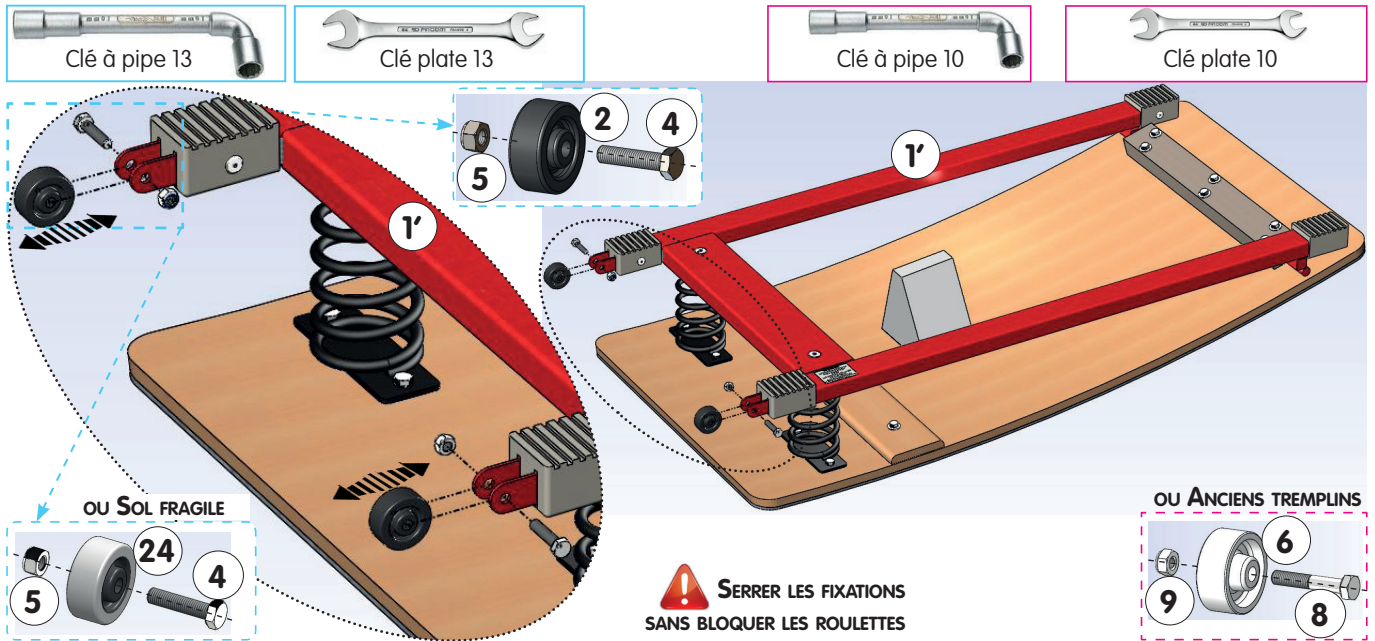
I. Maintenance générale :**IMPORTANT :**

Un nettoyage de l'appareil permet de mieux visualiser les problèmes éventuels (déformation, casse ou absorption d'humidité). Effectuer avant chaque utilisation une vérification complète de l'état et du bon fonctionnement des pièces d'usure et des organes de sécurité :

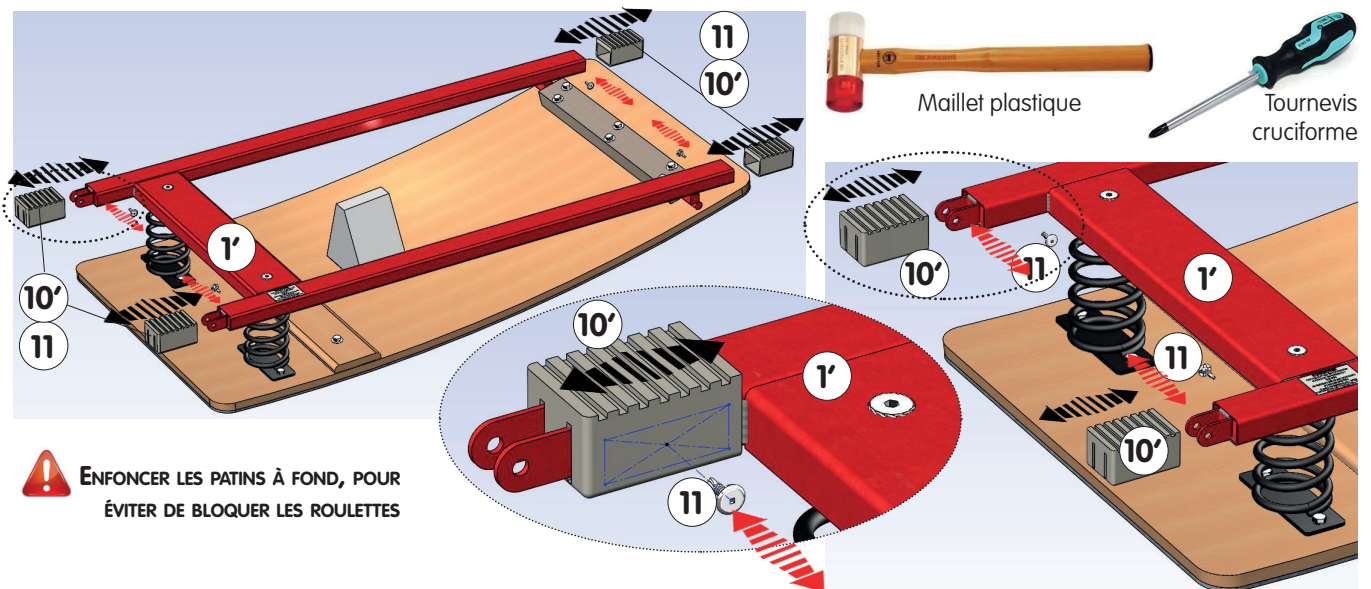
- Vérifier l'état des patins (10') et des roulettes (2), (6) ou (24).
- Vérifier l'état des ressorts (17'), du plateau bois (12'), de la plinthe de renfort (13'), du plot mousse (16) et de la charnière (21').
- Vérifier le serrage complet de toutes les fixations (4), (5), (8), (9), (11), (18), (19) et (22).
- En cas d'anomalie constatée ou présumée, ne pas utiliser l'équipement tant qu'un technicien n'est pas intervenu.
- Tout élément détérioré ou déformé doit être remplacé dans les plus brefs délais.

II. Montage des Kits de pièces détachées de rechange : Aménager une zone propre pour réaliser le montage.

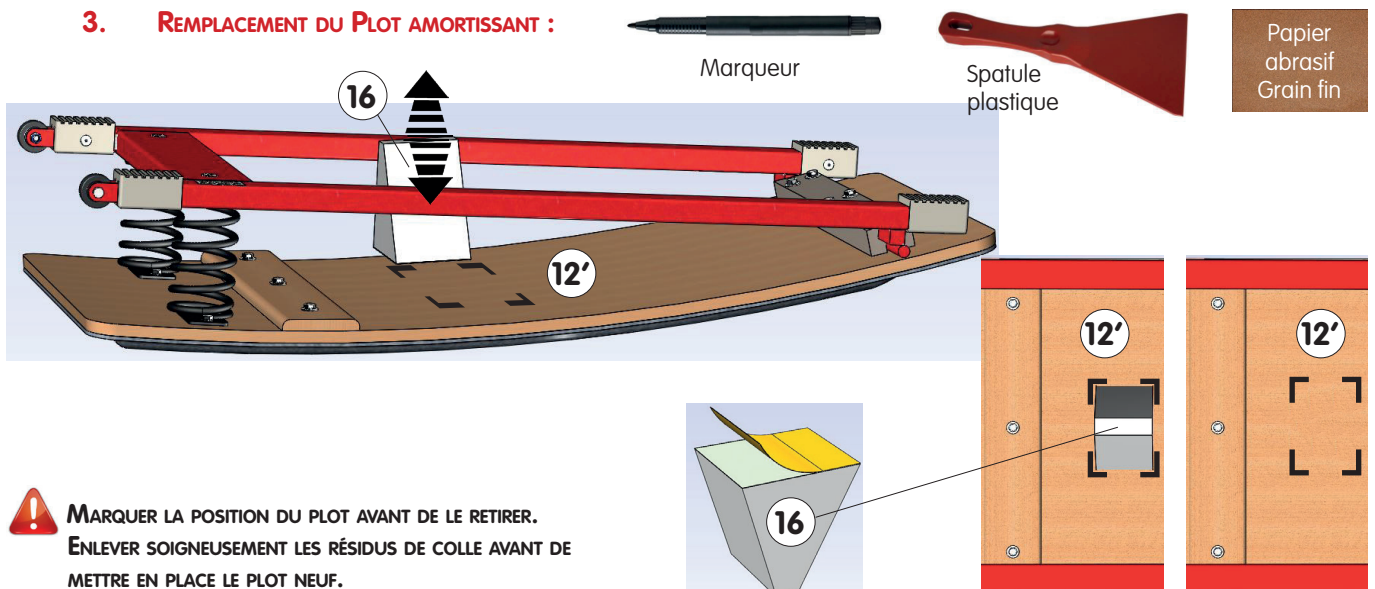
1. REMPLACEMENT DES ROULETTES DE DÉPLACEMENT :



2. REMPLACEMENT DES PATINS ANTIDÉRAPANTS :



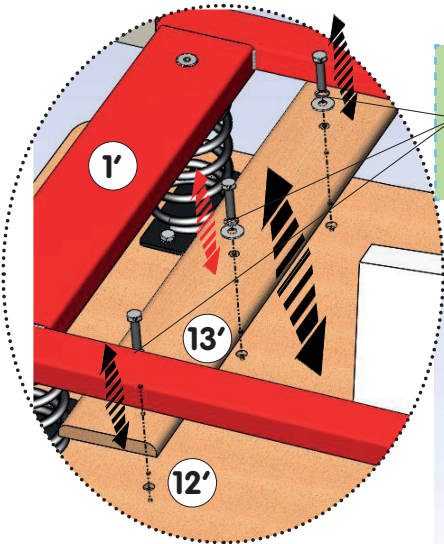
3. REMPLACEMENT DU PLOT AMORTISSANT :



4. REMPLACEMENT DE LA PLINTE BOIS :

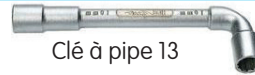


DÉPOSER UN POINT DE FREIN FILET À L'EXTRÉMITÉ DE CHAQUE VIS AVANT DE SERRER



4
14
15

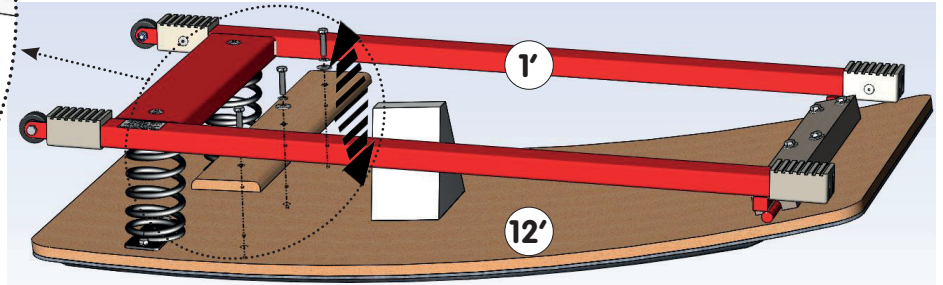
Frein Filet fort



Clé à pipe 13



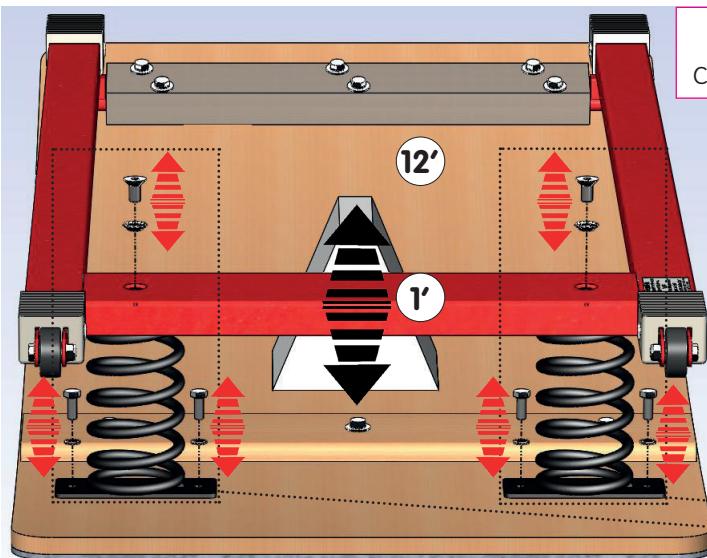
Clé plate 13



5. REMPLACEMENT DE LA PAIRE DE RESSORTS :



DÉPOSER UN POINT DE FREIN FILET À L'EXTRÉMITÉ DE CHAQUE VIS AVANT DE SERRER

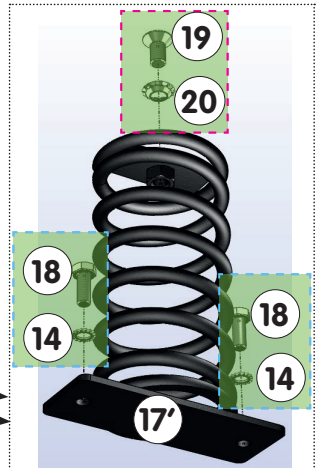


Clé Allen N°6

Clé à pipe 13

Clé plate 13

Frein Filet fort



6. REMPLACEMENT DE LA CHARNIÈRE BOIS :



DÉPOSER UN POINT DE FREIN FILET À L'EXTRÉMITÉ DE CHAQUE VIS AVANT DE SERRER



GRAISSER

MODÉRÉMENT

LA RAINURE CENTRALE

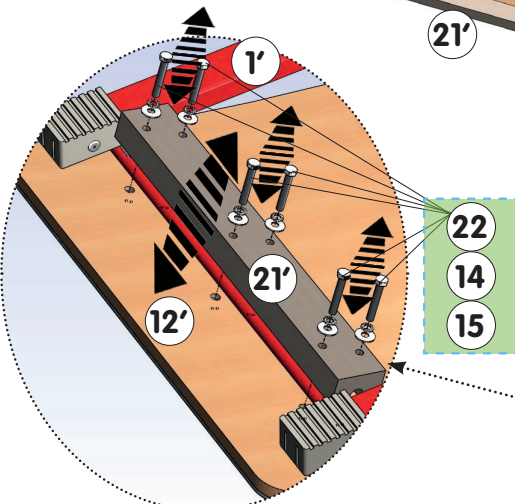
Graisse



Clé à pipe 13

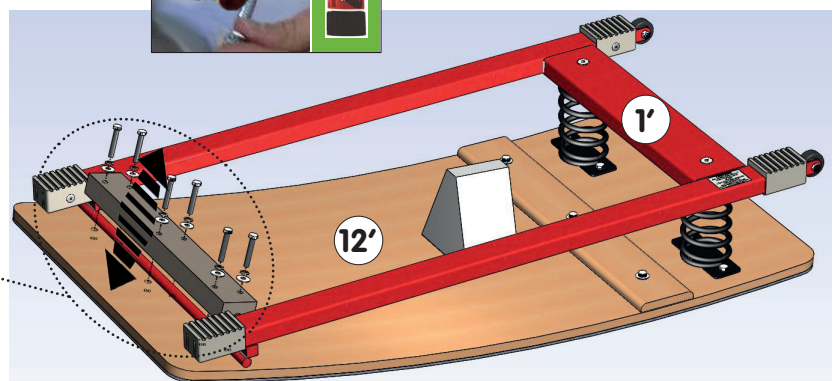


Clé plate 13



21'

Frein Filet fort



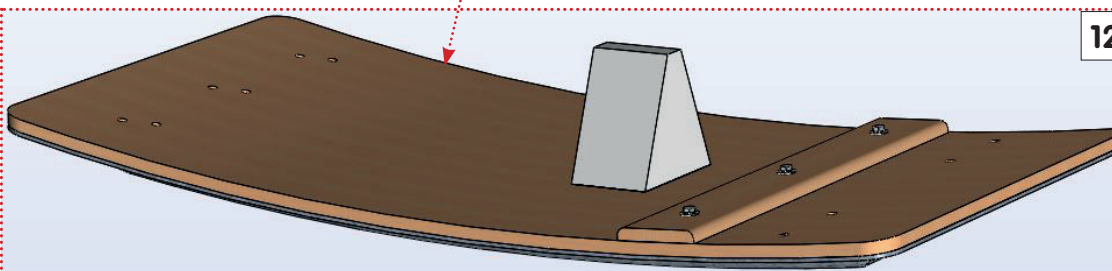
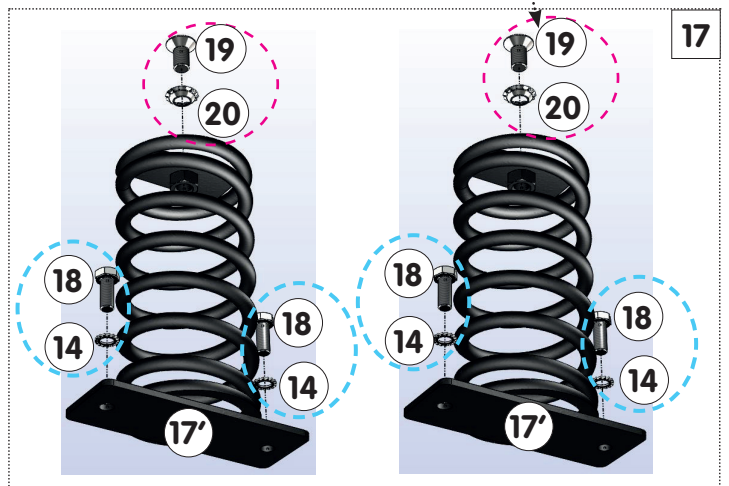
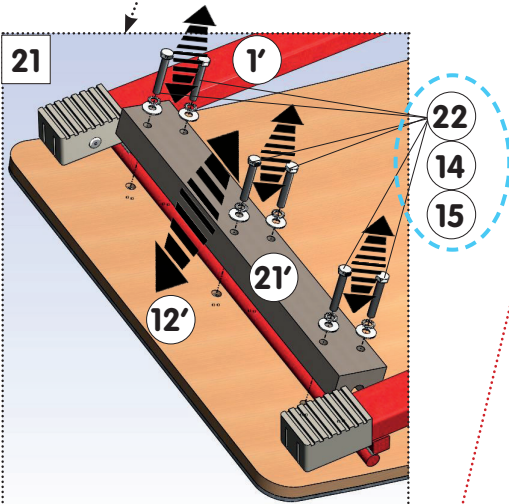
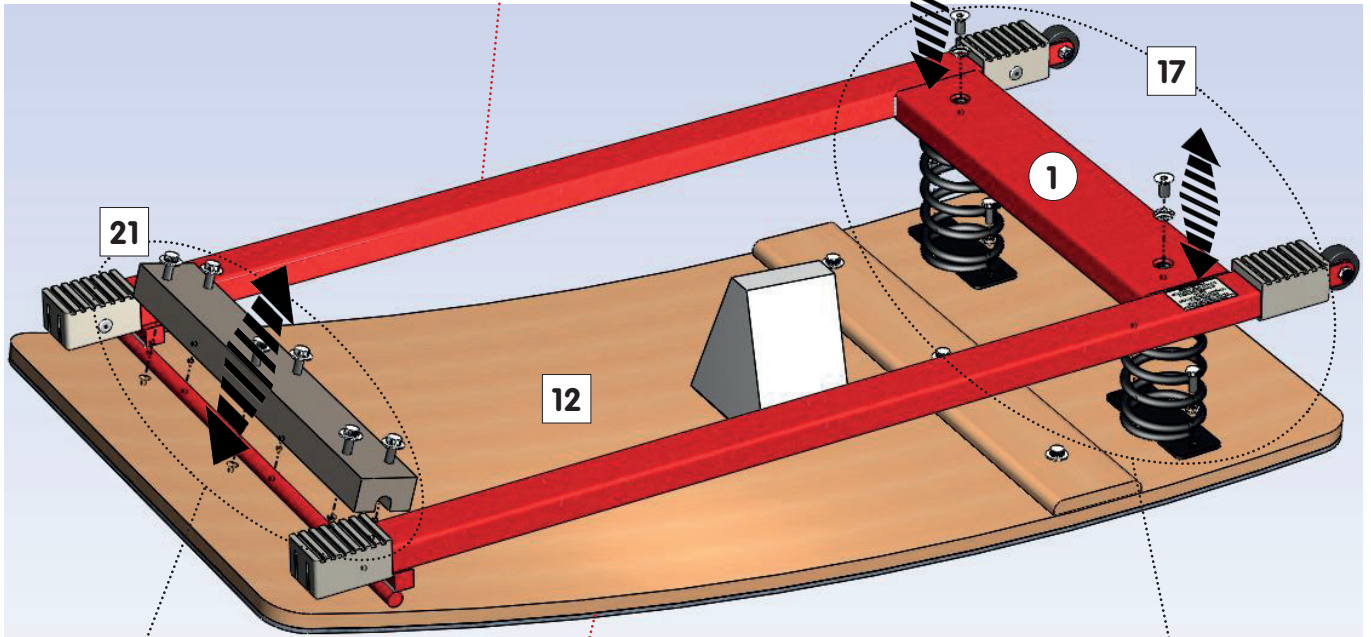
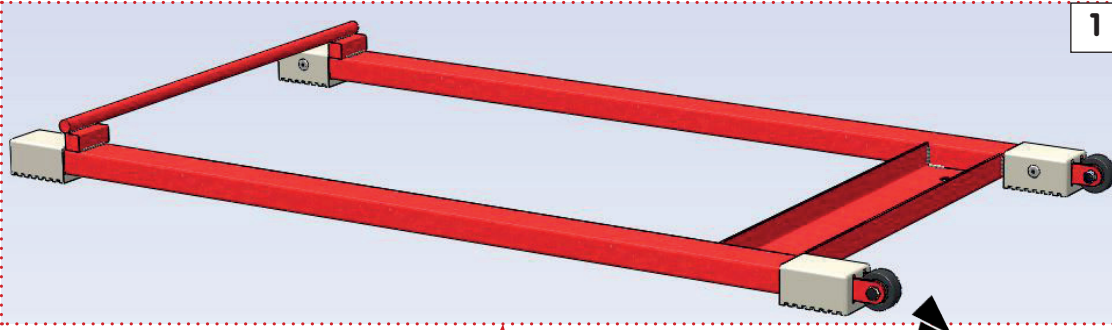
7. CHANGEMENT DU PLATEAU ET DU CHÂSSIS COMPLETS :

Clé Allen N°6

Clé à pipe 13

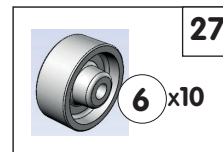
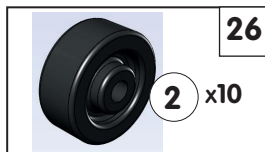
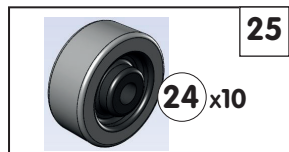
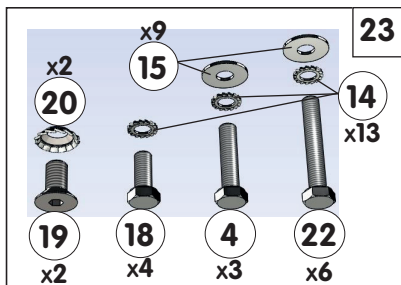
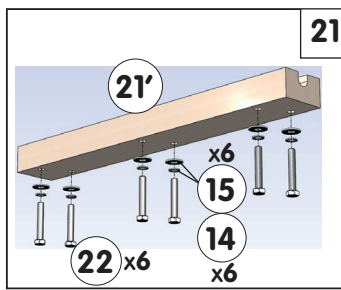
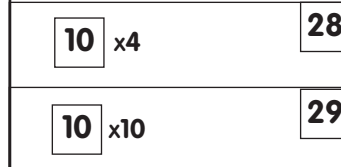
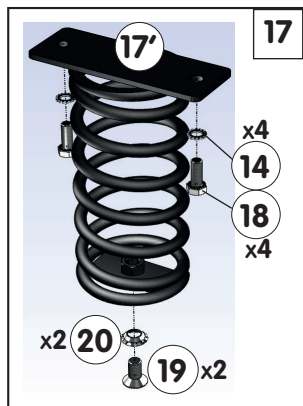
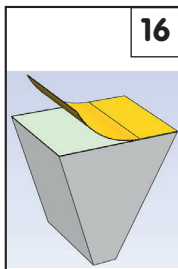
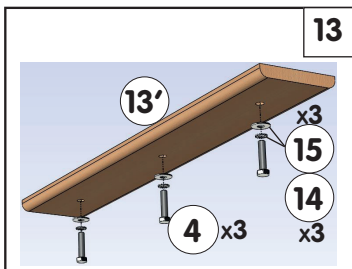
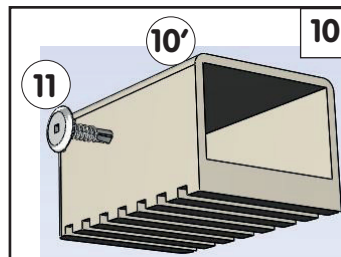
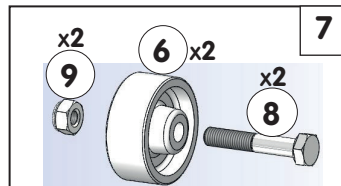
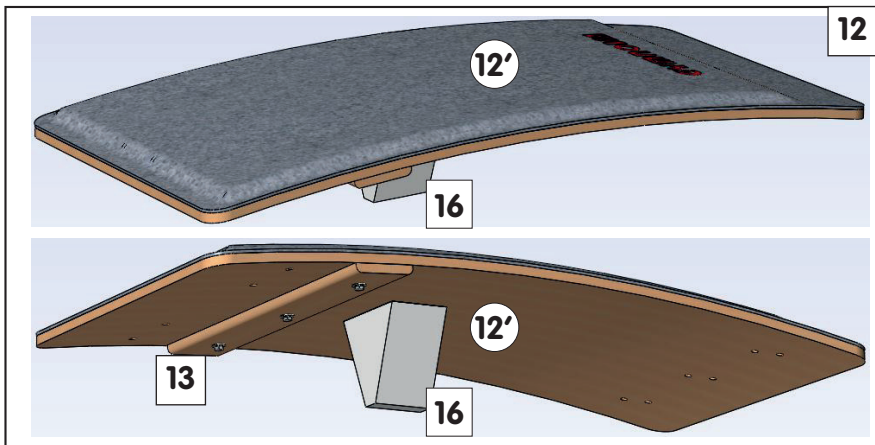
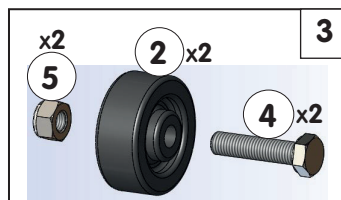
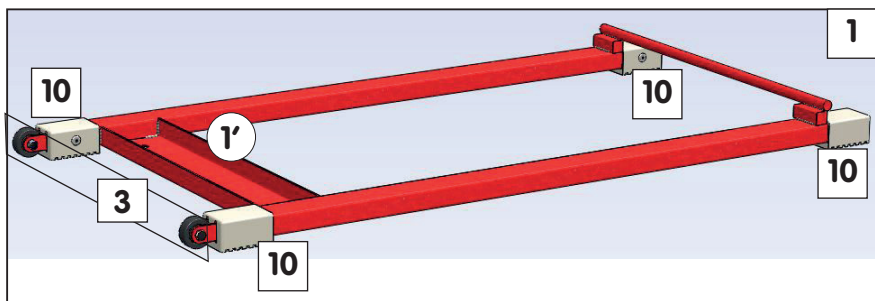
Clé plate 13

1



III. Stockage :

Stocker le matériel dans un endroit propre et sec, à l'abri de l'humidité et de la chaleur. Ne rien stocker de lourd, saillant ou autre sur le plateau.



29	-	Lot de 10 Patins + Vis de Tremplins	0014/44	Tremplins - Mini-Agrès
28	1	Lot de 4 Patins + Vis de Tremplins	0014/43	Tremplins - Mini-Agrès
27	-	Lot 10 Roulettes blanches d. 3.5cm	0014/45	Tremplins - Mini-Tramps
26	-	Lot 10 Roulettes noires diam. 4cm	0014/46	Tremplins - Mini-Tramps
25	-	Lot 10 Roulettes grises d. 4cm - Sols fragiles	0014/47	Tremplins - Mini-Tramps
24	-	Roulette grise diam. 4cm - Sols fragiles	QROU4208GR	L'unité - Option
23	1	Kit de Visserie Tremplin Entraînement	2190/10	2190B
22	6	Vis tête Hexagonale M8 x 50 zinguée	-	Inclus ds 21 & 23
21'	1	Charnière bois seule Tremplins Standards	-	0014C - 2130B - 2150B - 2190B
21	1	Charnière + Visserie Tremplins Standards	0014/42	0014C - 2130B - 2150B - 2190B
20	2	Rondelle éventail conique M10 zinguée	-	Inclus ds 17 & 23
19	2	Vis tête Fraisée HC M10 x 20 zinguée	-	Inclus ds 17 & 23
18	4	Vis tête Hexagonale M8 x 20 zinguée	-	Inclus ds 17 & 23
17'	2	Ressort du Tremplin Entraînement	-	Inclus dans 17
17	1	Paire Ressorts + Visserie Tremplin d'Entraîn.	219/03	2190B
16	1	Plot mousse trapézoïdal adhésivé	2190/08	2130B - 2150B - 2190B
15	9	Rondelle plate d8 x 22 zinguée	-	Inclus ds 13, 21 & 23
14	13	Rondelle éventail d8 x 14 zinguée	-	Inclus / 13, 17, 21 & 23
13'	1	Plinthe bois seule / Plateau d'Entraîn.	-	Inclus ds 12 & 13
13	1	Plinthe + Visserie / Plateau d'Entraîn.	2190/05	Inclus dans 12
12'	1	Plateau habillé Tremplin Entraînement	-	Inclus dans 12
12	1	Plateau complet Tremplin Entraînement	219/02	2190B
11	4	Vis auto-foreuse tête plate d4.8 x 19	-	Inclus dans 10
10'	4	Patin seul de Tremplins (Tubes 5 x 3cm)	-	Inclus dans 10
10	4	Patin + Vis de Tremplins (Tubes 5 x 3cm)	0014/05	Unité - Inclus / 1, 28, 29
9	-	Écrou Frein Hexagonal M6 zingué	-	Inclus dans 7
8	-	Vis tête Hexagonale M6 x 35 zinguée	-	Inclus dans 7
7	-	Paire de Roulettes blanches + Axes	5000/32	Tremplins - Mini-Tramps
6	-	Roulette blanche diam 3.5cm (Axe 6mm)	385/06	L'unité - Ancienne
5	2	Écrou Frein Hexagonal M8 zingué	-	Inclus ds 1, 3 & 23
4	5	Vis tête Hexagonale M8 x 35 zinguée	-	Inclus ds 1, 3, 13 & 23
3	1	Paire de Roulettes noires + Axes	5090/32	Tremplins - Mini-Tramps
2	2	Roulette noire diamètre 4cm (Axe 8mm)	QROU4208NO	L'unité - Inclus dans 1
1'	1	Châssis métal de Tremplins Standards	-	Inclus dans 1
1	1	Châssis complet Tremplins Standards	0014/01	0014C - 2130B - 2150B - 2190B
REP.	Qté	DÉSIGNATION	RÉFÉRENCE	OBSERVATIONS

PIÈCES DÉTACHÉES DE RECHANGE & KITS D'ENTRETIEN TREMPLIN D'ENTRAÎNEMENT - 23CM

Pour commander les pièces détachées, rappeler la désignation, la référence et la date de livraison de l'appareil complet.

Dans le souci d'une amélioration constante des produits, nous nous réservons le droit d'apporter des modifications techniques et dimensionnelles sans que cette notice nous soit opposable.

Ce document est la propriété de Gymnova, il est confidentiel et ne peut être reproduit sans accord.