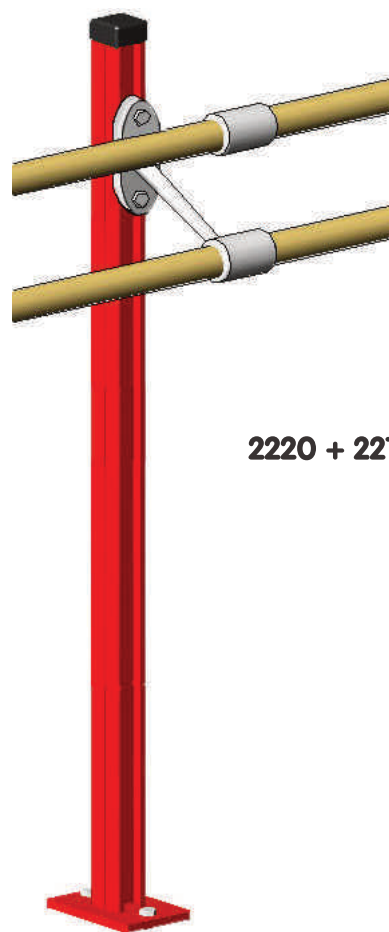


**SUPPORT RÉGLABLE DE POTENCES
DE BARRES À DANSER M'2006****2220 + 2216A
2220 + 2217A****À CONSERVER****2220 + 2216A****2220 + 2217A****Avertissement :**

Il convient de faire installer cet équipement par une personne qualifiée.
Cet équipement doit être utilisé sous la surveillance d'une personne qualifiée.
L'usage de cet équipement à des fins autres que celles initialement prévues est exclu.

Conformité :

Cet équipement répond aux exigences de la norme européenne EN 913 « Matériel de gymnastique - Exigences générales de sécurité et méthodes d'essai ».

Recommandations :

Il est recommandé comme l'indique la norme française NF S 52-400 de :

- conserver cette notice pour référence ultérieure (contrôle, entretien...).
- effectuer une maintenance préventive de manière périodique.
- mettre en place une vérification annuelle ou pluriannuelle selon l'utilisation.

Encombrement maxi. :

- Largeur des Platinas des Supports réglables au sol : 150 mm
- Distance des barres par rapport au mur : 330 mm

Plages de réglage :

- Potence simple de 18 cm à 1,05 m.
- Potence double : Barre haute de 25 cm à 1,05 m - Barre basse de 5 cm à 85 cm.

Colisage :

- Barre bois ø40 - Long.: 1,60 m (**Réf. unitaire : 2220**) → 1 colis (Groupée par quantité)
Dimensions unitaire : ø40 x 1600 mm - Volume unitaire : 0,026 m³ - Masse unitaire : 1,5 kg
- Support réglable avec Potence simple (**Réf.: 2216A**) → 1 colis
Dimensions : 1230 x 220 x 180 mm - Volume : 0,049 m³ - Masse : 9 kg
- Support réglable avec Potence double (**Réf.: 2217A**) → 1 colis
Dimensions : 1230 x 220 x 210 mm - Volume : 0,057 m³ - Masse : 9 kg

Maintenance :

Vérifier le serrage correct de toutes les fixations avant chaque utilisation.

Dans le souci d'une amélioration constante des produits, nous nous réservons le droit d'apporter des modifications techniques et dimensionnelles sans que cette notice nous soit opposable.

I. Préparation des fixations au sol (Fig.: 1) :

- 1/ Repérer au sol les entraxes des supports de potences (7) : 1500 mm aux extrémités et 1600 mm au milieu (potences intermédiaires).
- 2/ Tracer au sol la position des fixations (sur 2 lignes parallèles espacées de 110 mm) à 100 mm du mur, où viendront se fixer les supports réglables (7).

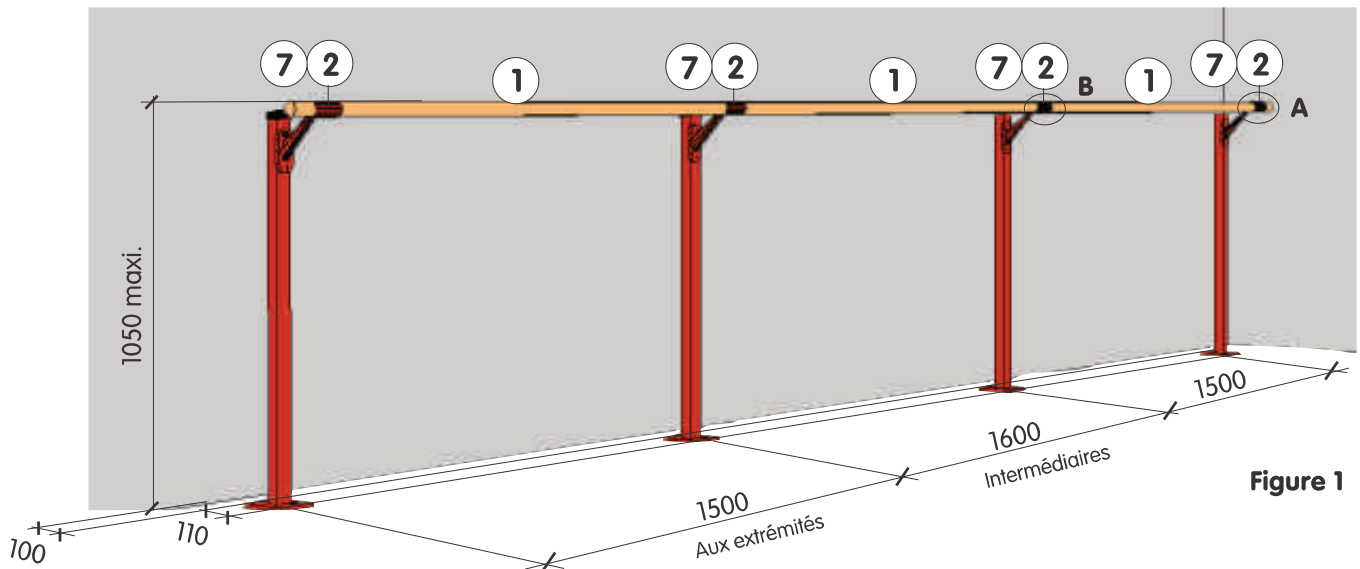


Figure 1

II. Réalisation des fixations au sol (Fig.: 1 & 2) (2 personnes conseillées) :

- 1/ Perçer 2 trous $\varnothing 12$ mm de profondeur 90 mm, espacés de 110 mm, sur le tracé de chaque support de potence (7) (Fig. 2).
- 2/ Aspirer la poussière.
- 3/ Présenter chaque support de potence (7) sur le tracé.
- 4/ Mettre en place 2 rondelles (9). Enfoncer les chevilles à expansion (8) fournies à l'aide d'un marteau, au travers des 2 rondelles (9) et de la platine de chaque support de potence (7).
- 5/ Visser modérément les chevilles (8) pour permettre l'alignement correct des barres (1).

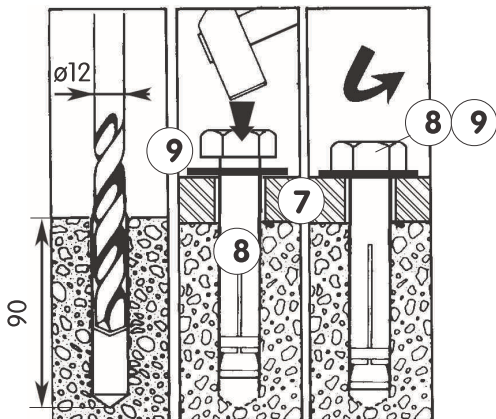


Figure 2

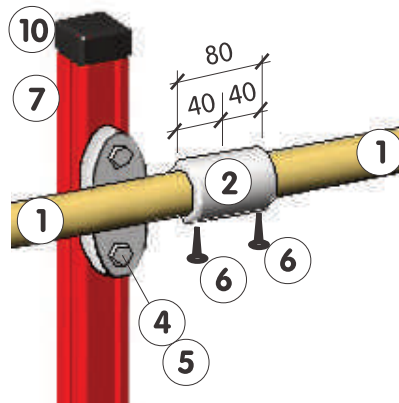


Figure 3 - Intermédiaire - Détail B

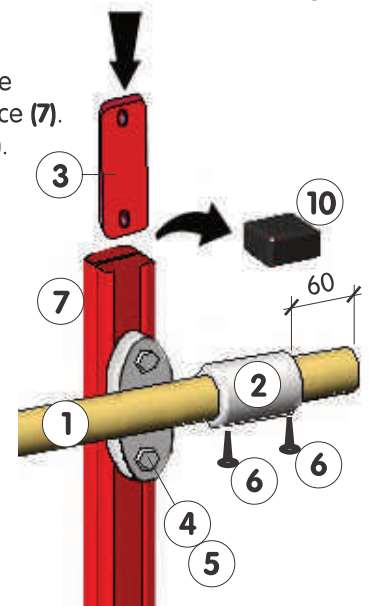


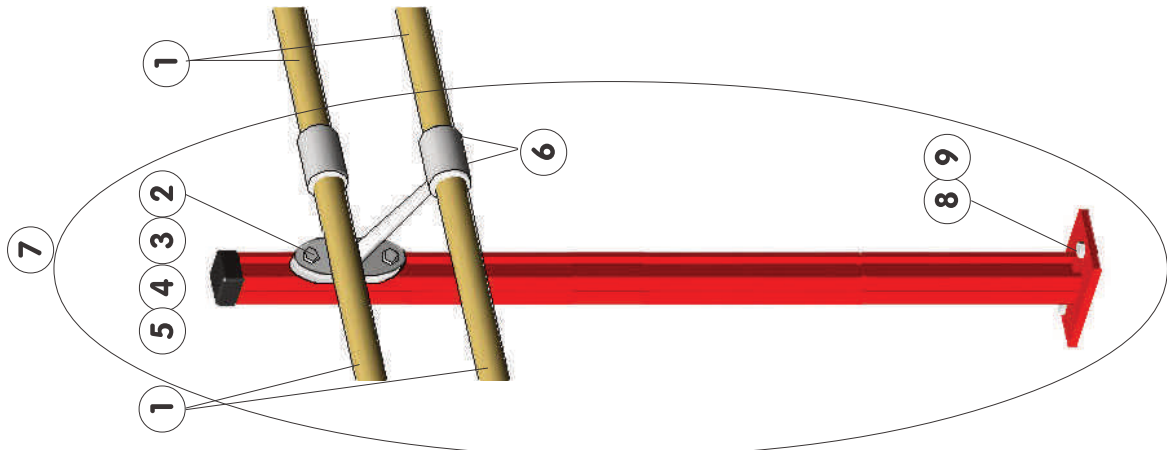
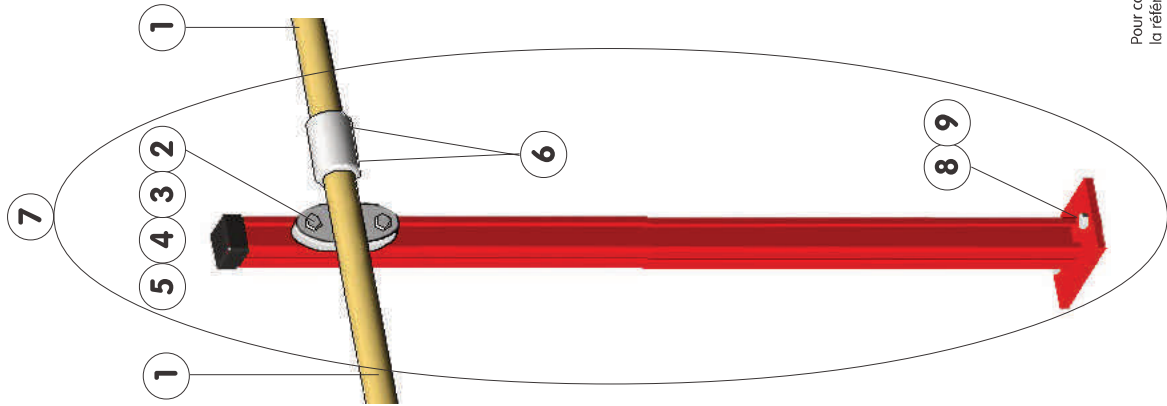
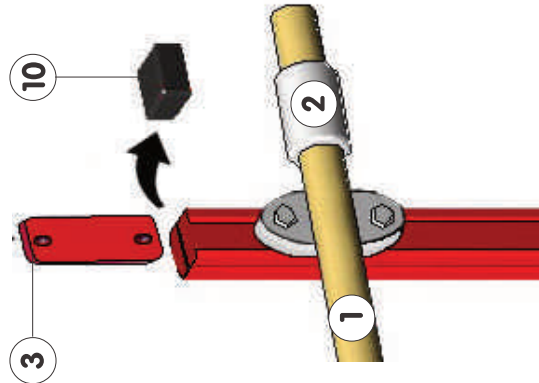
Figure 4 - Extrémité - Détail A

III. Montage et fixation des barres à danser (Fig.: 1, 3 & 4) (2 personnes conseillées) :

- 1/ Commencer par monter une potence (2) sur un support (7) à une extrémité : retirer l'embout plastique noir (10) avant d'engager une contre-plaque (3), pour fixer la potence (2) à l'aide de 2 rondelles (5) et de 2 vis (4) : visser sans bloquer.
- 2/ Enfiler une barre bois (1) à travers la potence (2) déjà fixée, en faisant dépasser l'extrémité de 60mm (Fig. 4).
- 3/ Engager une deuxième potence (2) à l'autre extrémité de la barre bois (1) déjà en place : l'enfiler de 40mm environ, c'est-à-dire jusqu'au milieu de la partie cylindrique (voir Fig. 3).
- 4/ Monter la deuxième potence (2) sur le même principe qu'en 1/ sans bloquer les fixations (4) + (5).
- 5/ Prémonter une deuxième barre bois (1) sur la potence (2) suivante : l'enfiler de 40mm environ.
- 6/ Présenter, puis enfiler l'ensemble (1)+(2) à travers la potence (2) précédente. Aligner les supports (7) au fur et à mesure.
- 7/ Renouveler les opérations 5/ et 6/, jusqu'à poser la dernière potence (2) : l'enfiler sur la dernière barre bois (1) (en faisant dépasser l'extrémité de 60mm), avant de la fixer sur le dernier support (7).
- 8/ Vérifier l'alignement des barres bois (1), puis serrer les fixations au sol (9) avec un couple de serrage de 23 Nm.
- 9/ Ajuster la hauteur des barres à danser (1) suivant les besoins de l'utilisation; puis bloquer toutes les fixations (4) + (5).
- 10/ Les barres bois (1) sont très légèrement galbées. Afin d'aligner l'ensemble par rapport au mur (se placer dans le prolongement), tourner chaque barre (1) jusqu'à ce que la partie bombée soit orientée vers le bas (ou vers le haut).
- 11/ Fixer ensuite les barres bois (1) sur les potences (2) par dessous : 1 aux extrémités, et 2 en intermédiaire (7), à l'aide des vis autoforeuses (6) (voir Fig. 3 et 4).

Potence réglable Simple

Potence réglable Double



REP	NBR	DESIGNATION	REFERENCE	OBSERVATION
28	-		-	-
27	-		-	-
26	-		-	-
25	-		-	-
24	-		-	-
23	-		-	-
22	-		-	-
21	-		-	-
20	-		-	-
19	-		-	-
18	-		-	-
17	-		-	-
16	-		-	-
15	-		-	-
14	-		-	-
13	-		-	-
12	-		-	-
11	-		-	-
10	1	Embout plastique noir	QEPE5050NO	l'unité
9	2	Rondelle plate M12 x 27	VRP012270Z	l'unité
8	2	Cheville à expansion M10	QCHESPMG08	l'unité
7	1	Support Réglable Double	2217A	l'unité
7	1	Support Réglable Simple	2216A	l'unité
6	-	Vis autoforeuse ø4,8x32	VWZ048032A	l'unité
5	2	Rondelle éventail M12x 20	VREE12200Z	l'unité
4	2	Vis HM12 x 25	VH0012025Z	l'unité
3	1	Contre-plaque de fixation	X2216/02	l'unité
2	1	Potence Double	2212A	l'unité
2	1	Potence Simple	2210B	l'unité
1	-	Barre bois ø40 Long 1,60 m	2220	l'unité



CS 30056 - 45 RUE GASTON DE FLOTTE
13012 MARSEILLE CEDEX 12 (FRANCE)
TEL.33(0)491.87.51.20 - FAX.33(0)491.93.86.89
www.gymnova.com - info@gymnova.com

SUPPORT RÉGLABLE DE POTENCES DE BARRES À DANSER M'2006

Pour commander les pièces détachées, rappeler la désignation, la référence et la date de livraison de l'appareil complet.