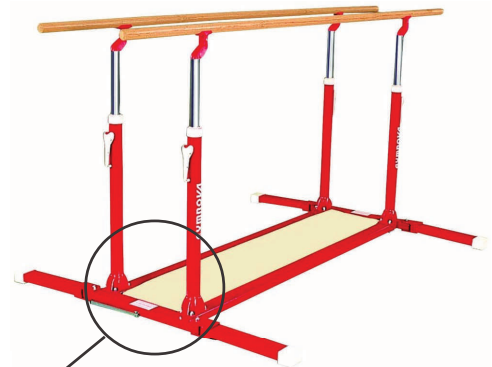
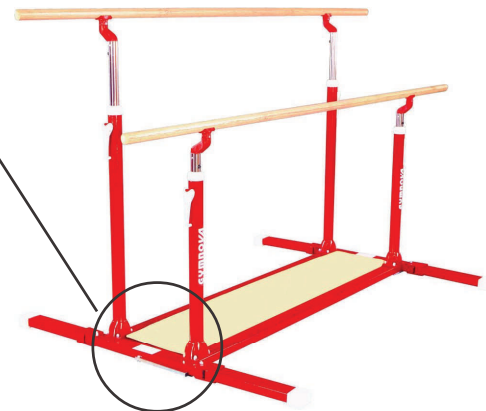
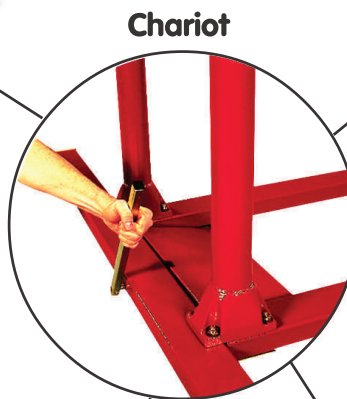


**PAIRE DE CHARIOTS DE DÉPLACEMENT
INTÉGRÉS POUR BARRES À CHÂSSIS****3850****À CONSERVER**

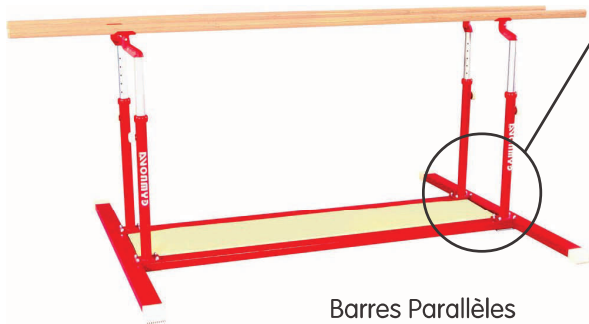
Barres Asymétriques
à châssis
Réf.: 3345A, 3347, 3356 & 3357



Barres Parallèles
d'entraînement
Réf.: 3910, 3915, 3921 & 3925



Barres Mixtes
Réf.: 3380 & 3391



Barres Parallèles
scolaires
Réf.: 3901, 3905, 3906 & 3907

Avertissement :

Il convient de faire installer cet équipement par une personne qualifiée.
Cet équipement doit être utilisé par une seule personne à la fois et sous la surveillance d'une personne qualifiée.
L'usage de cet équipement à des fins autres que celles initialement prévues est exclu.

Recommandations :

Il est recommandé comme l'indique la norme française NF 552-400 de :

- conserver cette notice pour référence ultérieure (contrôle, entretien...).
- effectuer une maintenance prédictive de manière périodique.
- mettre en place une vérification annuelle ou pluriannuelle selon l'utilisation.

Colisage :

1 colis (réf.3850) : Paire de chariots de déplacement

Masse : 13 kg Dimensions : 510 x 290 x 120 mm

Volume : 0,018 m³

I. Démontage de l'agrès :

- 1 - Dans le cas d'une acquisition commune, se reporter au paragraphe II.
- 2 - Si l'acquisition de la paire de chariot est postérieure à celle de l'agrès, sa mise en place nécessite le démontage partiel du châssis de l'agrès : Démontez les 4 montants de l'agrès, puis enlever les pieds (20) et les longerons (8) des brides du châssis (21).

II. Montage du chariot :

- 1 - Monter chaque excentrique (1), dans le trou de chacun des pieds (20). Enfiler une rondelle d'appui (3), puis le levier (4) en position horizontale sur l'excentrique (1) suivant la Figure 1.
Important : il est impératif de respecter le sens de montage du levier (4) par rapport à l'excentrique en positionnant le «doigt» vers le haut.
- 2 - Verrouiller le montage en introduisant la vis (5) à travers le levier (4) et l'excentrique (1), puis serrer fortement l'ensemble à l'aide de l'écrou (6) (voir Fig. 1).

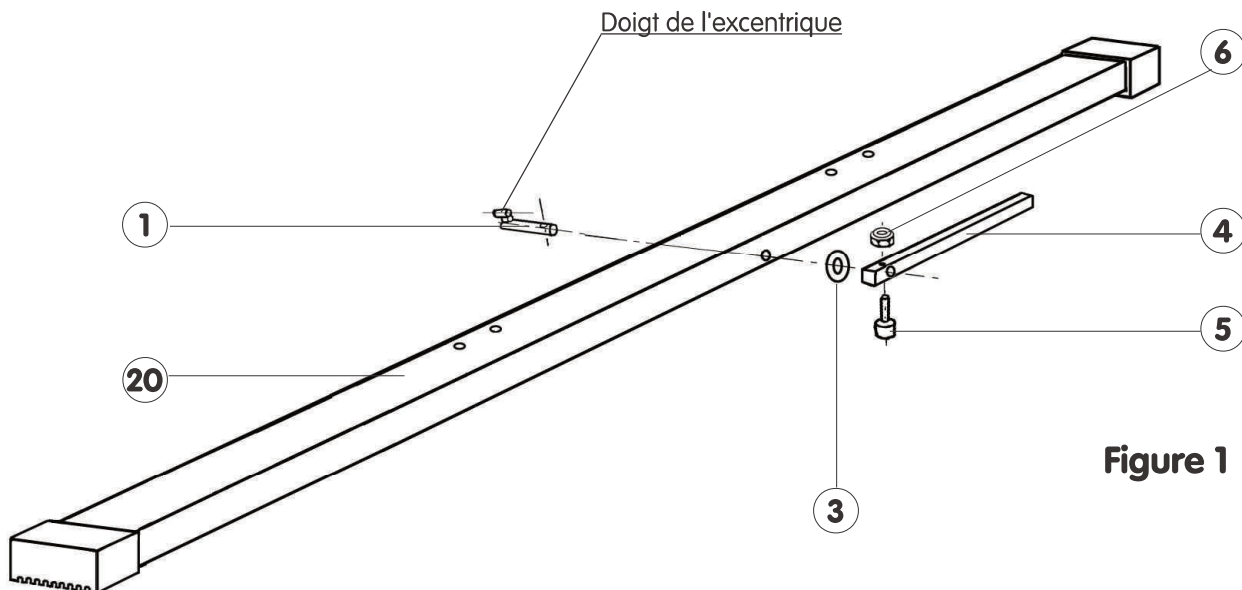


Figure 1

- 3 - Poser au sol les brides de châssis (21). Enfiler les longerons (8) sur les brides (voir Fig. 2).
Important : le trou «O» doit impérativement se trouver vers le bas et côté intérieur du châssis.
- 4 - Rapprocher les ensembles «longerons (8) + brides (21)» contre les 2 plaques complètes (18) en insérant les pivots «P» dans les trous «O» (voir Fig. 2).

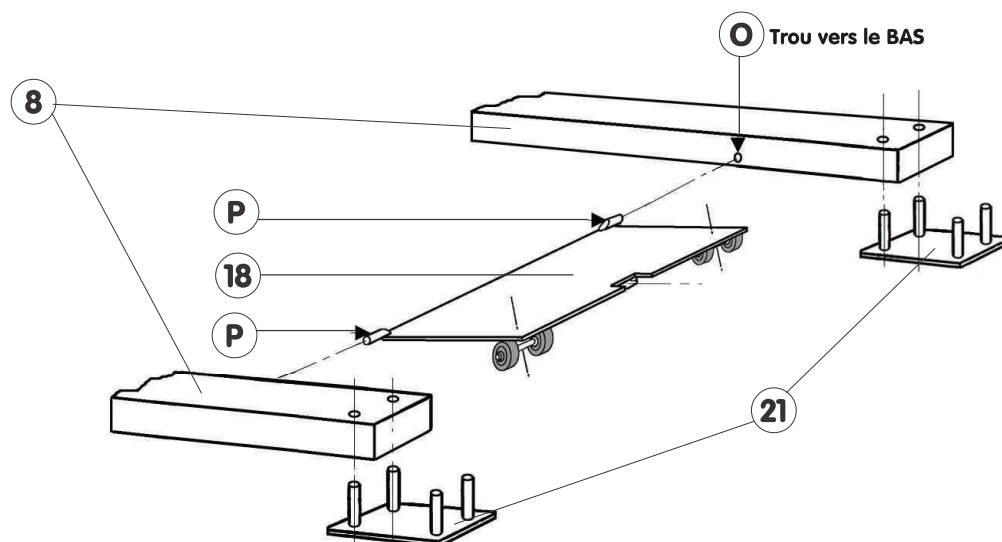
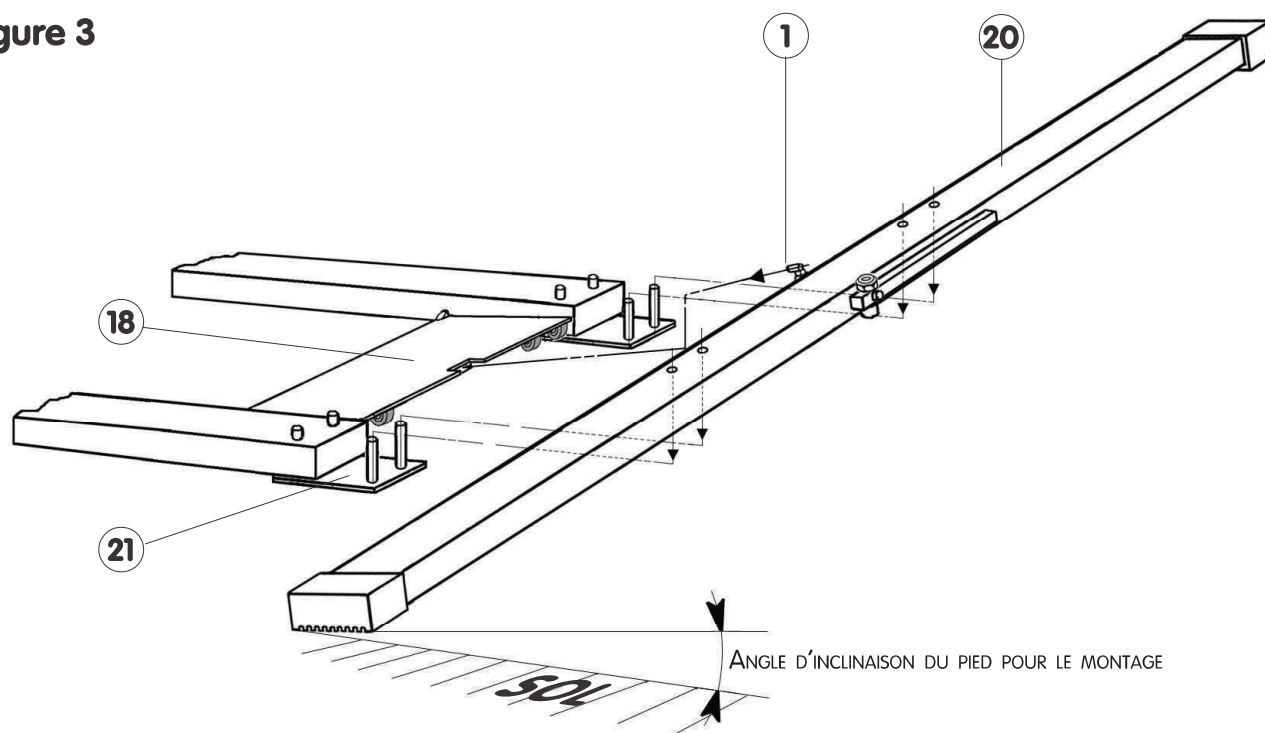


Figure 2

- 5 - Présenter chaque pied (20) légèrement incliné à chaque extrémité de l'ensemble «chariot+longerons+ brides» reposant au sol, en respectant la **Figure 3**.
- 6 - Introduire le doigt de l'excentrique (1) préalablement graissé dans le logement de la plaque (18) (voir **Fig. 3**). Soulever légèrement le chariot si nécessaire afin de faciliter l'assemblage.
- 7 - Abaisser l'ensemble pour enfiler le pied (20) sur les brides (21) (voir **Fig. 3**).
- 8 - La paire de chariot est alors en position de repos.

Figure 3



III. Montage de l'agrès :

- 1 - Barres asymétriques à châssis : Se référer à la notice de montage NM17.
- 2 - Barres parallèles d'entraînement et mixtes : Se référer à la notice de montage NM225.
- 3 - Barres parallèles scolaires : Se référer à la notice de montage NM117.

IV. Utilisation :

1 - Mise en service des chariots :

- Attention, il est préférable d'accompagner les leviers (4) lors de leur basculement (ce qui permet d'amortir l'à-coup dû au poids de l'agrès), afin d'éviter toute détérioration de l'ensemble du matériel.
- Pour mettre l'agrès sur roulettes, il suffit de faire basculer chaque levier de manoeuvre (4) afin que les chariots puissent entrer en contact avec le sol en soulevant l'agrès.
- Attention, il faut s'assurer que le levier vienne franchement en butée lors du basculement (position dépassant largement la verticale) pour que le chariot se mette correctement en place, c'est-à-dire en position «travail».
- Le déplacement s'effectue simplement en poussant l'agrès équipé de ses chariots.

2 - Escamotage des chariots :

Après déplacement de l'agrès, le faire reposer au sol, en rabattant les leviers (4).

V. Maintenance :

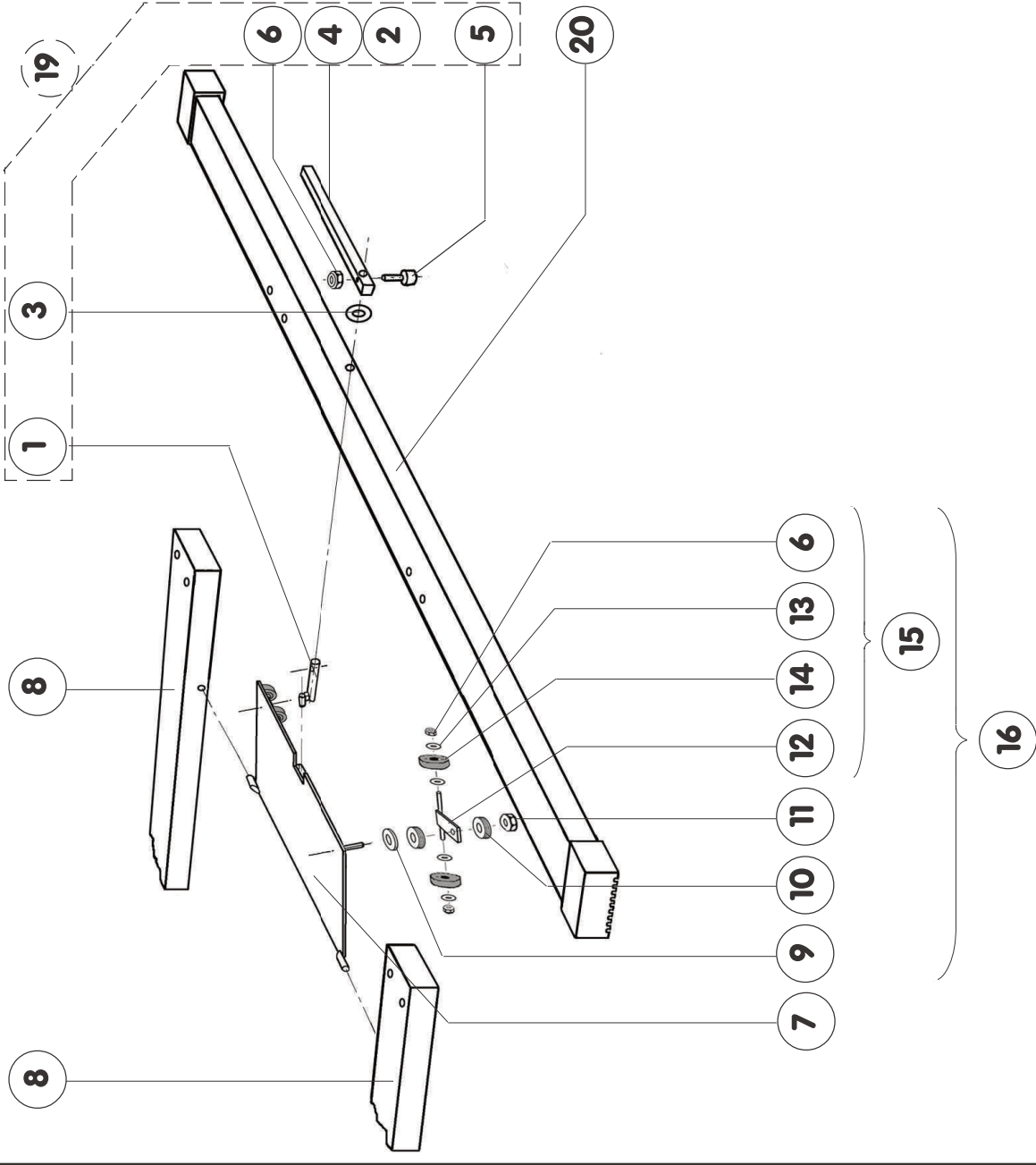
- 1 - Nettoyer régulièrement l'appareil permet de mieux visualiser les problèmes éventuels (déformation, casse ou corrosion).
- 2 - Effectuer avant chaque utilisation une vérification complète de l'état et du bon fonctionnement des pièces d'usure et des organes de sécurité :
 - usure de l'excentrique (1), de la plaque chariot (7), des roulettes (14), du système de roulements (18).
 - contrôle du serrage de l'ensemble des fixations (5), (6) et (11).

3 - Important :

- En cas d'anomalie constatée ou présumée, ne pas utiliser l'équipement tant qu'un technicien n'est pas intervenu.
- Tout élément détérioré ou déformé doit être remplacé dans les plus brefs délais.

VI. Stockage :

Veuillez à stocker le matériel à l'abri de l'humidité et de la chaleur.



29	-	-	-	-
28	-	-	-	-
27	-	-	-	-
26	-	-	-	-
25	-	-	-	-
24	-	-	-	-
23	-	-	-	-
22	1	Lot de 4 étriers+ roulements	385/19	4 x réf. 385/11
21	-	Bride châssis	-	-
20	-	Pied de châssis	-	non fourni
19	2	Paire de leviers avec axes	385/04	La paire
18	1	Kit roulements	3850/20	Pour 4 étriers
17	2	Plaque complète	-	l'unité
16	4	Etrier complet + roulements	385/11	l'unité
15	4	Etrier complet	385/10	-
14	8	Roulette ø42 noire	GROU4208NO	inclus dans (15)
13	16	Rondelle plate M8x18	VRP008180Z	inclus dans (15)
12	4	Etrier support roulettes	-	inclus dans (15)
11	4	Ecrou Frein H M12	VEHF12000Z	inclus dans (18)
10	8	Butée à aiguilles 1226	QRTAI12026E	inclus dans (18)
10	16	Contre-plaque 1226	QCPL12026E	inclus dans (18)
9	4	Rondelle d'appui M12x27	VRP012270Z	inclus dans (18)
8	-	Longeron de pied	-	non fourni
7	2	Plaque chariot seule	-	peinte
6	10	Ecrou Frein H M8	VEHF08000Z	-
5	2	Vis CHC M8x30	VCHC08030Z	inclus dans (19)
4	2	Levier de manoeuvre	-	inclus dans (19)
3	2	Rondelle plate Z 14x27	VRP014270Z	inclus dans (19)
2	4	Embout à ailettes 20x20	QEPA2020NO	inclus dans (19)
1	2	Excentrique	-	inclus dans (19)
REP	NBR	DESIGNATION	REFERENCE	

Gymnova
 RUE GASTON DE FLOTTE
 13012 MARSEILLE
 Tél. : 33-(0)-4-91-87-51-20
 Fax : 33-(0)-4-91-93-86-89

**PAIRE DE CHARIOTS
 DE DÉPLACEMENT INTÉGRÉS
 POUR BARRES À CHÂSSIS**

PAR : E.BRIEU	LE : 25/06/07	NW21e	Ref. : 3850
CE DOCUMENT EST LA PROPRIÉTÉ DE GYMNNOVA. IL EST CONFIDENTIEL ET NE PEUT ÊTRE REPRODUIT SANS NOTRE ACCORD			

17

16

15

18 21 22 NON REPRÉSENTÉS

Pour commander les pièces détachées, rappeler la désignation, la référence et la date de livraison de l'appareil complet.