

BARRES PARALLÈLES D'ENTRAÎNEMENT & MIXTES

3910 - 3915
3920 - 3921 - 3925
3380 - 3390 - 3391

À CONSERVER



Avertissement :

Il convient de faire installer cet équipement par une personne qualifiée.

Cet équipement doit être utilisé par une seule personne à la fois et sous la surveillance d'une personne qualifiée, avec des tapis de réception appropriés ou une fosse de réception.

L'usage de cet équipement à des fins autres que celles initialement prévues est exclu.

Conformité :

Cet équipement répond aux exigences des normes européennes EN 913 « Matériel de gymnastique - Exigences générales de sécurité et méthodes d'essai ».

Recommandations :

Il est recommandé comme l'indique la norme française NF S52-400 de :

- conserver cette notice pour référence ultérieure (contrôle, entretien...).
- effectuer une maintenance prédictive de manière périodique.
- mettre en place une vérification annuelle ou pluriannuelle selon l'utilisation.

Masse de l'agrès :

Réf. : 3910 → 150 kg

Réf. : 3915 → 215 kg

Réf. : 3920 → 133 kg

Réf. : 3921 → 146 kg

Réf. : 3925 → 211 kg

Réf. : 3380 → 154 kg

Réf. : 3390 → 137 kg

Réf. : 3391 → 150 kg

Encombrement au sol :

Toutes Réf. → 3,50 x 2,00 m (Pieds repliés : 3,50 x 0,87 m)

Colisage :

Colis	380/37	380/18	386/01	380/34	380/35	380/19	391/20	3850	7082	7083	Nbre de Colis
Réf.	4 Brides de Fixation simples	Paire de Longerons	Paire de Porte-mains	Paire de Montants 2.00 m	Paire de Montants 2.30 m	Paire de Pieds Fixes	Paire de Pieds Repliables	Chariot de Déplacement	Tapis Latéral Intégré	Tapis Central Intégré	
3910 Barres // Pieds Repliables	1	1	1	2	-	-	1	1	-	-	7
3915 Barres // Pieds Repliables + Matelas	1	1	1	2	-	-	1	1	2	1	10
3920 Barres // Pieds Fixes	1	1	1	2	-	1	-	-	-	-	6
3921 Barres // Pieds Fixes + Chariot	1	1	1	2	-	1	-	1	-	-	7
3925 Barres // Pieds Fixes + Chariot + Matelas	1	1	1	2	-	1	-	1	2	1	10
3380 Barres /Mixtes Pieds Repliables	1	1	1	1	1	-	1	1	-	-	7
3390 Barres /Mixtes Pieds Fixes	1	1	1	1	1	1	-	-	-	-	6
3391 Barres /Mixtes Pieds Fixes + Chariot	1	1	1	1	1	1	-	1	-	-	7
Volume (m³)	0,004	0,037	0,037	0,036	0,061	0,036	0,048	0,017	0,960	0,236	X
Masse (kg)	5	33	11	28	32	28	32	13	26	13	
Dimensions (mm)	190 x 160 x 130	2800 x 120 x 110	3570 x 150 x 70	1210 x 200 x 150	1540 x 220 x 180	2020 x 150 x 120	2030 x 200 x 120	510 x 290 x 120	2400x2000x200	2600 x 700 x 130	

I. Montage de l'Agrès (deux personnes minimum) :

Nota : Aménager une zone propre pour le montage de l'agrès.

Mise en place du chariot (**Réf. : 3850**) : Se référer à la notice de montage NM21.

- 1 - Poser les brides de fixations (**5**) au sol (voir **Fig. 1** ou **Fig. 2**).
- 2 - Enfiler l'extrémité de chaque longeron (**1**) dans les tiges filetées des brides de fixations (**5**) (trous des chariots à l'intérieur et vers le bas) (voir **Fig. 1** ou **Fig. 2**).
- 3 - Enfiler chaque pied repliable (**2**) ou fixe (**3**) dans les tiges filetées non utilisées des brides de fixations (**5**) (voir **Fig. 1** ou **Fig. 2**).

Figure 1

3920 - 3921 - 3925
3390 - 3391

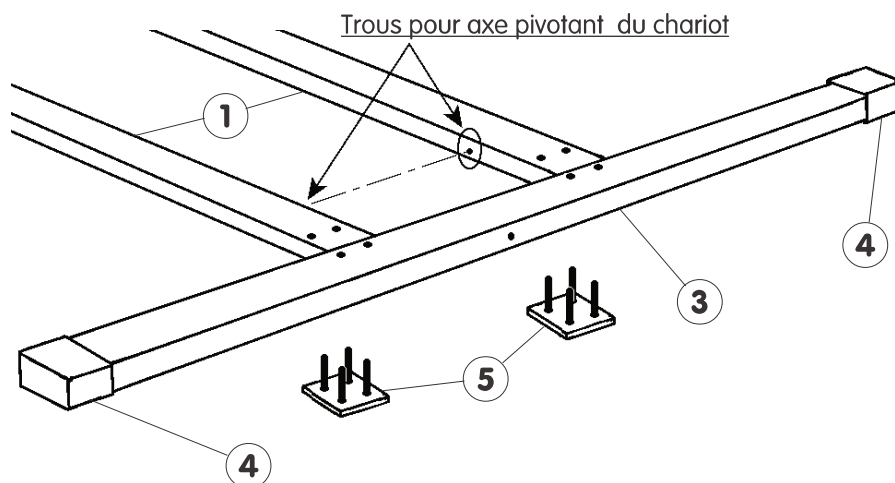
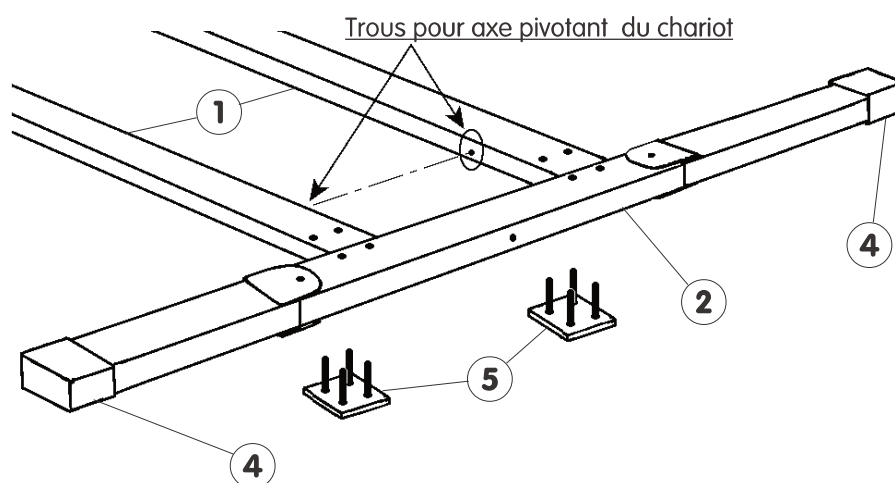


Figure 2

3910 - 3915
3380



- 4 - Engager les montants (**7**) ou (**8**) dans les tiges filetées des brides (**5**) en orientant les poignées (**11**) et les autocollants « GYMNOVA » vers l'extérieur de l'agrès.
Astuce : Les montants (**7**) ou (**8**) d'un même colis se fixent sur le même longeron (**1**).
- 5 - Fixer l'ensemble à l'aide des 16 écrous (**6**) : le serrage doit se faire progressivement, afin que toutes les pièces se mettent en place correctement.
Serrer modérément les 4 écrous (**6**) de chaque montant (**7**) ou (**8**), puis augmenter le serrage en tournant autour de l'agrès, jusqu'au blocage final.
Nota : Après quelques temps d'utilisation, effectuer un resserrage énergique de l'ensemble.
- 6 - Relever les poignées de serrage (**11**) et orienter les cols de cygne (**13**) dans le même sens suivant les graduations des bagues (**10**) (voir **Fig. 3**).
- 7 - Mise en place des porte-mains (**15**) : engager les 2 chapes (**16**) d'un même porte-mains (**15**) dans les 2 rotules (**18**) correspondantes, puis fixer l'ensemble à l'aide de la visserie (**19**) + (**20**).
Attention : Pour des raisons de sécurité, la vis (**19**) doit toujours dépasser de l'écrou (**20**). Le serrage de ces articulations influence directement sur la rigidité des porte-mains (**15**) : il est très vivement déconseillé de bloquer l'assemblage.

II. Réglage en Hauteur (voir Fig. 3) :

- 1 - Relever les poignées de serrage (11).
- 2 - Réglage de la Hauteur des porte-mains (15) :
 - Appuyer sur le bouton de crantage (14) de chaque coulisseau (9).
 - Agir sur l'extrémité du porte-mains (15) concerné : soulever ou abaisser celui-ci suivant les besoins.
 - Renouveler les opérations sur chaque montant (7) ou (8).
- 3 - Baisser les poignées de serrage (11).

Important : Vérifier que les 2 coulisseaux (9) d'un même porte-mains (15) soient impérativement réglés à la même hauteur (Porte-mains horizontal).

III. Réglage de l'écartement (voir Fig. 3) :

- 1 - Relever les poignées de serrage (11).
- 2 - Ajuster l'orientation des cols de cygne (13) à la valeur désirée : les bagues graduées (10) sont fixes et servent de repère pour l'écartement des porte-mains.
- 3 - Baisser les poignées de serrage (11).

IV. Valeurs de réglage :

- Hauteur des porte-mains (Hauteur F.I.G. = 2,00 m) :
Réf. 3920, 3921, 3925, 3910 & 3915 : de 1,35 à 2,00 m (par échelons de 5 cm)
Réf. 3390, 3391 & 3380 : de 1,35 à 2,30 m (par échelons de 5 cm)
- Écartement des porte-mains (Écartement F.I.G. = 0,42 à 0,52 m) :
Toutes Références : de 0,375 à 0,650 m

V. Utilisation (validité de la garantie) :

Pour des raisons de sécurité :

- Il est impératif de ne pas utiliser de matériaux abrasifs sur les porte-mains (15), afin de ne pas modifier leurs propriétés mécaniques ni leurs dimensions, imposées par la F.I.G.

TRES IMPORTANT :

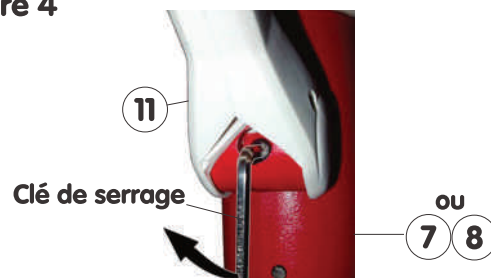
- Le matériel ne doit pas être utilisé lorsqu'il est sur son dispositif de déplacement, ou lorsque les pieds sont repliés.
- Nous conseillons de remplacer régulièrement les porte-mains suivant la fréquence d'utilisation (au minimum tous les 3 ans).

VI. Maintenance :

- 1 - Nettoyer régulièrement l'appareil permet de mieux visualiser les problèmes éventuels (déformation, casse ou corrosion).
- 2 - Effectuer avant chaque utilisation une vérification complète de l'état et du bon fonctionnement des pièces d'usure et des organes de sécurité :
 - les patins (4), les cols de cygne (13), les chapes (17), les rotules (18), les noix de serrage (12) et les poignées de serrage (11) (baissées).
 - contrôle visuel du serrage et de l'état des porte-mains (15).
- 3 - Entretien des porte-mains (15) en cas de dysfonctionnement constaté :
 - Retirer les fixations (19) + (20), nettoyer (dépôts de magnésium), graisser les chapes puis refixer les porte-mains (15).
- 4 - Après une période d'utilisation intensive, il est possible que les coulisseaux (9) n'assurent plus le maintien en position des porte-mains (15). Il est alors nécessaire de régler le système de blocage à l'intérieur de la poignée (11) :
 - Relever la poignée (11), visser d'1/8 de tour maximum la vis de la noix (12) (voir Fig. 4).
 - Baisser la poignée (11), puis renouveler l'opération avec minutie jusqu'à obtention d'un serrage optimal.

Figure 4

Visser d'1/8 de tour



- 5 - Vérifier le serrage de toutes les fixations (6) + (19) + (21).

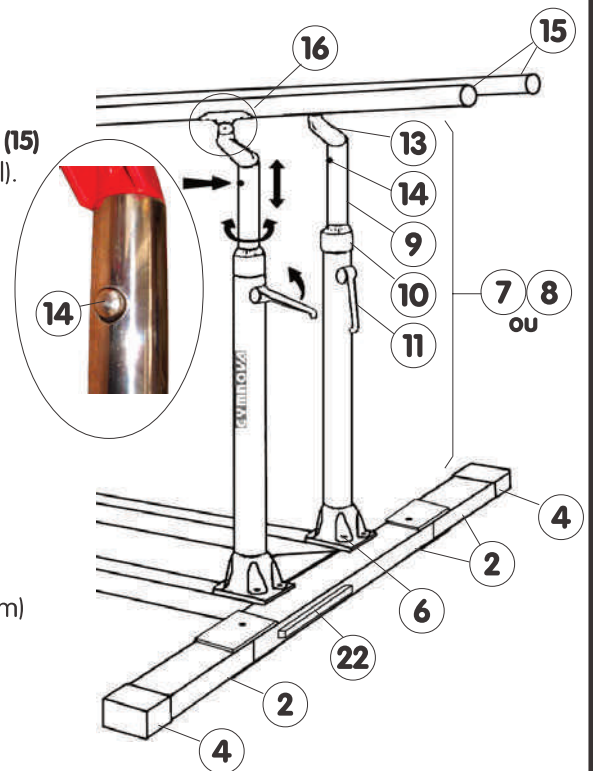
- 6 - **Important :**

- En cas d'anomalie constatée ou présumée, ne pas utiliser l'équipement tant qu'un technicien n'est pas intervenu.
- Tout élément détérioré ou déformé doit être remplacé dans les plus brefs délais.

VII. Stockage :

Veiller à stocker le matériel à l'abri de l'humidité et de la chaleur.

Figure 3



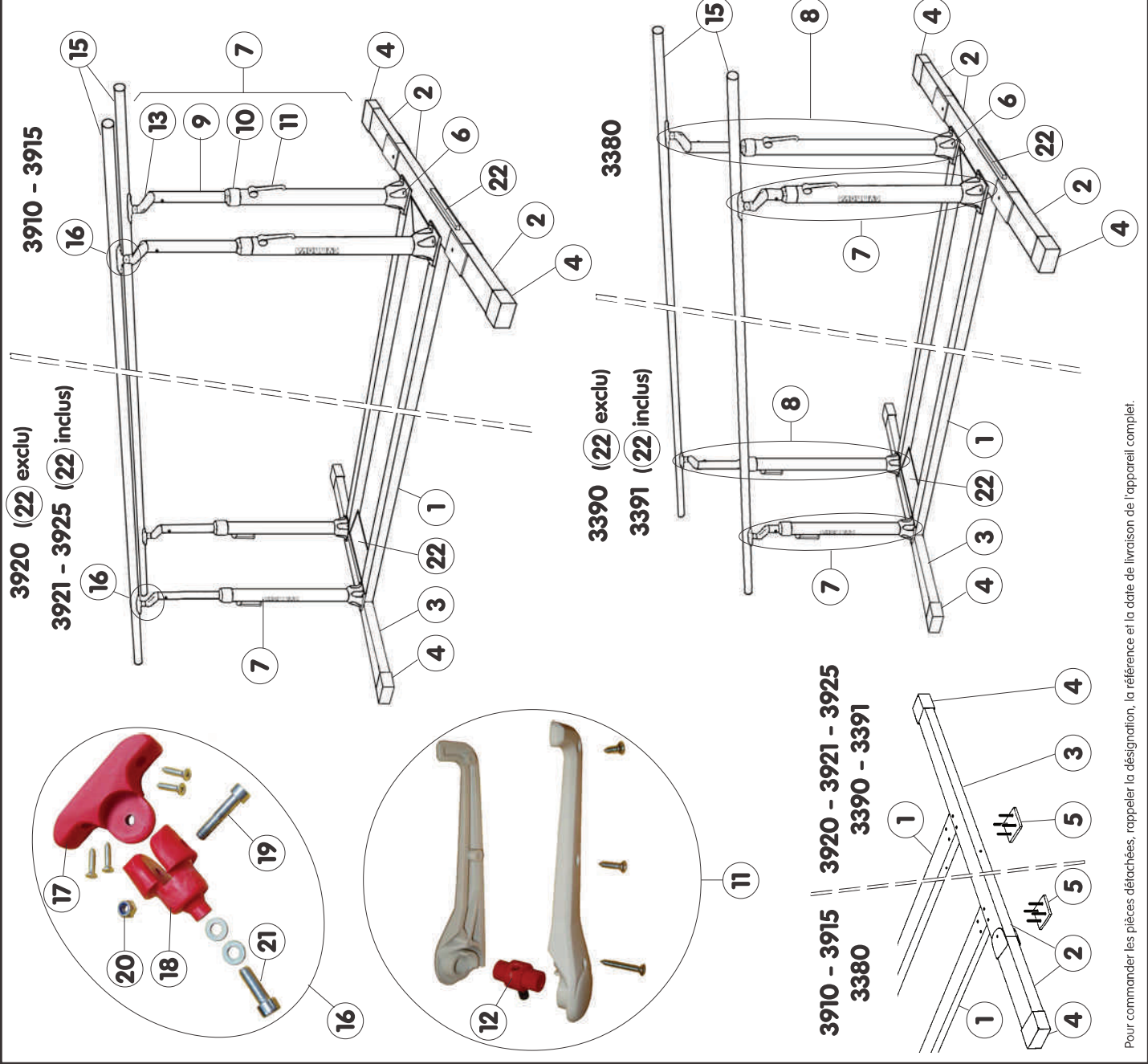
30	-	-	-	-	-	-
29	-	-	-	-	-	-
28	-	-	-	-	-	-
27	-	-	-	-	-	-
26	-	-	-	-	-	-
25	-	-	-	-	-	-
24	-	-	-	-	-	-
23	2	Porte-mains + chapes	3860A	collis SAV		
22	1	Chariot de Déplacement	3850	collis		
21	4	Vis CHC M8x25	VCHC08025Z	inclus ds 7 & 8		
20	4	Ecrou H Frein M8	VEHF08000Z	inclus ds 7 & 8		
19	4	Vis CHC M8x38	VCHC08038Z	inclus ds 7 & 8		
18	4	Rotule de Barres //	-	inclus ds 7 & 8		
17	4	Chape support Porte-mains	-	inclus dans 15		
16	4	Chape + Rotule de Barres //	380/15	collis SAV		
15	1	Paire de Porte-mains	386/01	collis		
14	4	Bouton de crantage	-	inclus ds 7 & 8		
13	4	Col de cygne	-	inclus ds 7 & 8		
12	4	Noix de serrage + Vis	3832/10	unité		
11	4	Poignée complète de B. P.	380/50	collis SAV		
10	4	Bague Graduée	380/25	inclus ds 7 & 8		
9	2	Paire de Coulisseau	-	inclus ds 7 & 8		
8	2	Paire de Montants 2,30 m	380/35	collis		
7	2	Paire de Montants 2,00 m	380/34	collis		
6	16	Ecrou Borgne M12	VEBR12000Z	inclus dans 5		
5	1	4 Brides de fixation simples	380/37	collis		
4	4	Patin d'agrès + Vis	3800/07	collis SAV		
3	1	Paire de pieds fixes	380/19	collis		
2	1	Paire de pieds repliables	391/20	collis		
1	1	Paire de longerons	380/18	collis		
REP	NBR	DESIGNATION	RÉFÉRENCE	OBSERVATION		

GYMNOVA
RUE GASTON DE FLOTTE
13012 MARSEILLE
Tél. : 33-(0)-4-91-87-51-20
Fax : 33-(0)-4-91-93-86-89

PAR : J. GAUTIER LE : 04/09/06 NM225 Ref. : 3910-3915 - 3920-3921-3925 - 3380-3390-3391

**BARRES PARALLÈLES
D'ENTRAÎNEMENT & MIXTES**

CE DOCUMENT EST LA PROPRIÉTÉ DE GYMNOVA. IL EST CONFIDENTIEL ET NE PEUT ÊTRE REPRODUIT SANS NOTRE ACCORD.



Pour commander les pièces détachées, rappeler la désignation, la référence et la date de livraison de l'appareil complet.