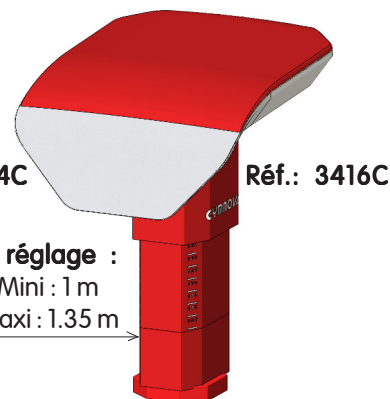


# TABLES DE SAUT FIXES M'17

**3401C - 3402A**  
**3403C - 3404A**  
**3416A - 3454**  
**3455**

À CONSERVER



### Avertissement :

Il convient de faire installer cet équipement par une personne qualifiée.  
Cet équipement doit être utilisé par une seule personne à la fois et sous la surveillance d'une personne qualifiée.  
L'usage de cet équipement à des fins autres que celles initialement prévues est exclu.

### Conformité :

Cet appareil répond aux exigences de sécurité de la norme européenne EN 913 "Matériel de gymnastique - Exigences générales de sécurité et méthodes d'essai". La Table de Saut Réf.: **3404A** est homologué F.I.G.

### Recommandations :

Il est recommandé comme l'indique la norme française NF S52-400 de :

- conserver cette notice pour référence ultérieure (contrôle, entretien...).
- effectuer une maintenance préventive de manière périodique.
- mettre en place une vérification annuelle ou pluriannuelle selon l'utilisation.

### Utilisation :

Le Corps de Table de Saut muni de l'interface standard Réf.: **3454** peut être monté sur :

- un pied central Réf. **3401C**
- un pied central bord de fosse Réf. **3403C**
- un pied central **3405/70**

Le Corps de Table de Saut muni de l'interface standard Réf.: **3454** peut être installé en lieu et place du Corps de Table de Saut Réf.: **3451**.  
Pour accroître sa stabilité, les Tables de Saut Réf.: **3404A, 3416A & 3455** sont équipées d'un système d'ancrage au sol.

### Colisage :

Colis Réf.	3454/00 Corps habillé seul	3454/20 Interface complète	3401/50 Embase pied central	3403/10 Embase BdFosse	345/30 Paire d'embases pieds standards	3401/60 Fût+coulisse pied central	3450/40 Montant+coulisse pieds std	3402A Protection pied central	2006/10 Cartouche 150ml + scell.	Nbre de Colis
<b>3454</b> Corps complet M'17	1	1	-	-	-	-	-	-	-	2
<b>3404A</b> Table de Saut Pied central M'17	1	1	1	-	-	1	-	1	-	5
<b>3401C</b> Pied central complet	-	-	1	-	-	1	-	-	-	2
<b>3416A</b> Table de Saut Pied BdFosse M'17	1	1	-	1	-	1	-	1	1	6
<b>3403C</b> Pied central BdFosse	-	-	-	1	-	1	-	-	-	2
<b>3455</b> Table de Saut Pieds Standards M'17	1	1	-	-	1	-	2	-	-	5
<b>Volume (m³)</b>	0.56	0.02	0.08	0.01	0.02	0.06	0.03	0.13	0.003	X
<b>Masse (kg)</b>	32	15	22	9.8	13.7	27	13.1	5.1	0.3	
<b>Dimensions (mm)</b>	1250x960x470	640x440x80	1140x930x80	350x330x120	1030x170x110	740x290x270	780x250x180	670x360x540	300x100x100	

### Outils nécessaires :

2 Clés plate 13 - 1 Clé plate 14  
1 Clé plate 18 - 1 Clé plate 19



1 Clé à pipe 18  
1 Clé à pipe 19

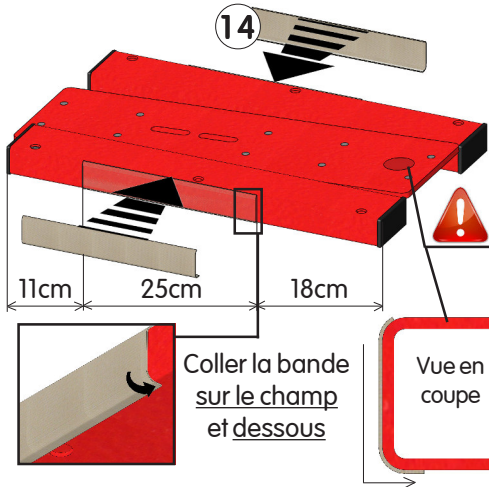


1 Clé Allen N°5  
1 Clé Allen N°10

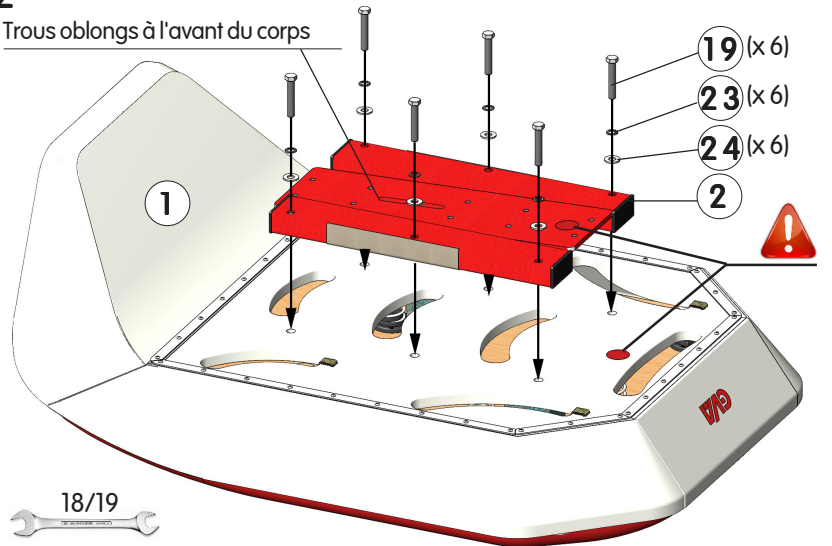


## I. Montage de l'interface sur le Corps (Réf.: 3454)

**1** Pour les Réfs 3404A & 3416A seulement  
Position des bandes crochet 50mm adhésivées (14).  
Permettent l'accroche de la protection haute (13).

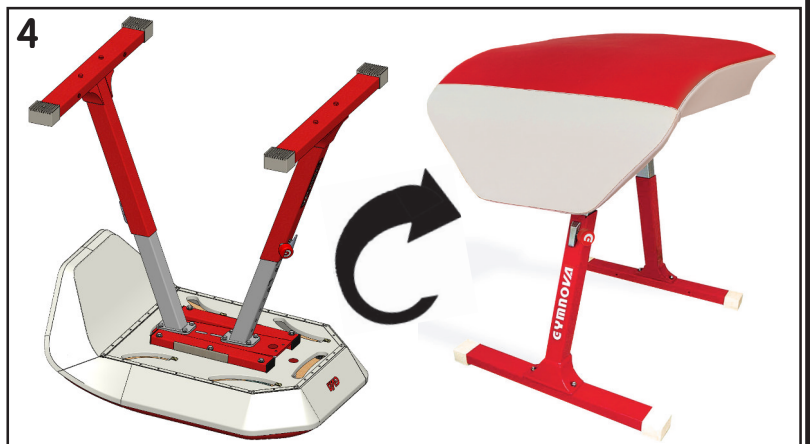
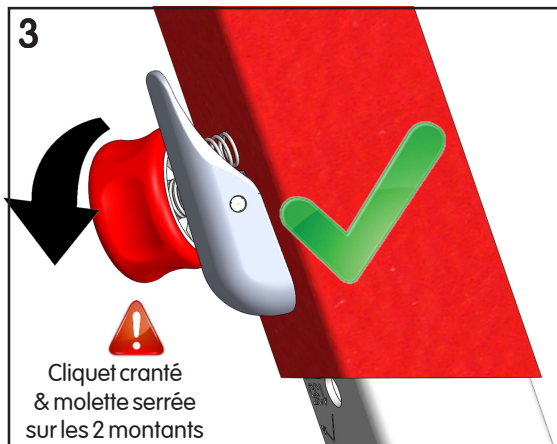
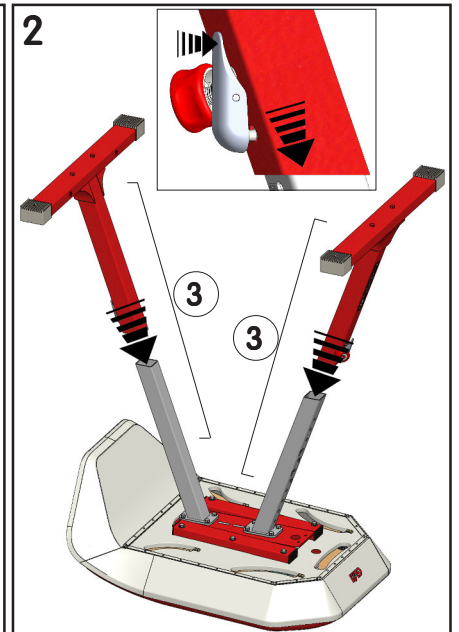
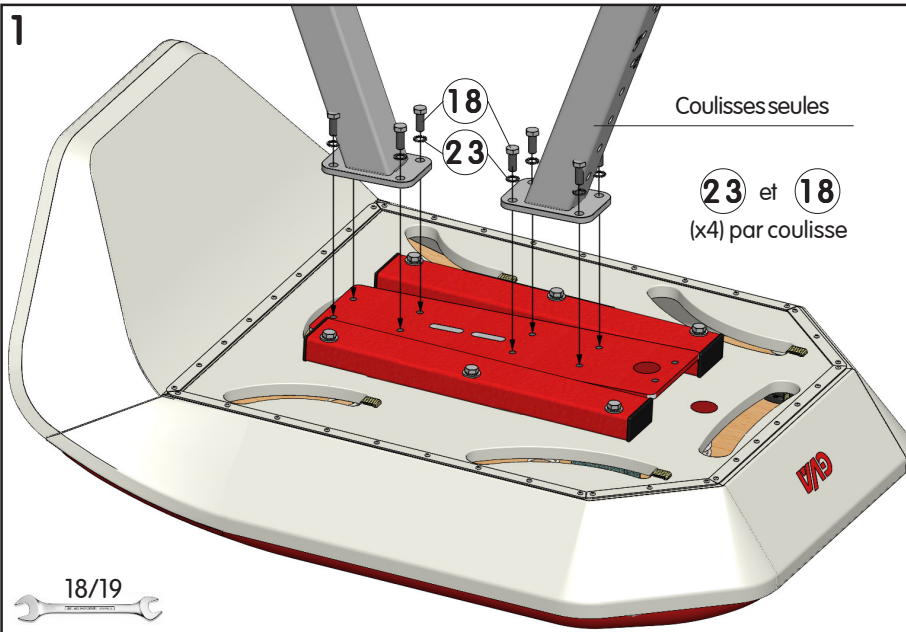


**2** Trous oblongs à l'avant du corps

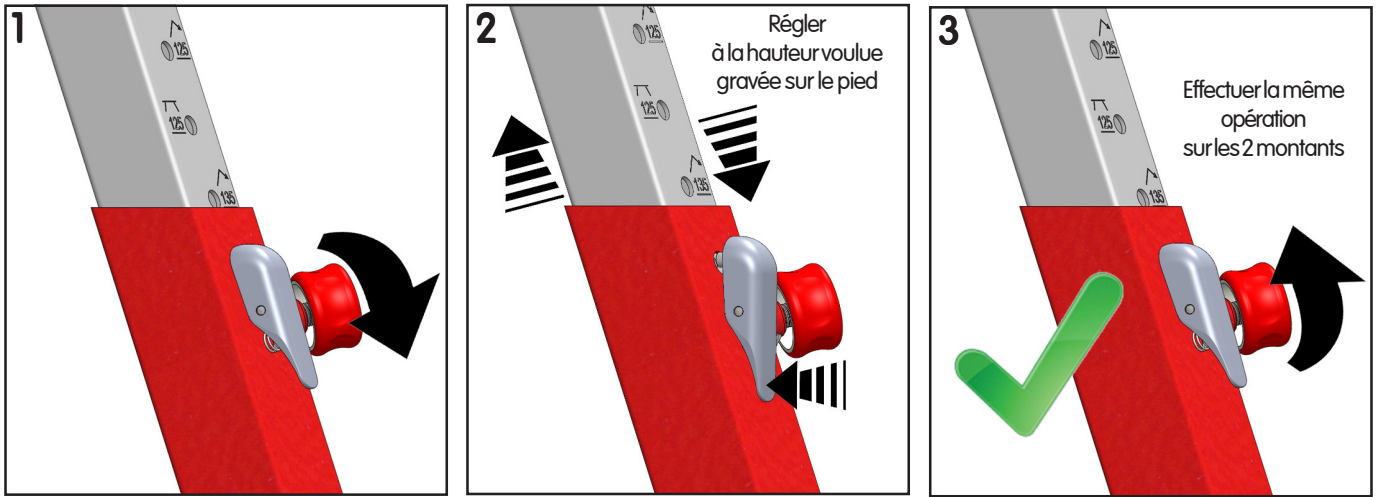


## II. Montage des pieds standards sur le corps (Réf.: 3455) : minimum.

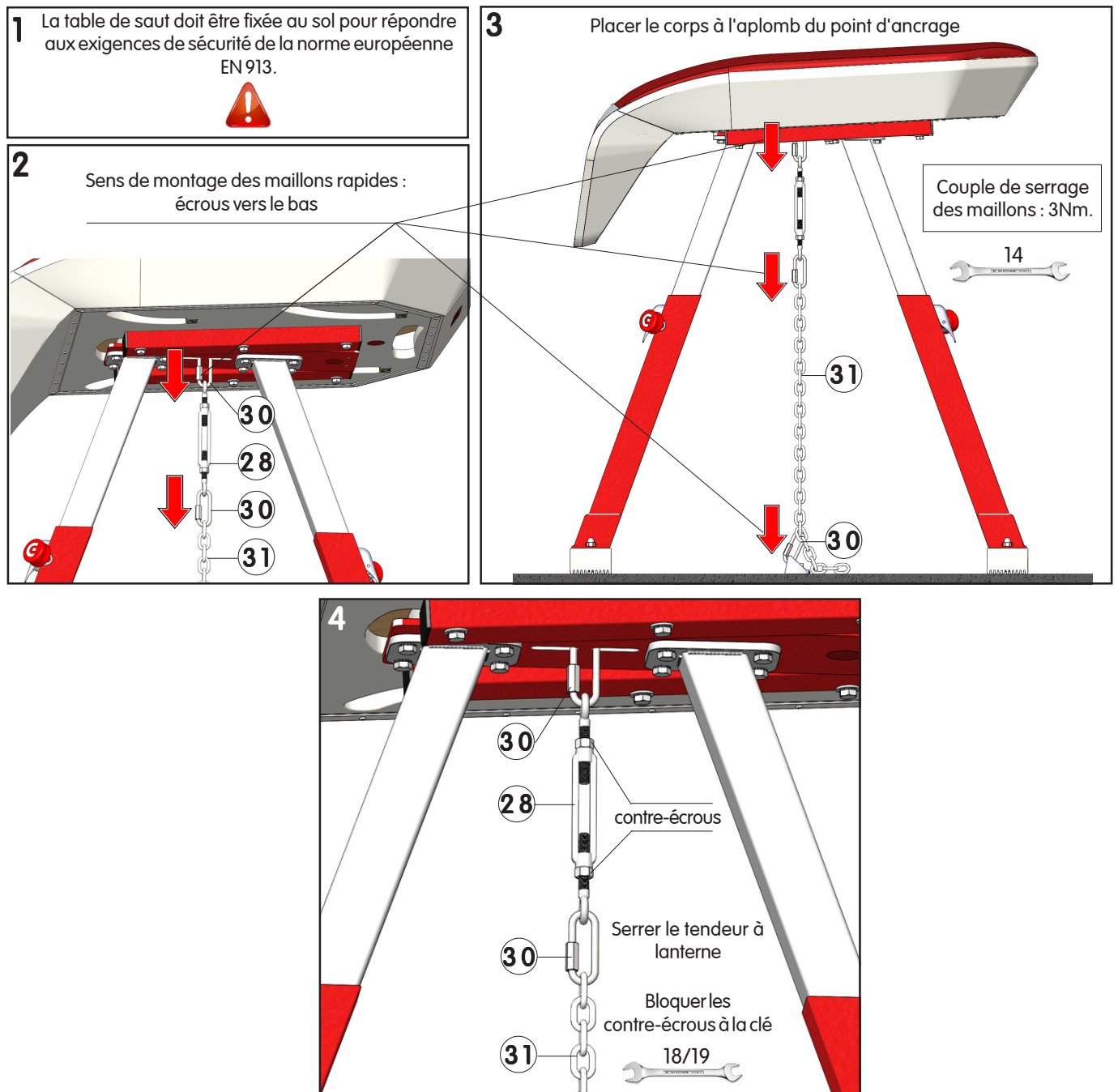
Pour le montage des pieds se reporter à la NM02.



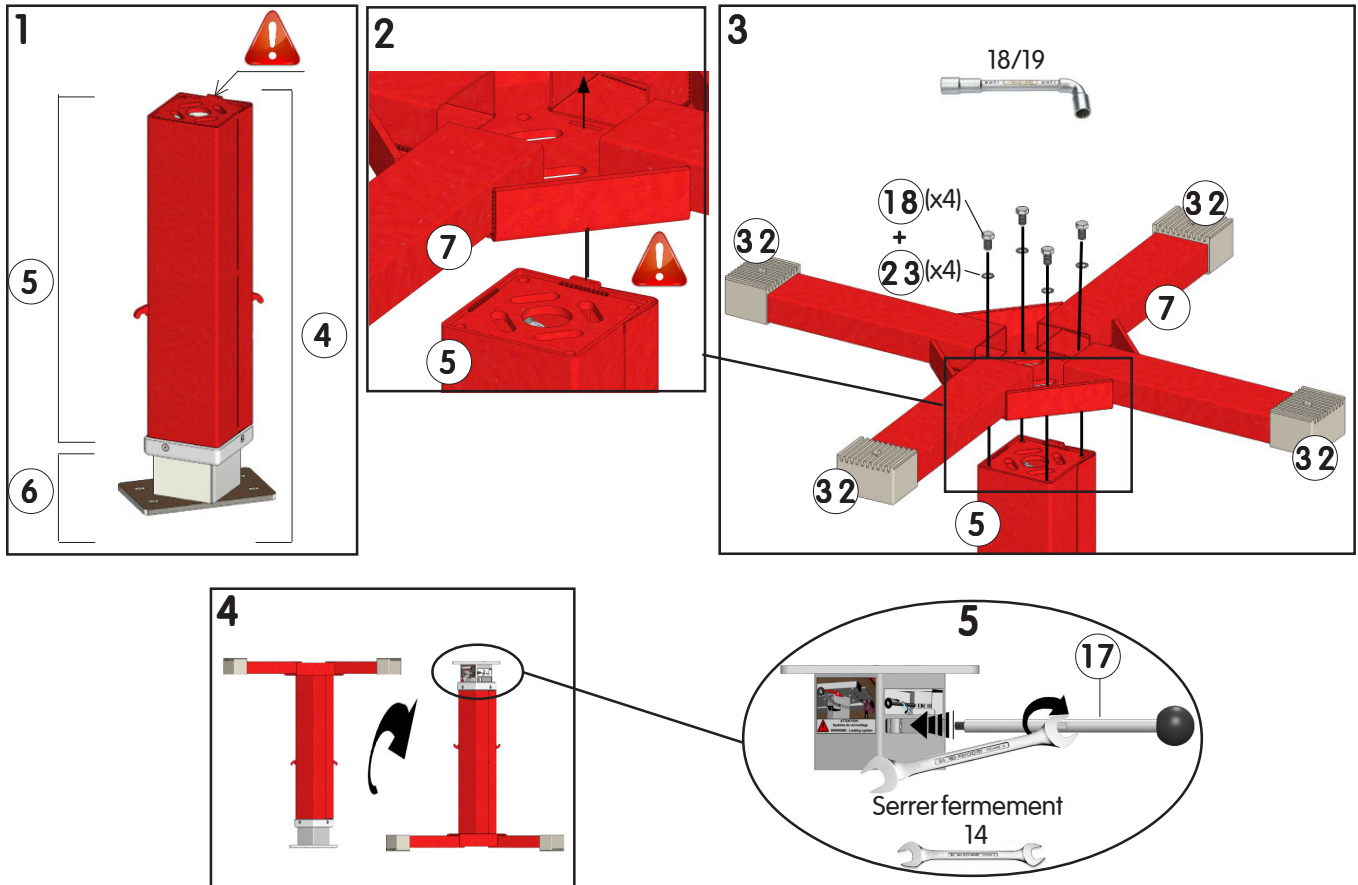
### III. Hauteurs de réglage du corps de table de saut sur pieds standards (Réf.: 3455)



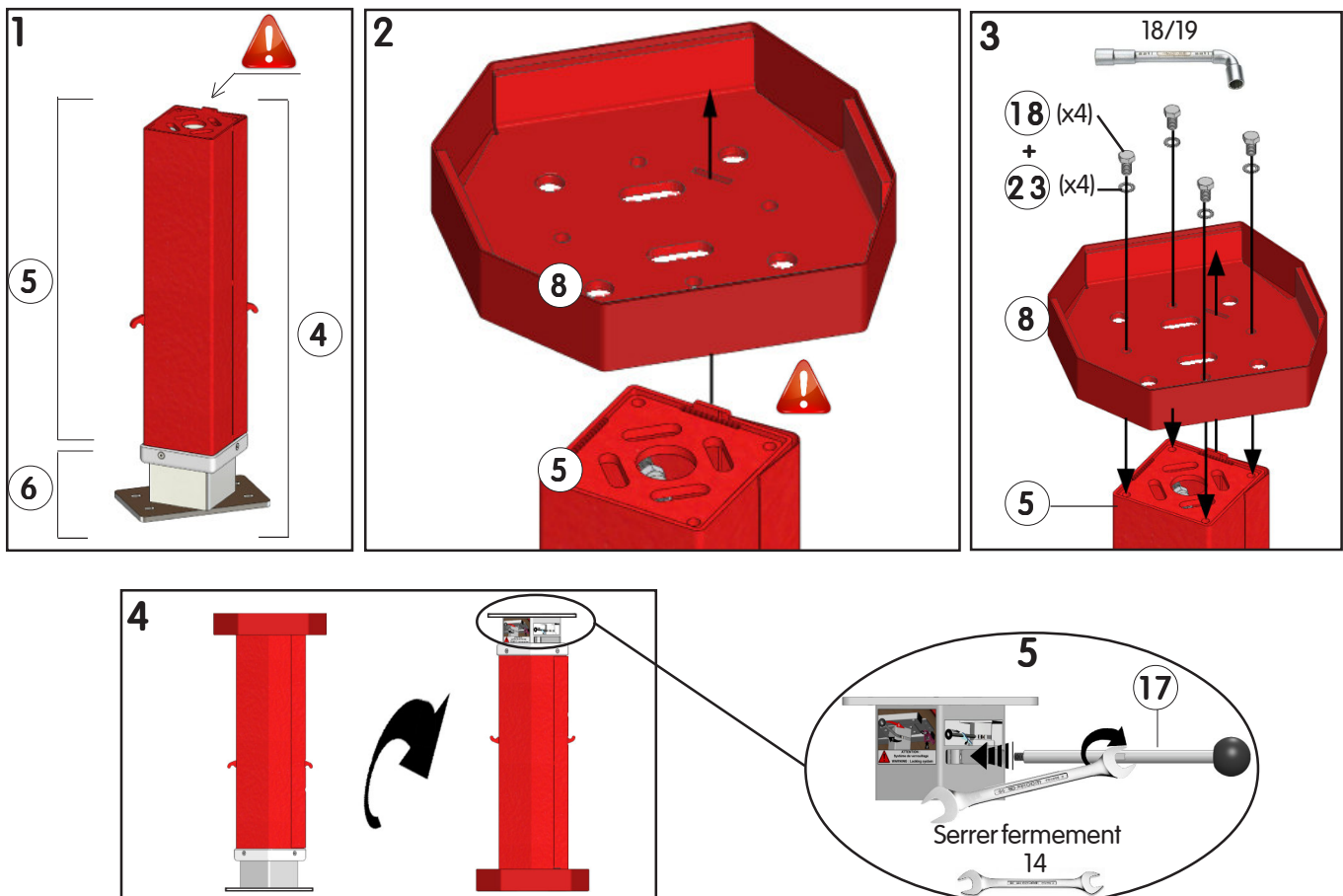
### IV. Montage du système d'ancrage au sol avec pieds standards (Réf.: 3455)



V. Montage du Pied Central de Table de Saut sur embase (Réf.: 3401C) :  minimum.

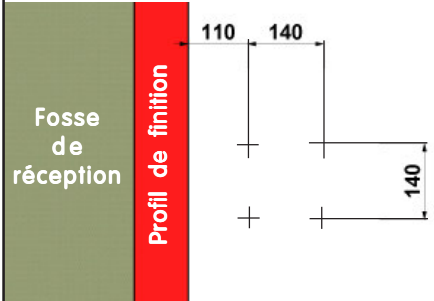


VI. Montage du Pied Central de Table de Saut en Bord de Fosse (Réf.: 3403C) :  minimum.

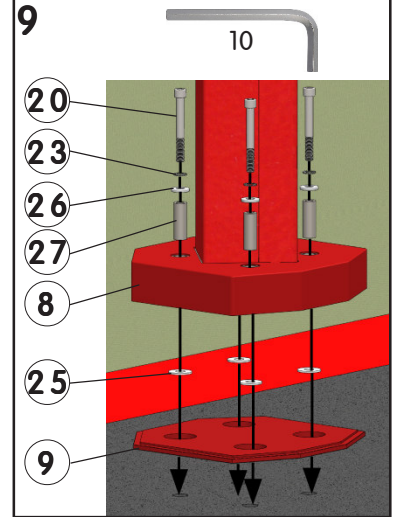
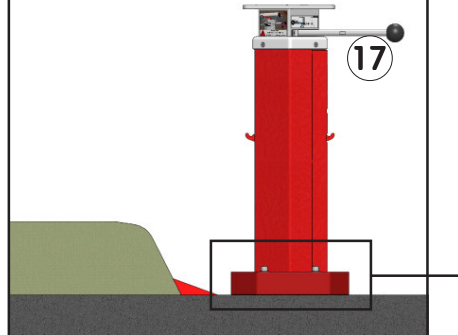


**6**  Pour la réalisation des ancrages, se référer à la notice **NM249** et s'assurer que le support est apte à reprendre les efforts donnés par le cahier des charges **CC77**.

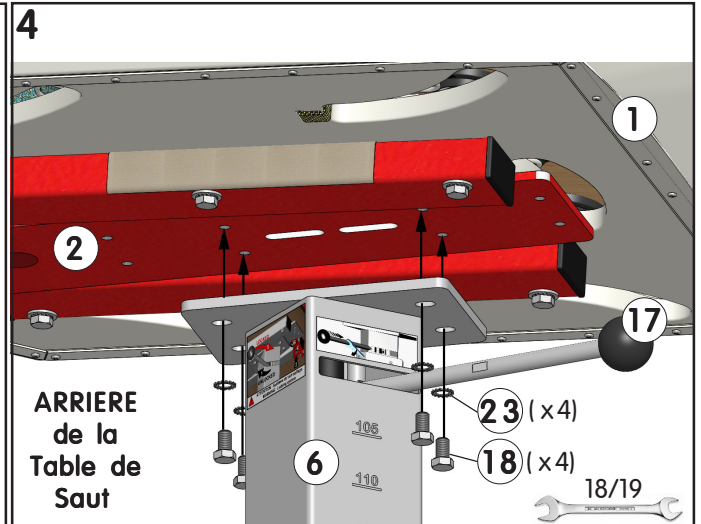
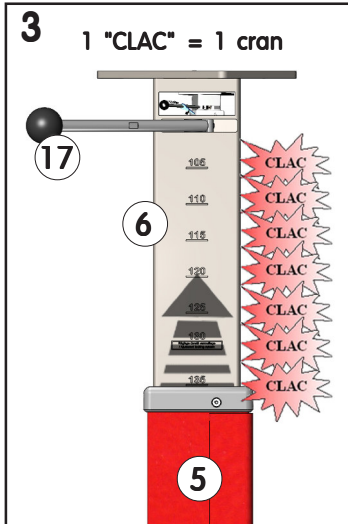
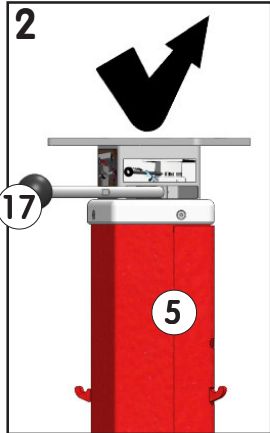
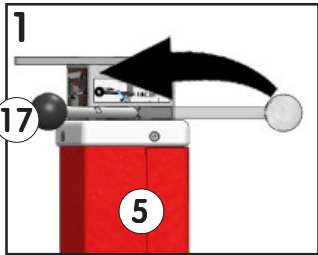
**7**  
Tracer et percer les fixations au sol selon les dimensions indiquées ci-dessous.




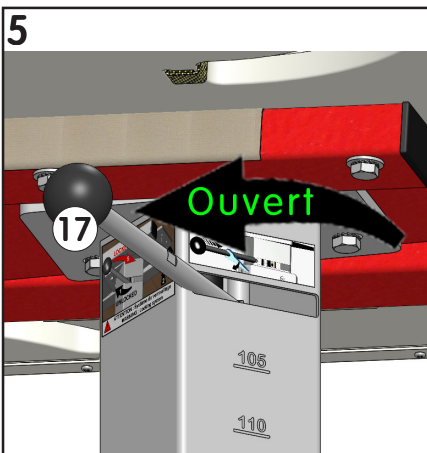
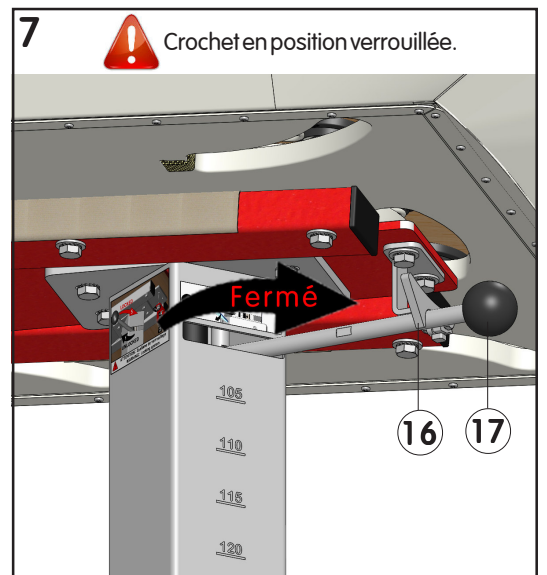
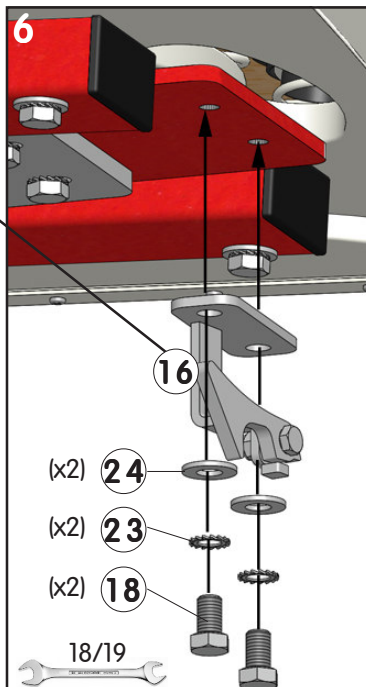
**8**  
**Attention au sens de montage :**  
levier (12) vers la piste d'élan



**VII. Montage du Corps et du système de verrouillage sur le Pied Central de Table de Saut**  
(Réf.: 3401C & 3403C) :  minimum.

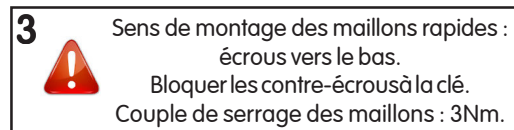
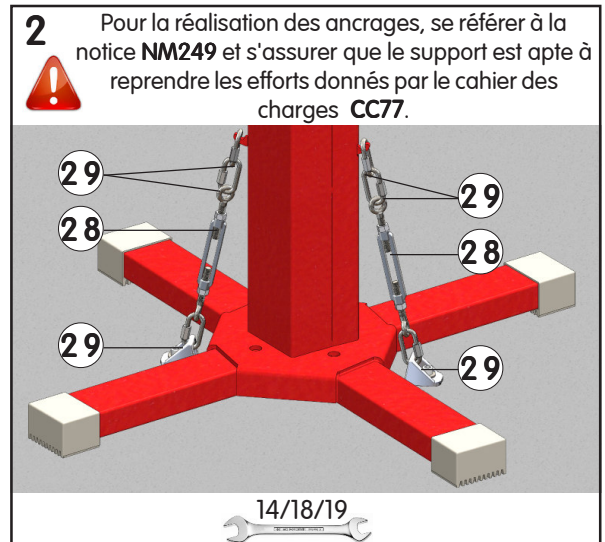
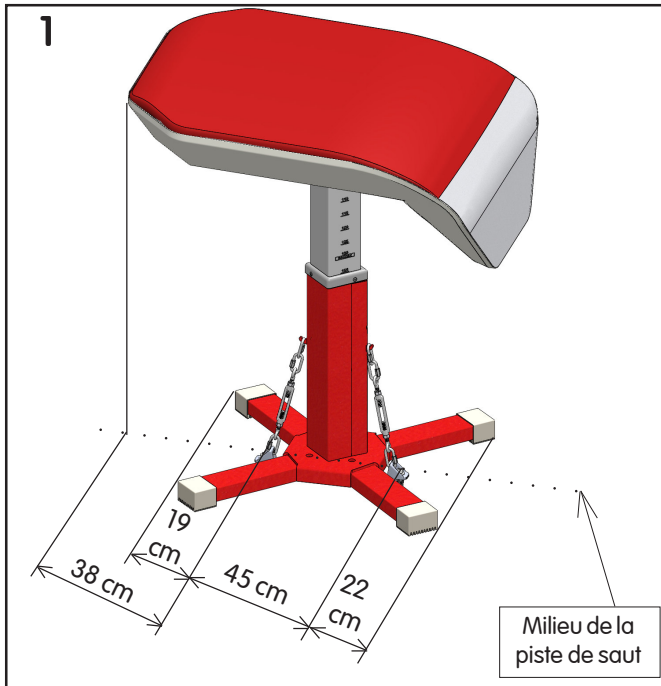


 Crochet (16) vers l'extérieur en direction du levier (17).

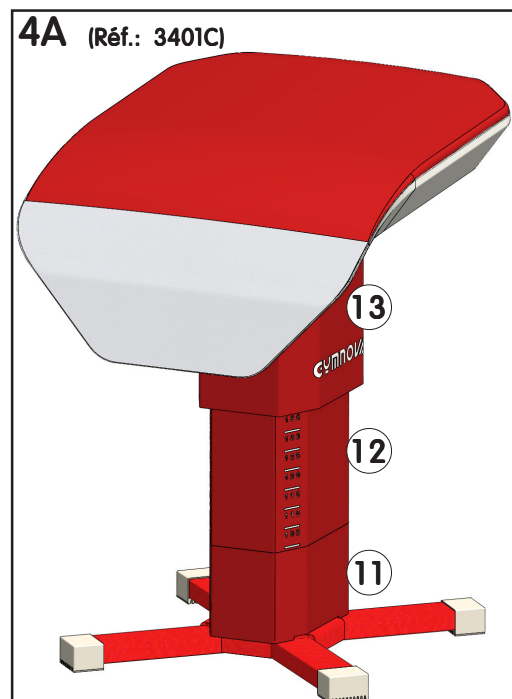
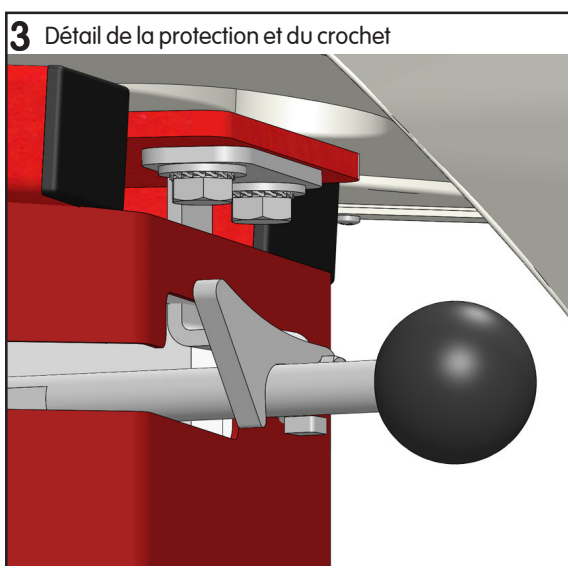
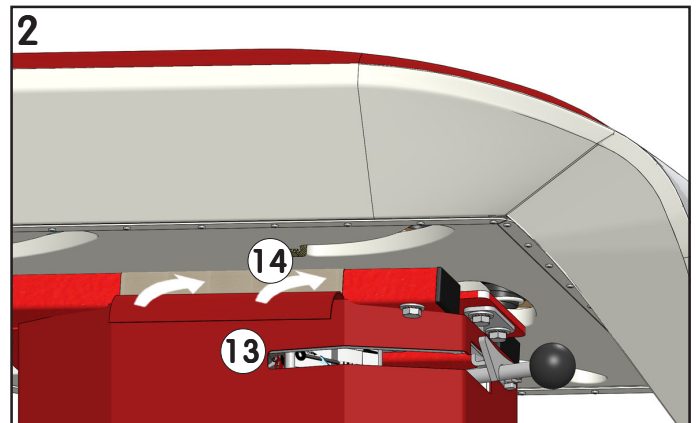
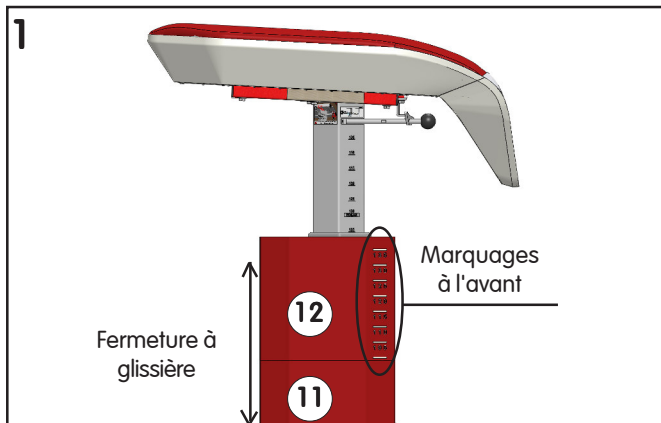


## VIII. Montage du système d'ancrage (Réf.: 3401C)

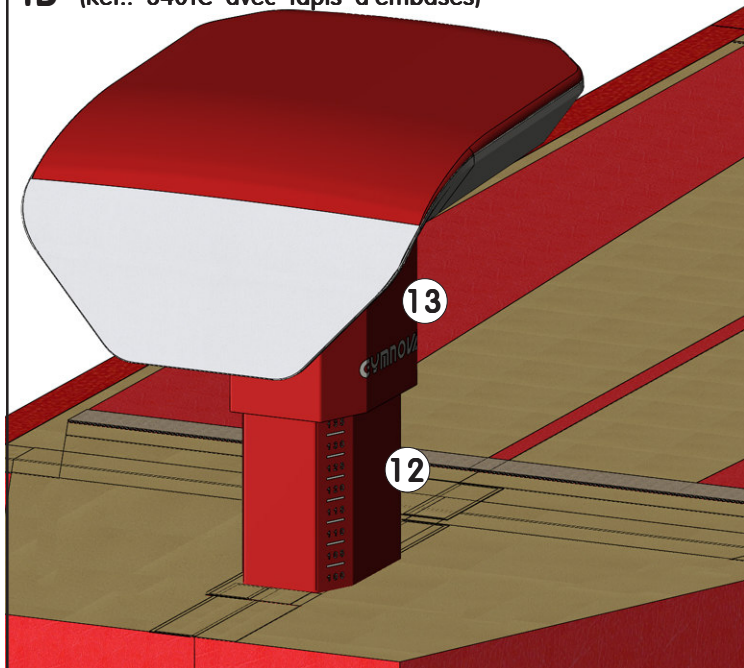
La table de saut doit être fixée au sol pour répondre aux exigences de sécurité de la norme européenne EN 913 et FIG.



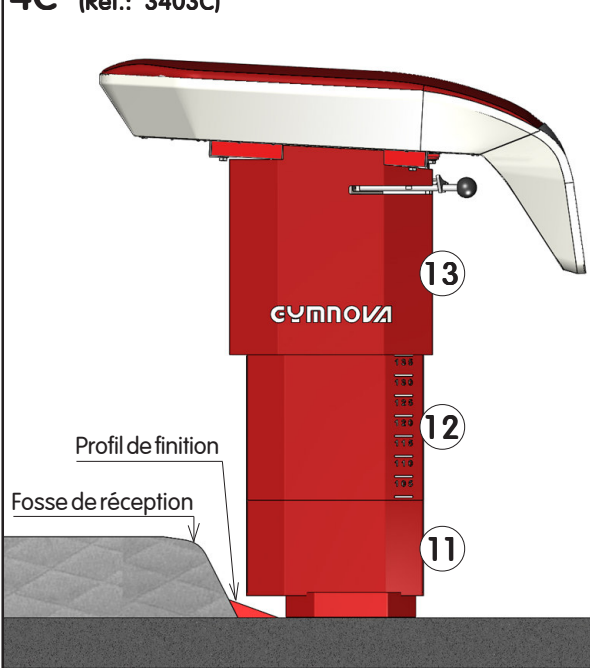
## IX. Montage de la Protection de Pied Central de Table de Saut (Réf.: 3402A, compatible avec les Pieds Réfs.: 3401C & 3403C) :



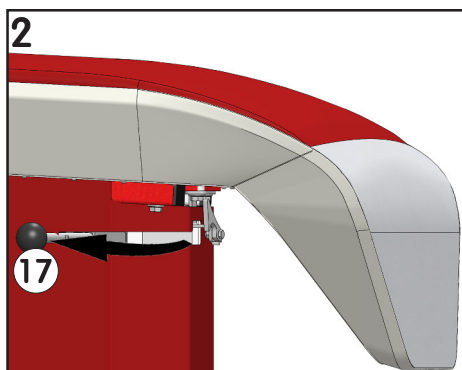
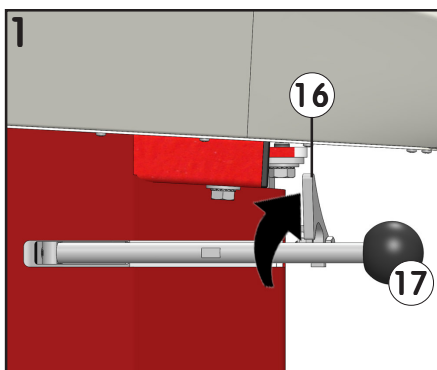
**4B** (Réf.: 3401C avec tapis d'embases)



**4C** (Réf.: 3403C)



**X. Réglage de la hauteur de la Table de Saut :**



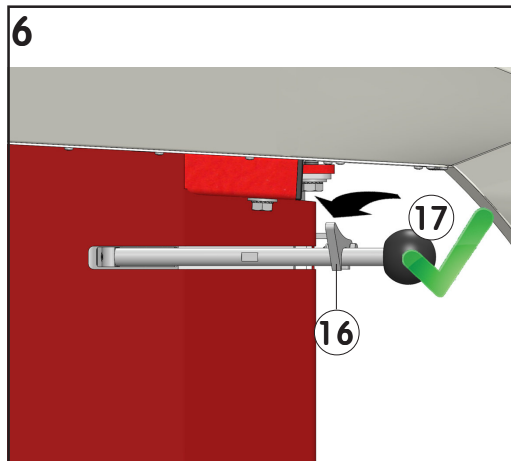
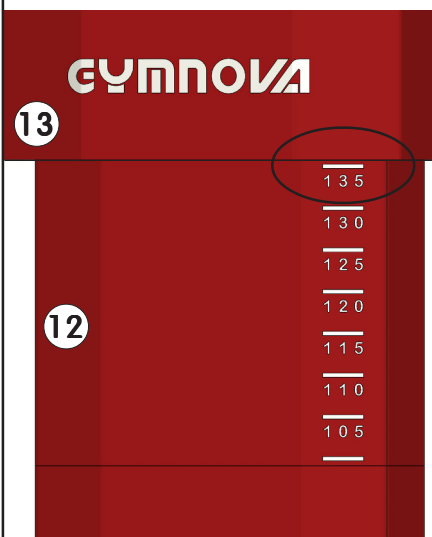
**3** Augmenter la hauteur de la Table de Saut  
Appuyer sur la table pour débloquer le cran puis régler à la hauteur voulue



**4** Diminuer la hauteur de la Table de Saut



**5** Hauteur atteinte indiquée sur la protection



## XI. Stockage

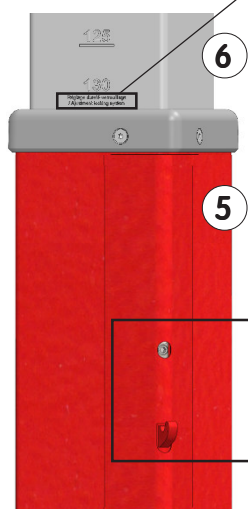
Ne rien poser sur le corps : sa structure dynamique (interne) et le galbe de la zone d'impulsion (externe) risquent une détérioration irréversible.

## XII. Maintenance :

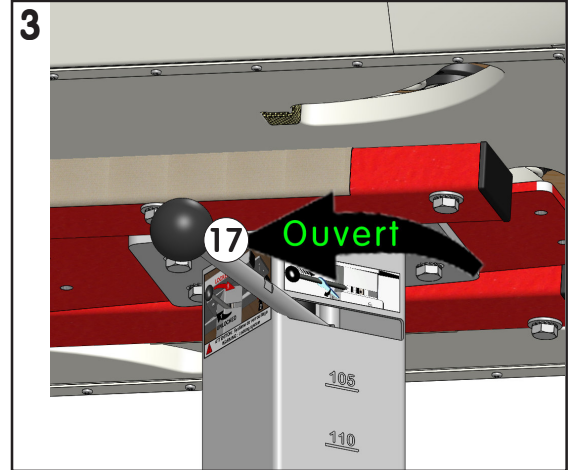
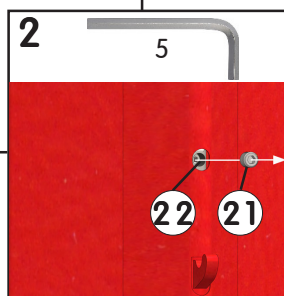
- 1/ Il est conseillé de vérifier le serrage des fixations, des organes de réglage, ainsi que l'état des patins, du levier, et des protections, avant chaque utilisation.
- 2/ **Important** : il est possible, qu'après quelques semaines d'utilisation intensive, le levier se verrouille trop facilement et/ou que le corps bouge latéralement. Le levier n'assure plus un serrage optimal. Il est alors nécessaire de régler le système de serrage : enlever la protection complète (10) puis suivre les instructions ci-après.

- 1 Régler la table de saut à la marque indiquée sur la coulisse (Détail réglage § X.) - Hauteur 1.30m

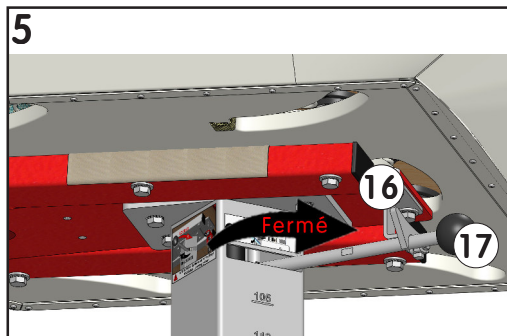
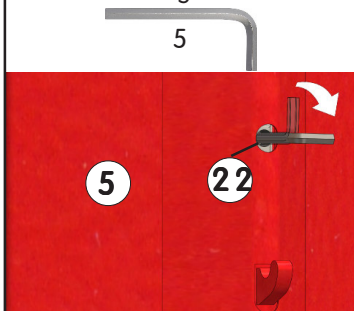
"Réglage dureté verrouillage"



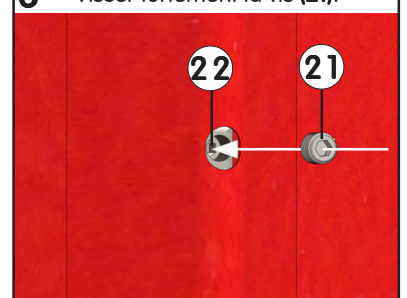
Verrouiller le levier avec le crochet sous risque de perdre la vis (21) dans le fût



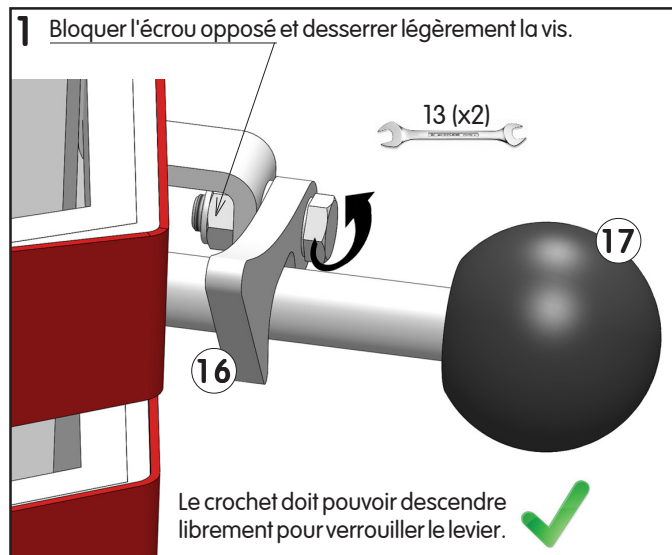
- 4 Visser par 1/4 de tour jusqu'à obtenir un serrage ferme du levier



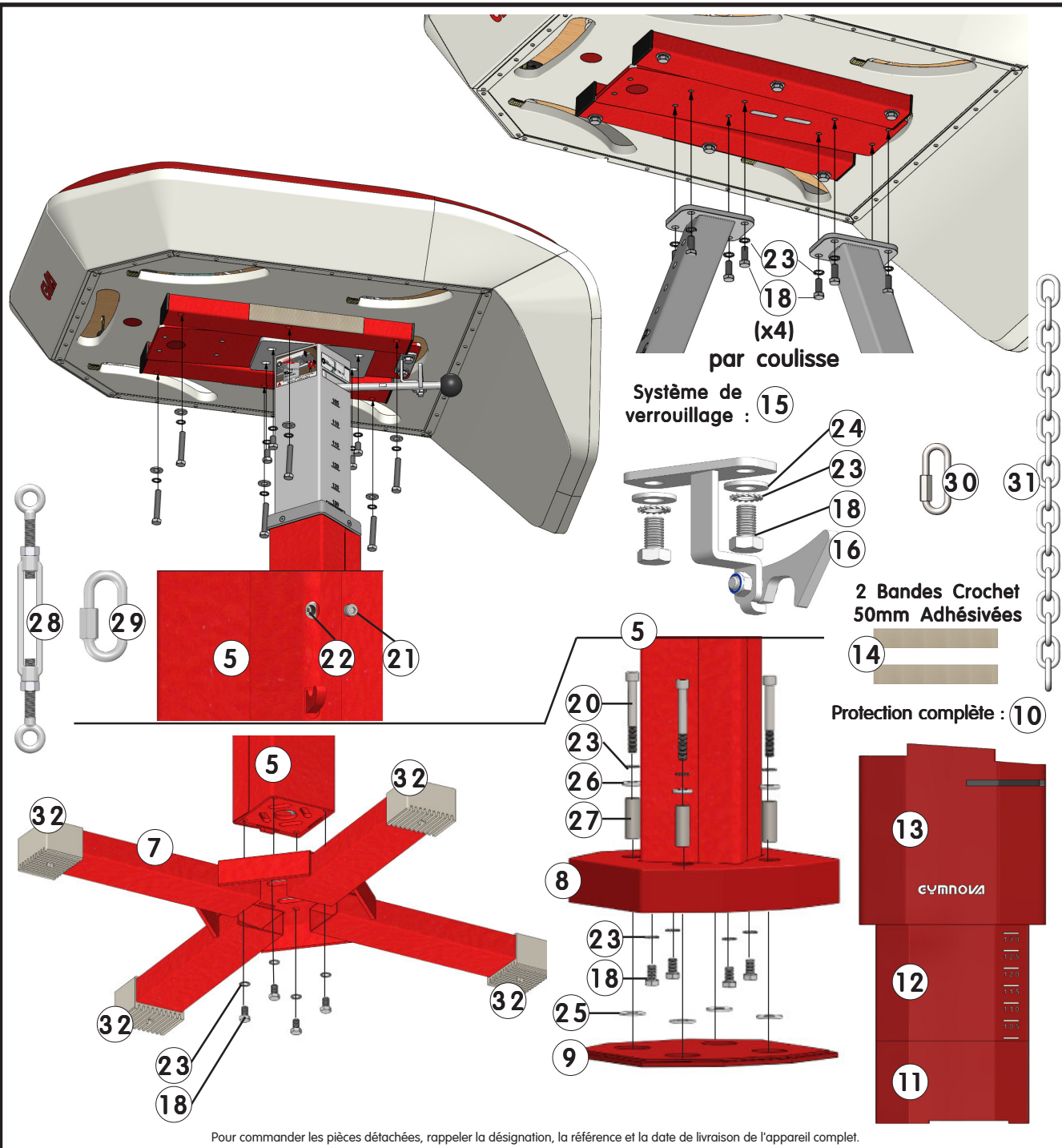
- 6 Visser fortement la vis (21).



- 3/ **Serrage du crochet** : il est possible que le crochet soit trop serré et ne descende pas librement pour venir verrouiller le levier. Il est alors nécessaire de régler le serrage du crochet en suivant les instructions ci-après.







32	4	Patin d'agrès + vis	3800/07	colis PID
31	1	Chaîne Ø7 - 30 maillons	QCHAC030D7	inclus dans 2
30	3	Maillon rapide GO N°8	QMRAG0008Z	inclus dans 2
29	6	Maillon rapide N°8	QMRA00008Z	inclus dans 7
28	-	Tendeur à lanterne	QTELE1012G	inclus dans 7 & 2
27	4	Entretoise d'embase	-	inclus dans 8
26	4	Rondelle plate M12 x 28 ép.4	-	inclus dans 8
25	4	Rondelle plate M14 x 36	-	inclus dans 8
24	8	Rondelle plate M12 x 27	-	inclus dans 4 & 2
23	-	Rondelle éventail M12 x 20	-	inclus dans 8, 4 & 2
22	1	Vis de réglage	-	inclus dans 4
21	1	Vis HC M10 x 10 freinée	-	inclus dans 4
20	4	Vis CHC M12 x 100 PF	-	inclus dans 8
19	6	Vis H M12 x 70 PF	-	inclus dans 2
18	-	Vis H M12 x 20	-	inclus dans 4 & 2
17	1	Levier de verrouillage	-	inclus dans 4
16	1	Crochet de verrouillage	-	inclus dans 15
15	1	Système de verrouillage	-	inclus dans 4
14	2	Bande Crochet 50mm adh.	-	inclus dans 10
13	1	Protection Haute	-	inclus dans 10
12	1	Protection Intermédiaire	-	inclus dans 10
11	1	Protection Basse	-	inclus dans 10
10	1	Protection complète TDS M'17	3402A	-
9	1	Plaque de soutien BDFosse	-	inclus dans 8
8	1	Embase p. central BDFosse	3403/10	colis PID
7	1	Embase pied central M'15	3401/50	colis PID
6	1	Coulisse seule pied central	-	inclus dans 4
5	1	Fût seul de pied central	-	inclus dans 4
4	1	Fût + coulisse p. central M'16	3401/60	pour 3404A & 3416A
3	2	Montants + coulisses pied std	3450/40	la paire : 3450/50
2	1	Interface Corps TDS M'17	3454/20	colis (avec viss.)
1	1	Corps habillé TDS M'17	3454/00	colis PID

REP	NBR	DESIGNATION	REFS.	OBSERVATION
-----	-----	-------------	-------	-------------

**GYMNOVA**  
 RUE GASTON DE FLOTTE  
 13012 MARSEILLE  
 Tél. : 33-(0)-4-91-87-51-20  
 Fax : 33-(0)-4-91-93-86-89

**TABLES DE SAUT FIXES M'17**

PAR: M. CHARBONNEAU	LE : 09/05/17	NM264B	Refs: 3401C - 3402A - 3403C - 3404A - 3416A - 3454 - 3455
CE DOCUMENT EST LA PROPRIETE DE GYMNOVA, IL EST CONFIDENTIEL ET NE PEUT ETRE REPRODUIT SANS NOTRE ACCORD			

Pour commander les pièces détachées, rappeler la désignation, la référence et la date de livraison de l'appareil complet.