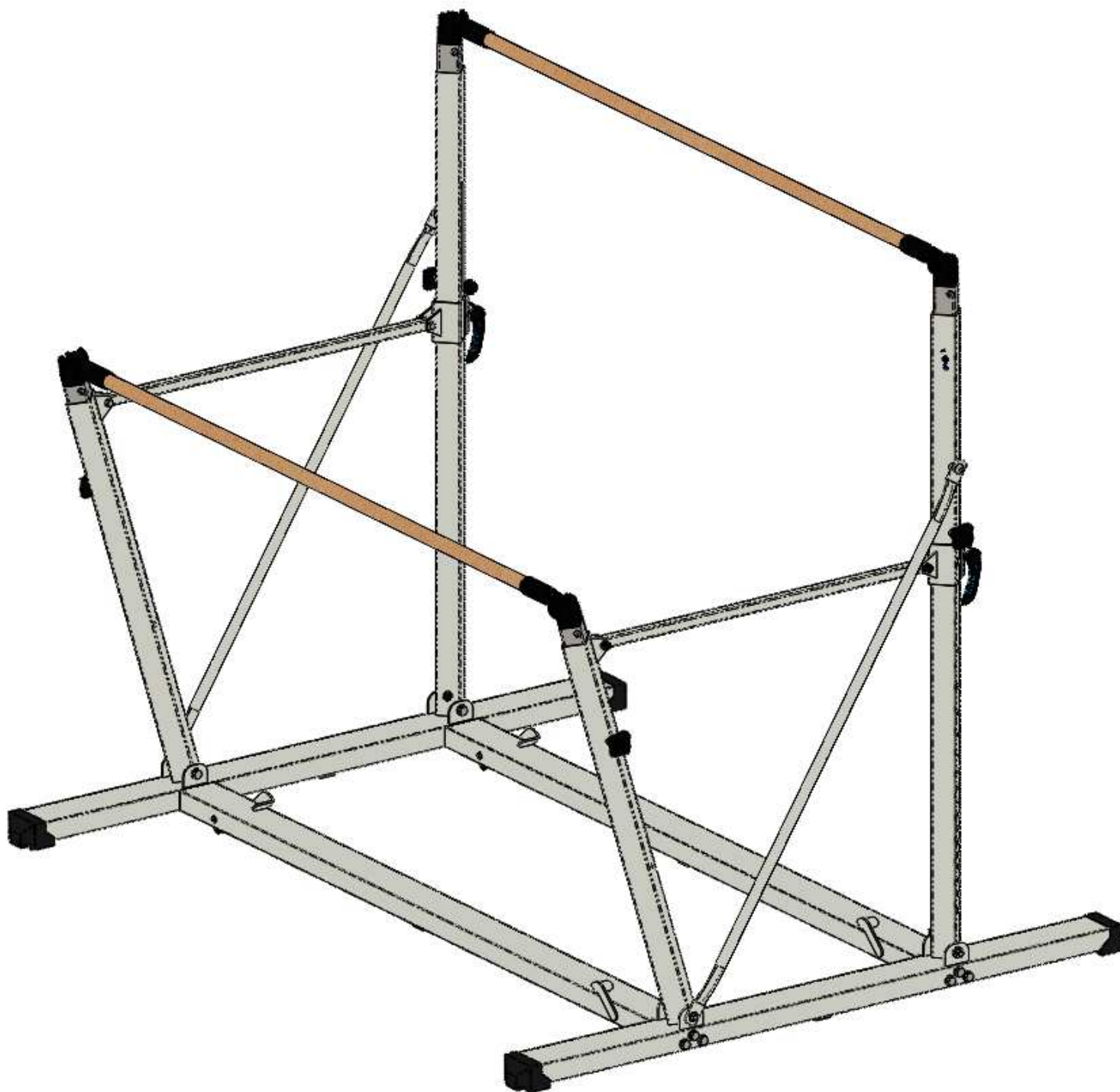


BARRES ASYMETRIQUES EPS

Réf. : 670

(FR) Notice de Montage



Nous vous remercions d'avoir acheté ce produit O'jump. Nous vous conseillons de lire attentivement la notice de montage. L'agrès se présente en parties prémontées pour un assemblage simplifié. Nous avons conçu ce produit O'jump pour vous apporter entière satisfaction. Si vous avez besoin d'aide l'équipe O'jump est à votre disposition pour vous accompagner.

 +33 (0)4 91 87 51 20
 +33 (0)4 91 93 86 89
 info@ojump.com

www.ojump.com

Avertissement :



Cet équipement doit être utilisé par une seule personne à la fois et sous la surveillance d'une personne qualifiée, avec des tapis de réception appropriés.
L'usage de cet équipement à des fins autres que celles initialement prévues est exclu.

Recommandations :



- conserver cette notice pour référence ultérieure (contrôle, entretien...).
- effectuer une maintenance prédictive de manière périodique.
- mettre en place une vérification annuelle ou pluriannuelle selon l'utilisation.

Encombrement au sol & poids :

- Agrès 2.52 x 2.04 m 184 Kg



Outils nécessaires au montage de l'agrès.



Clé Hexagonale
N°18/19/24



Clé Allen
N°10.

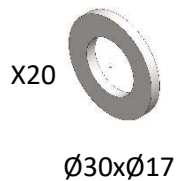


Listing quincaillerie (prémontées)



X12

M16x150



X20

Ø30xØ17



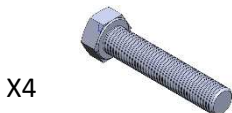
X4

M16x130



X4

M16



X4

M12x60



X8

Ø24xØ13



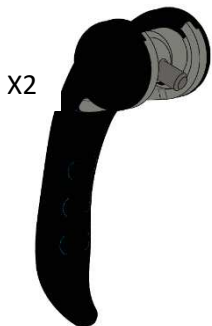
X4

M12



X2

M16



X2

Poignée éléphant



X4

Molette d'indexage



X2

Poignée coulisse

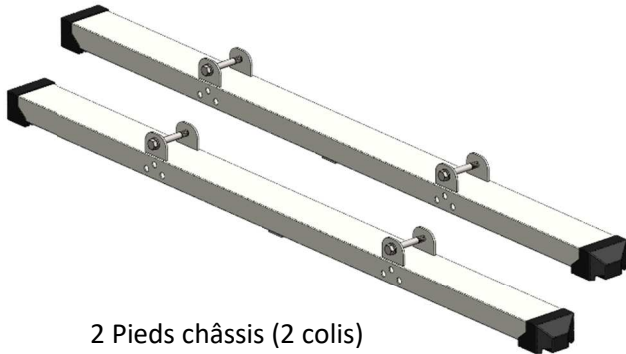


X4

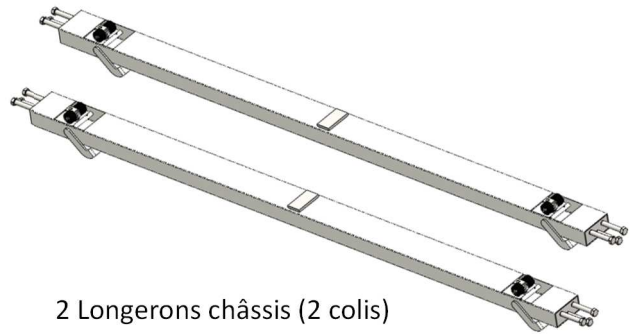
Doigt d'indexage



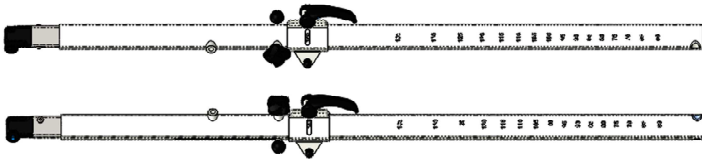
Listing des parties (prémontées)



2 Pieds châssis (2 colis)



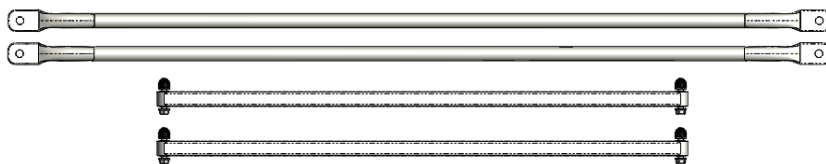
2 Longerons châssis (2 colis)



1 Montant Haut G&D (2 colis)



1 Paire Montants bas (1 colis)



1 Paire de Bracons + 1 Paire D'écarteurs (1 colis)

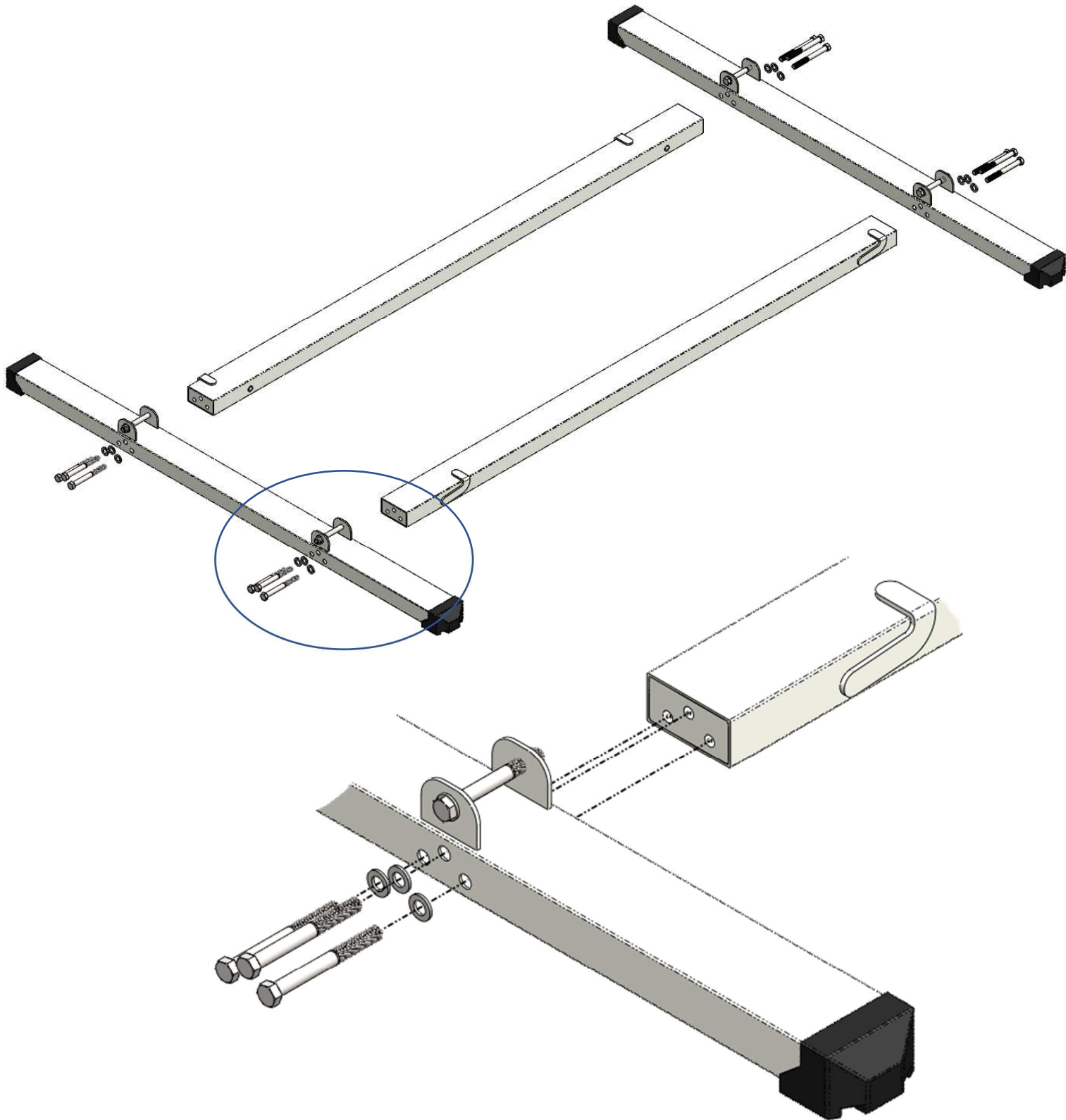


2 Porte-mains bois Ø40 (2 colis)



Clé Hexagonale
N° 24

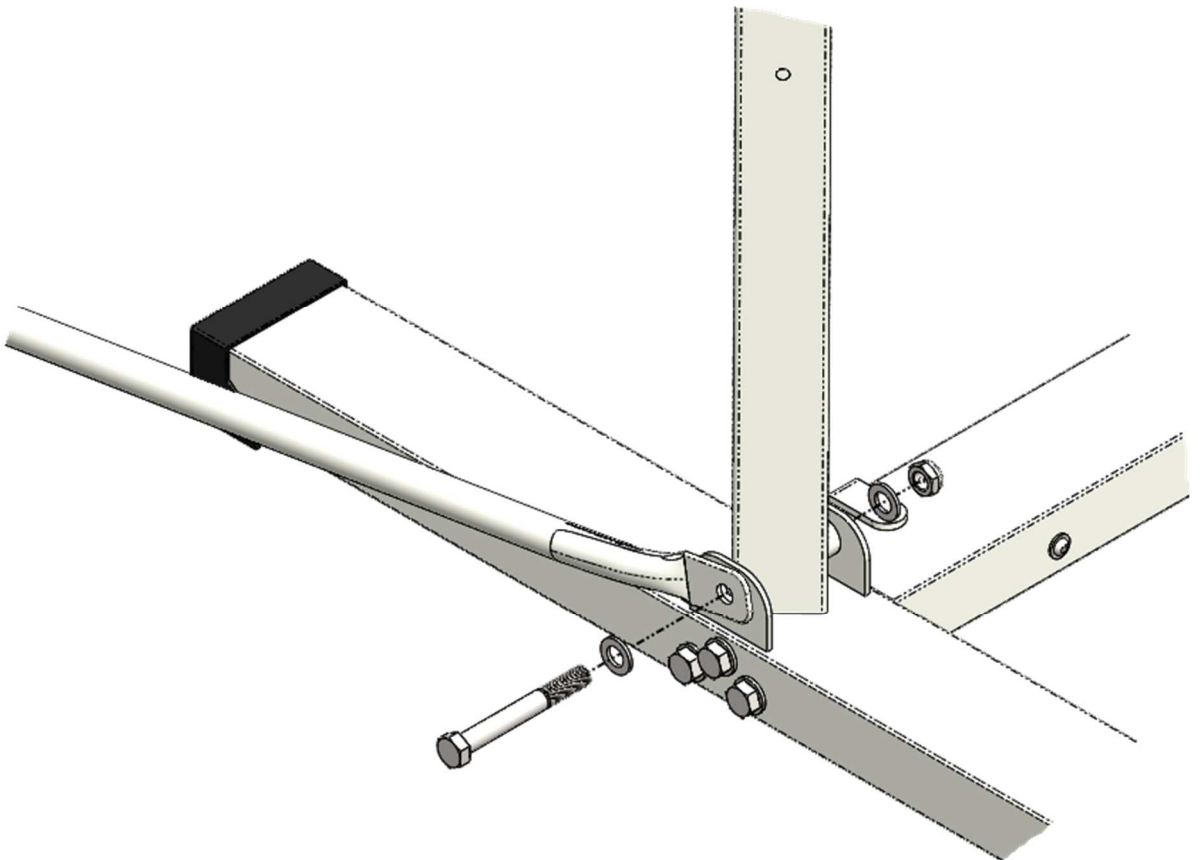
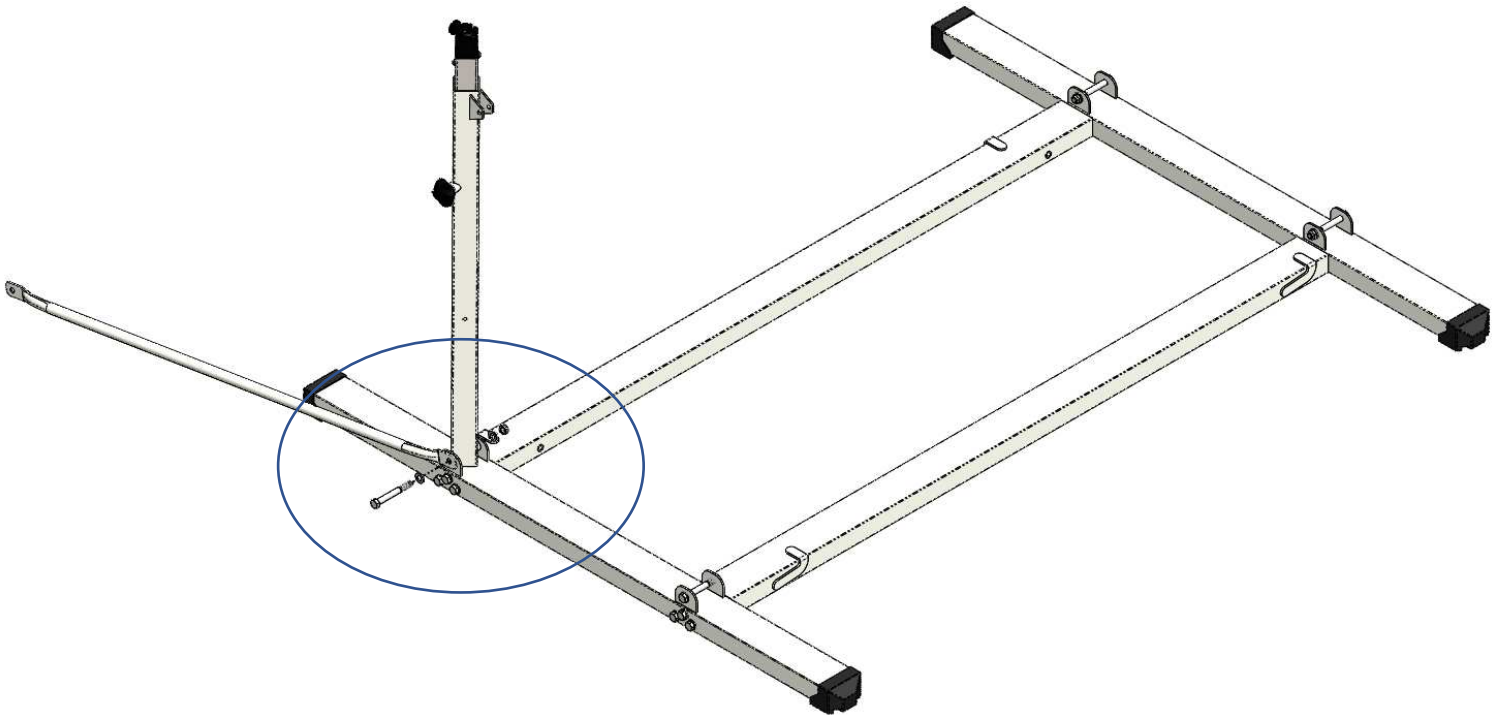
Base du châssis





Clé Hexagonale
N° 24

Montant bas & Bracon

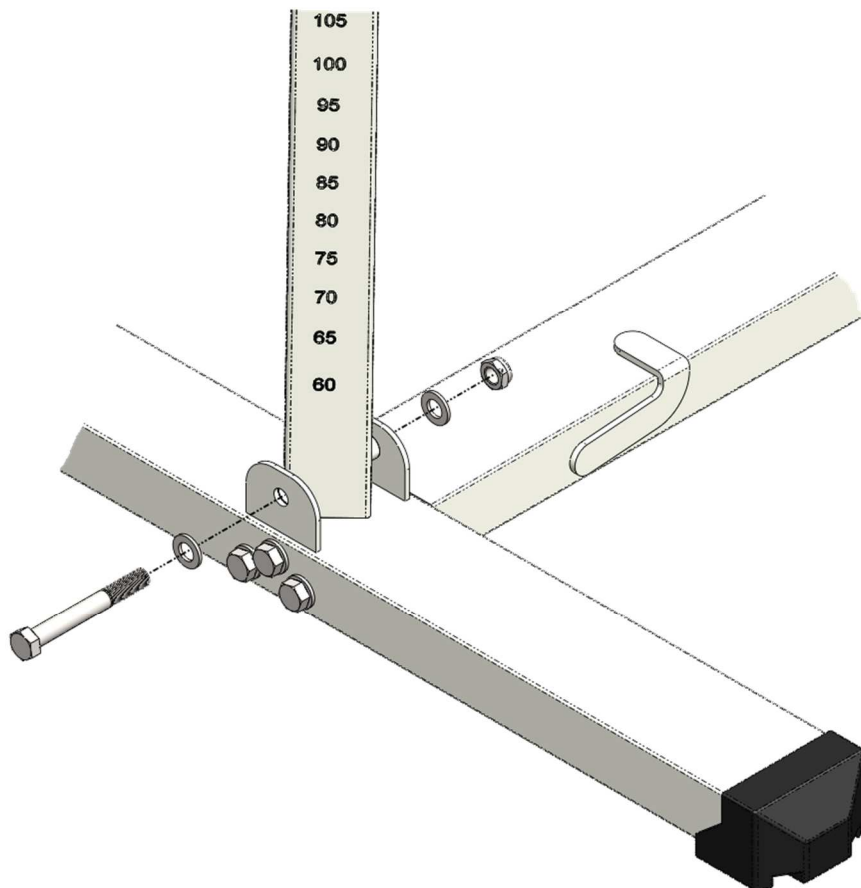
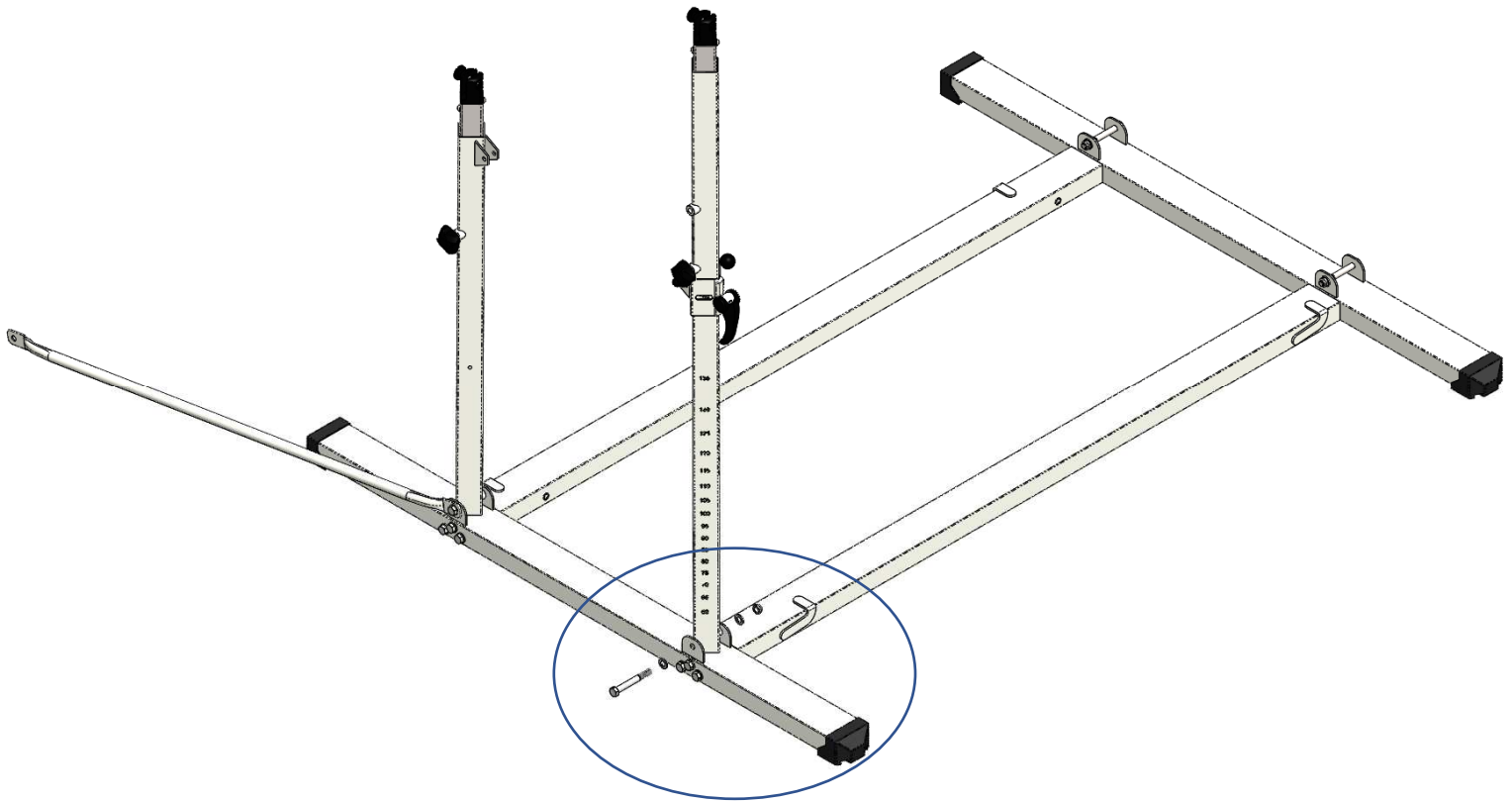


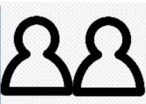


Montant haut & Bracon



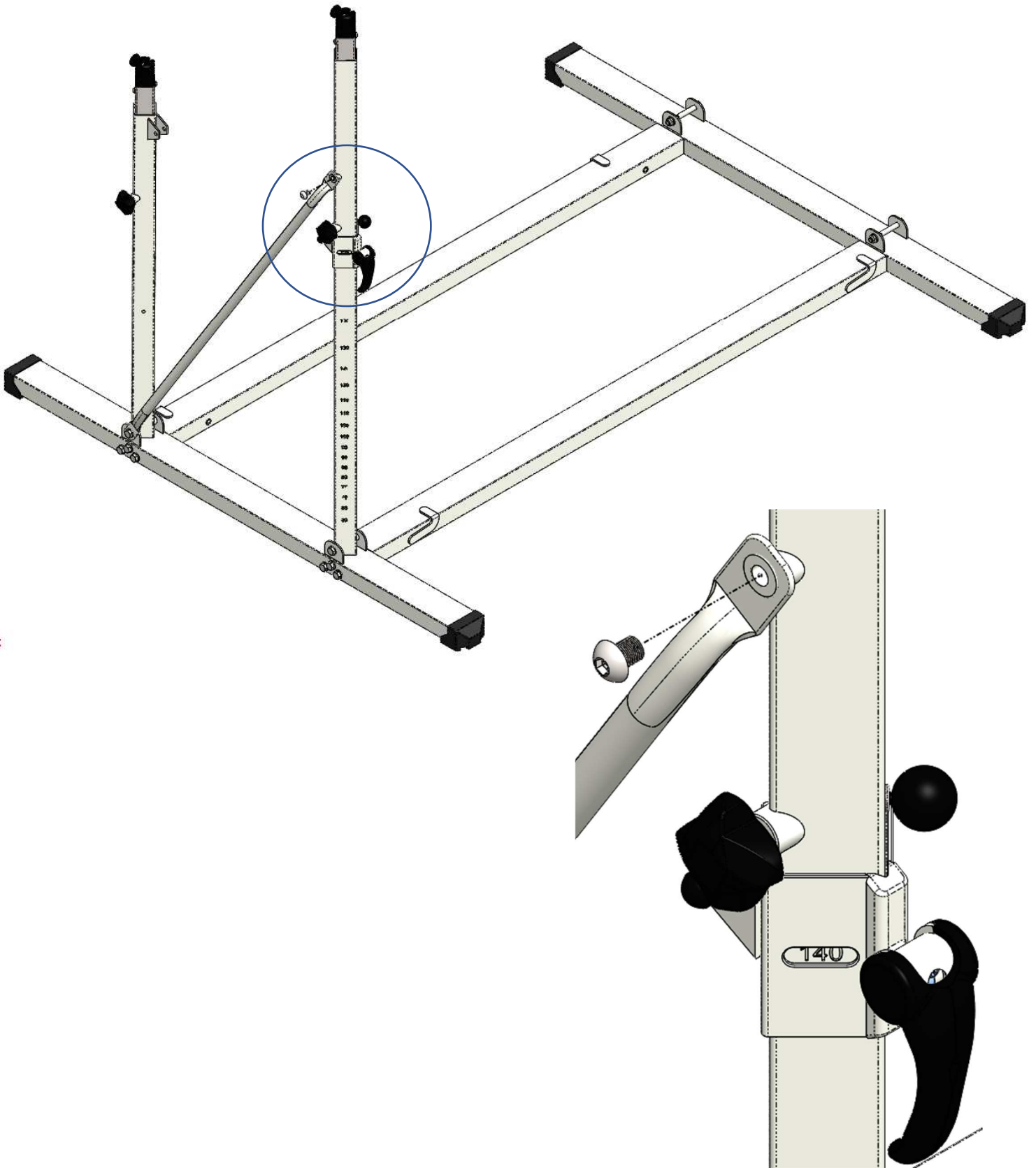
Clé Hexagonale
N° 24

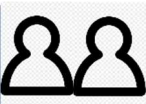




Clé Allen
N°10.

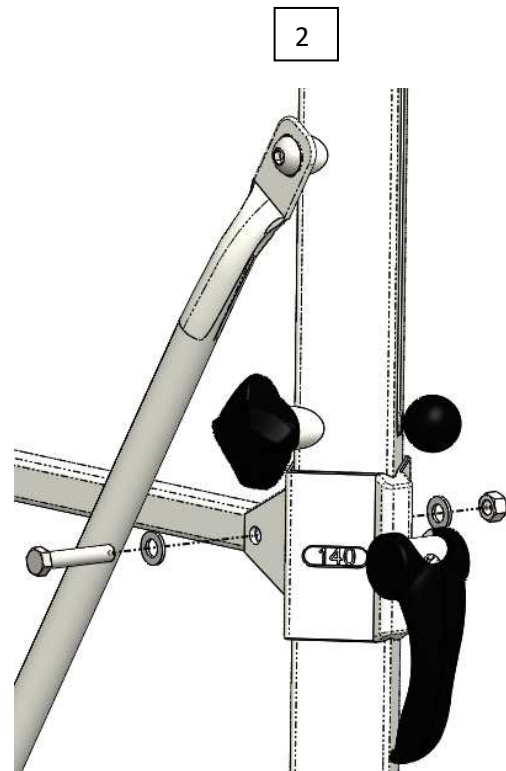
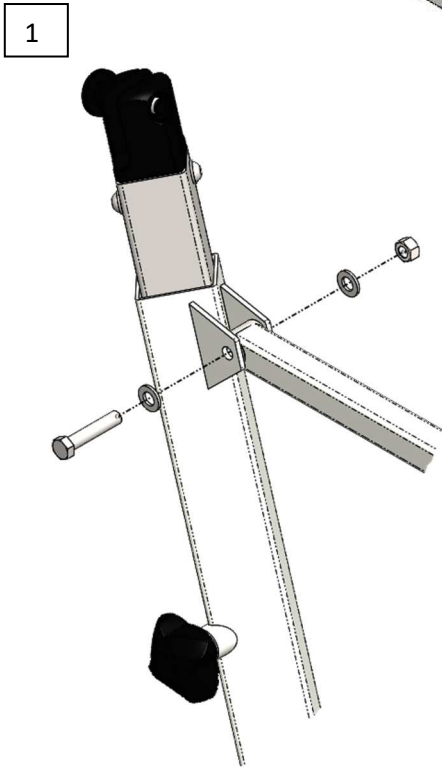
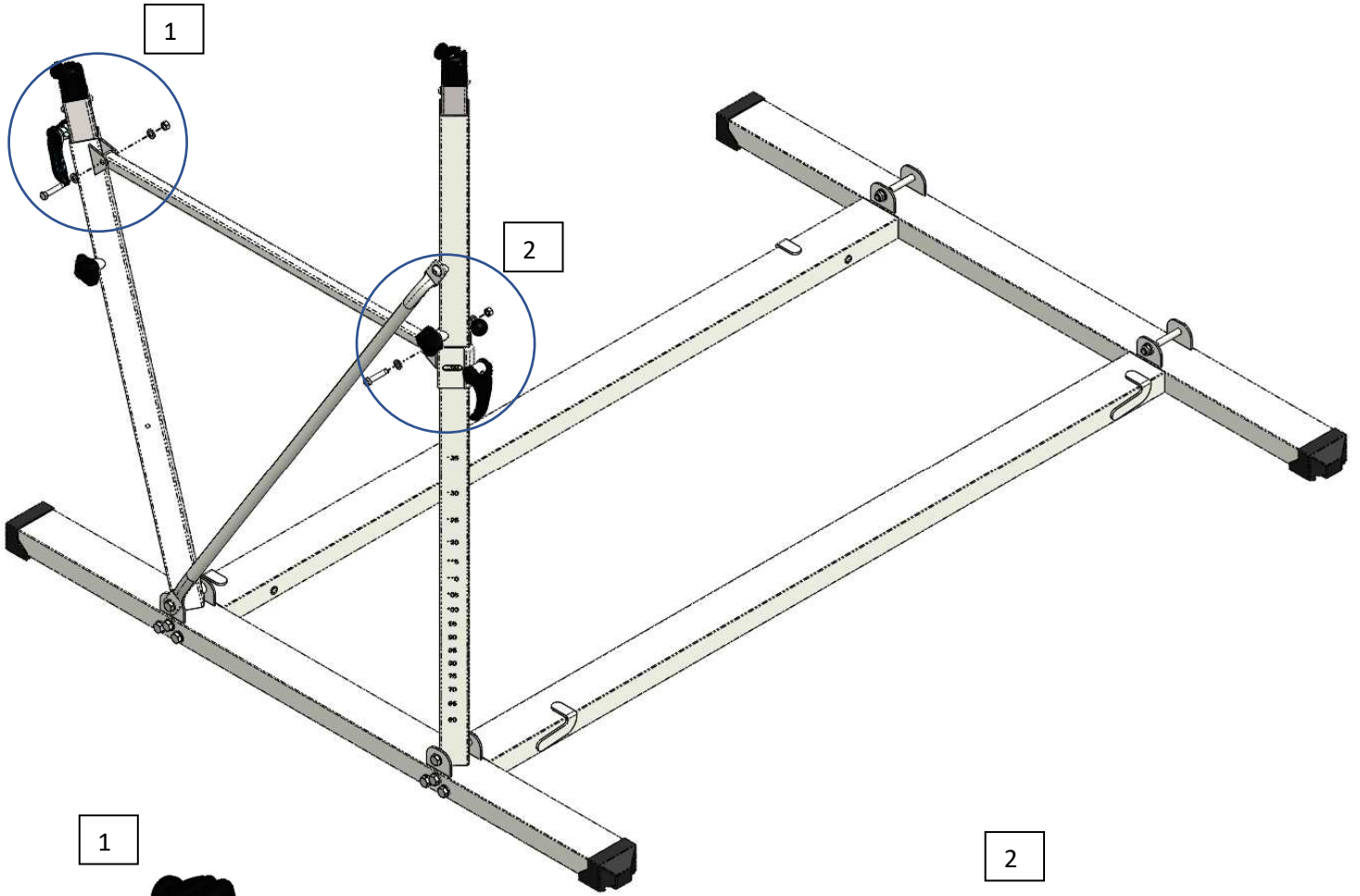
Montant haut & Bracon



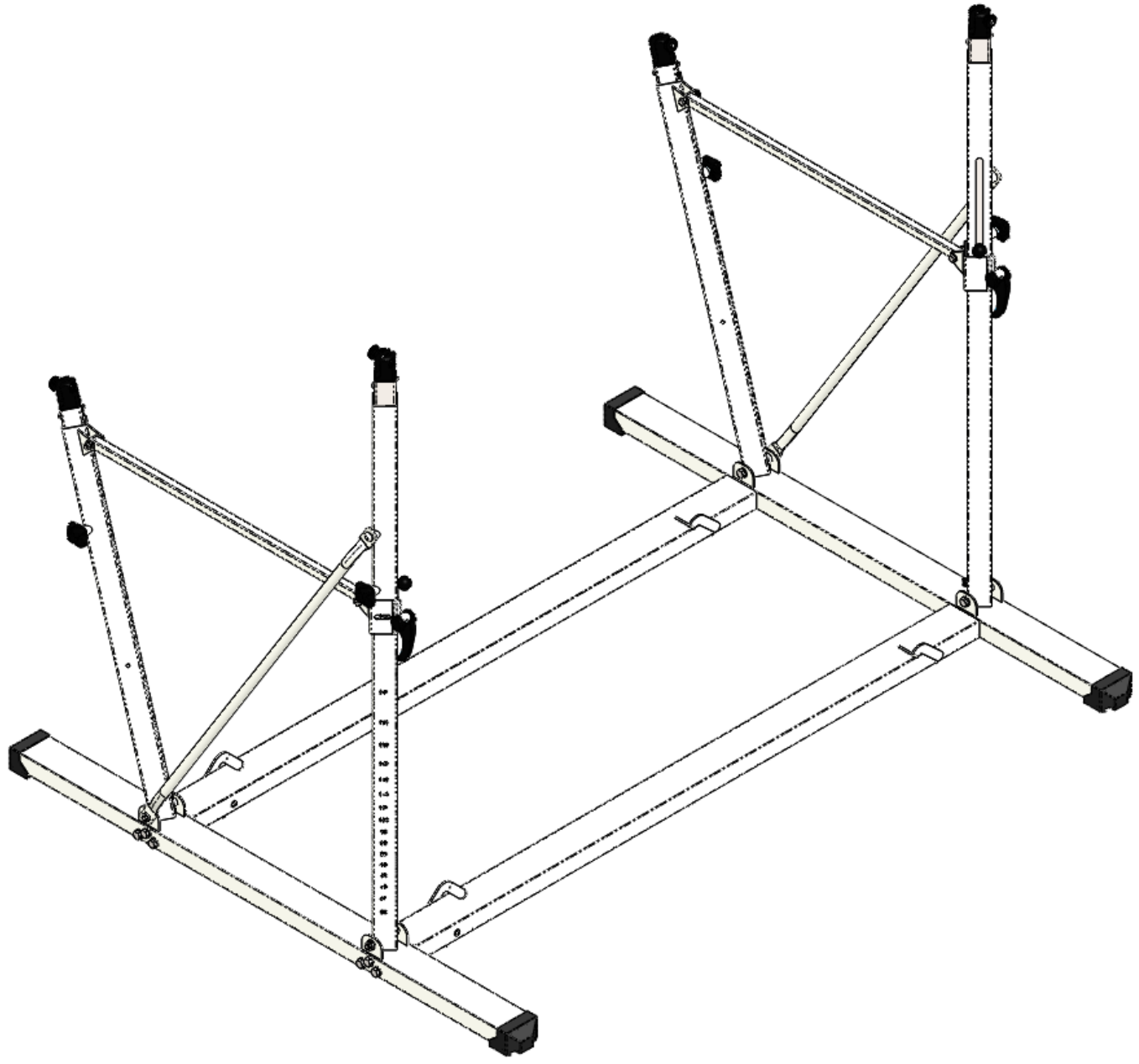


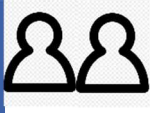
Clé Hexagonale
N° 18/19

Écarteur

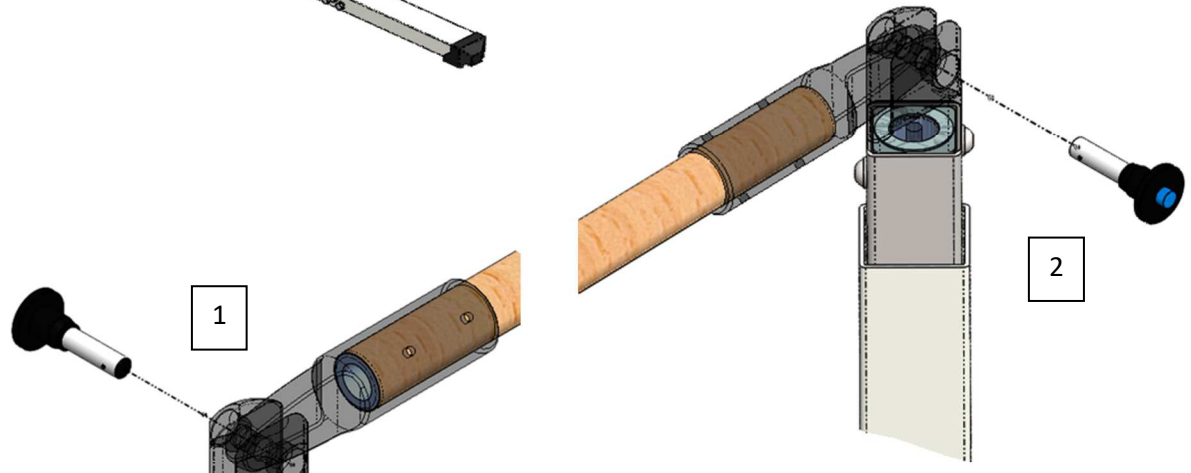
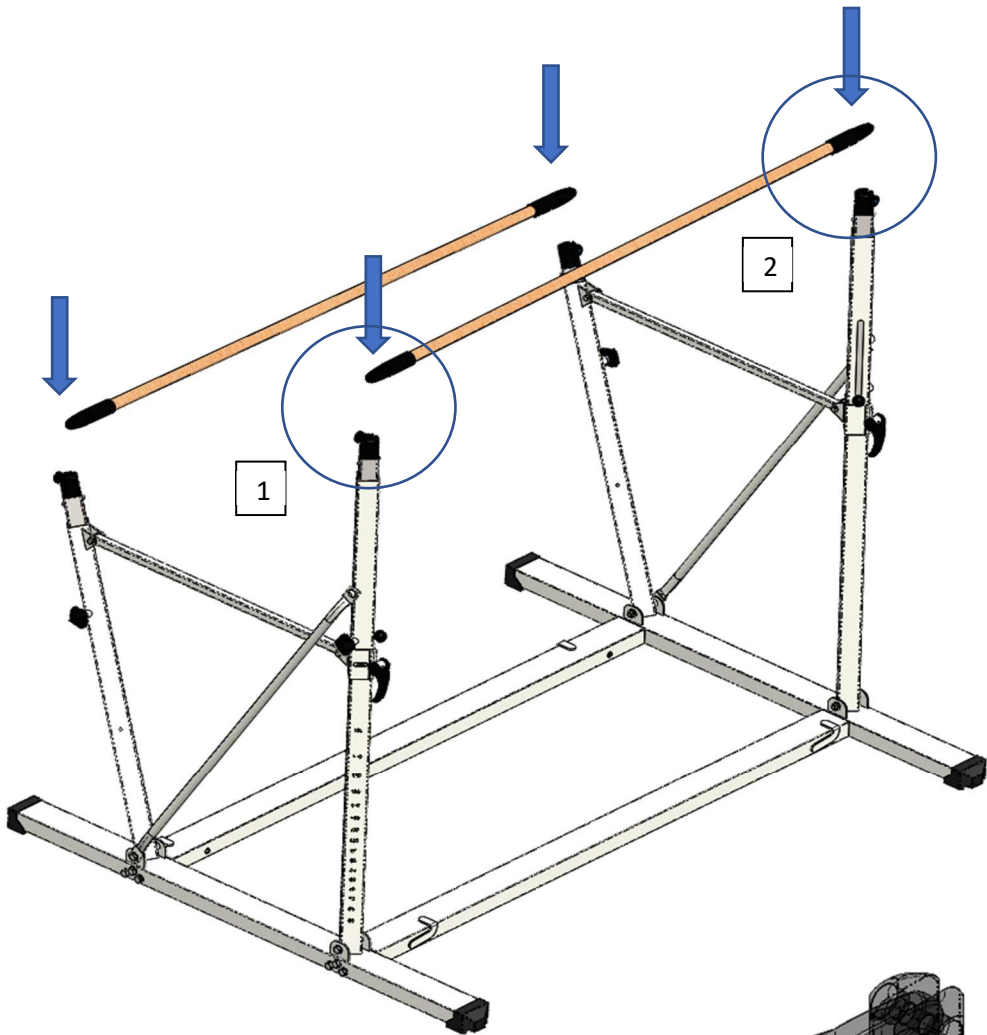


Répéter les opérations pages 6,7,8,9 pour le côté opposé





Porte-mains



Pour insérer la goupille, presser le bouton bleu pour libérer la bille.



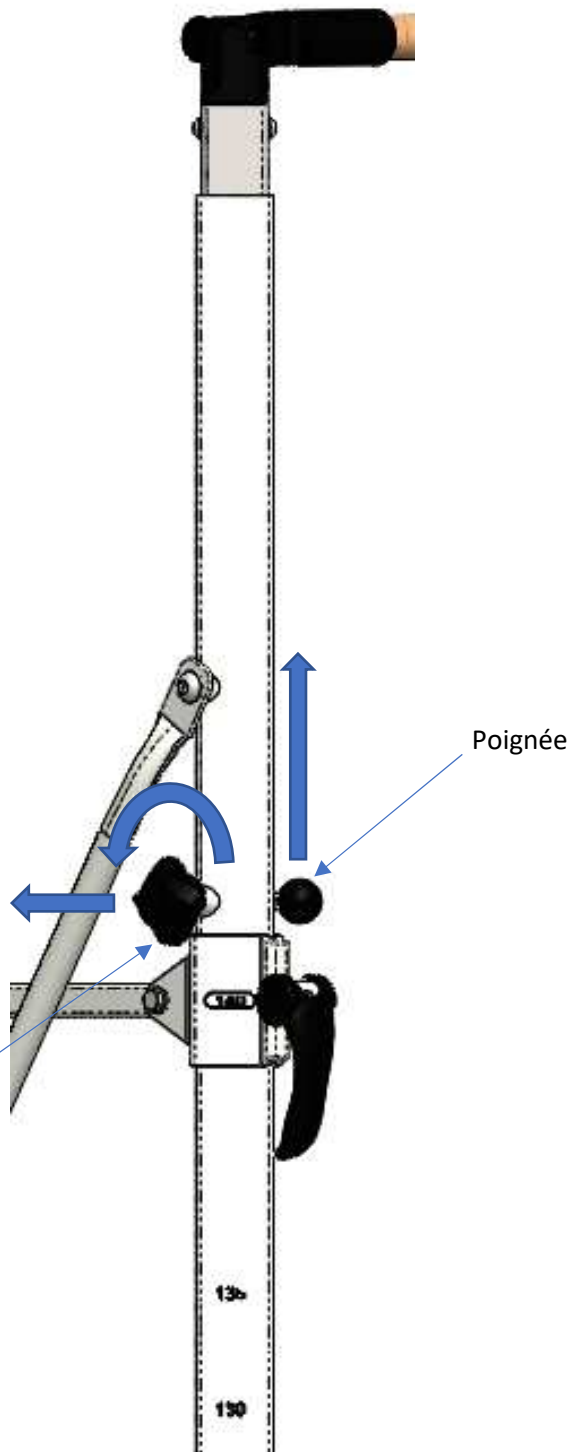


Réglage Hauteur

Dévisser la molette et tirer afin de libérer la coulisse. Faire coulisser vers le haut à l'aide de la poignée. Relâcher la molette en face de la position désirée. Bloquer la molette en serrant.

Répéter l'opération pour l'autre montant.

Molette



Poignée

Avertissement :

La sécurité est toujours la considération majeure lorsque l'on règle un agrès.

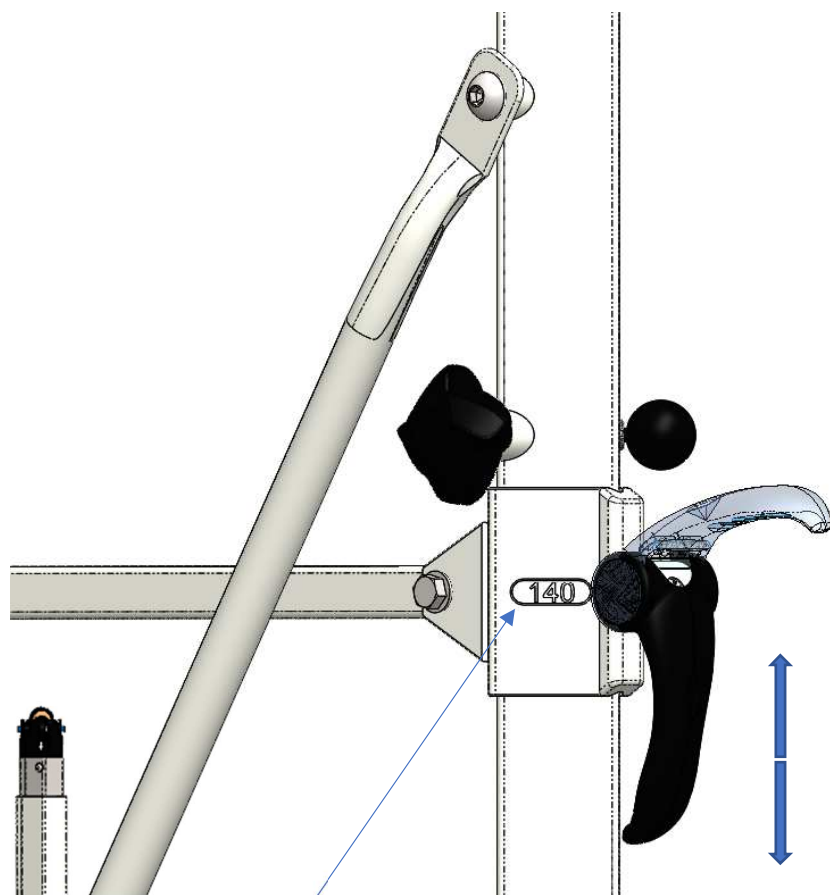
- Il est important de toujours avoir une bonne compréhension de la tâche.
- Faire preuve de bon sens.
- Toujours maintenir la Poignée de coulisse d'une main lorsqu'on dévisse les molettes
- Risque de blessure en cas de chute brutale de la coulisse.



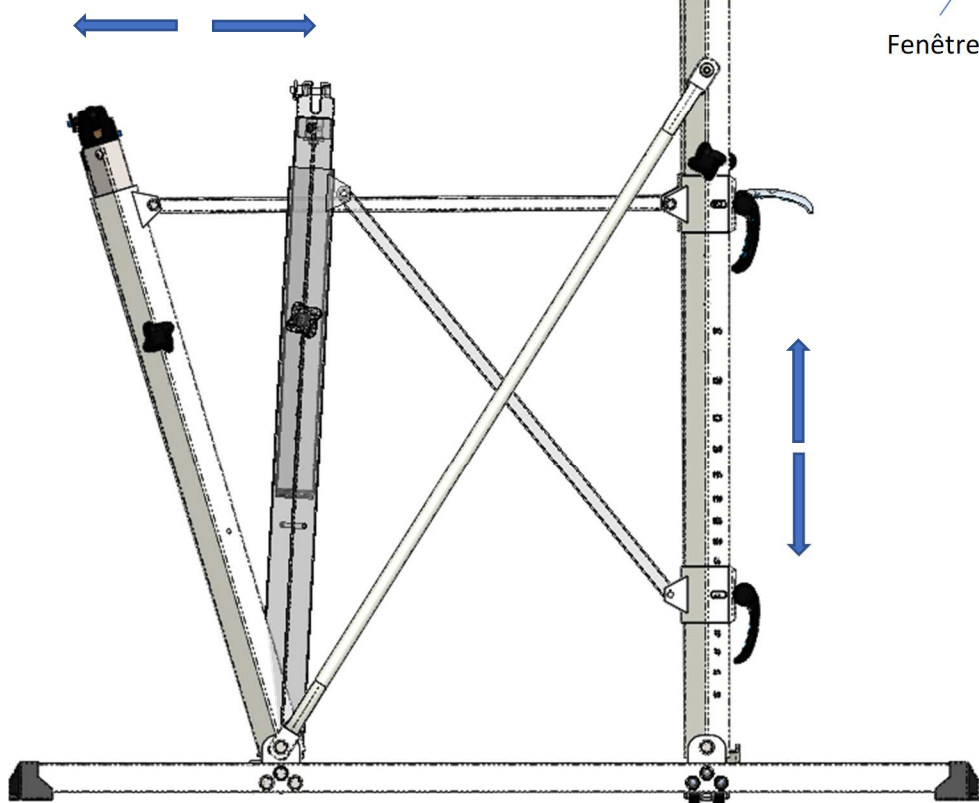
Réglage Écartement

Relever la poignée éléphant afin de libérer l'écarteur. Faites coulisser vers le bas ou le haut à l'aide de la poignée. Mettre la fenêtre en face de la position désirée. Baisser la poignée.

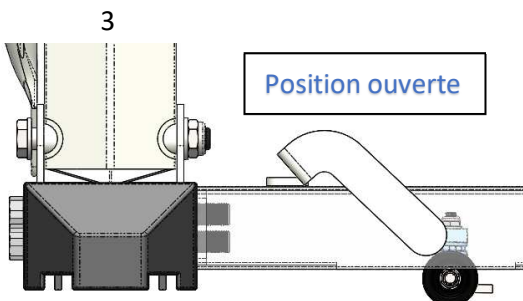
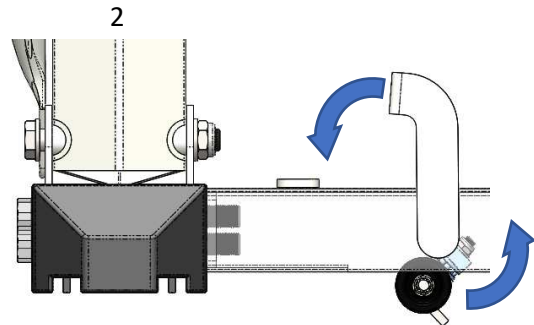
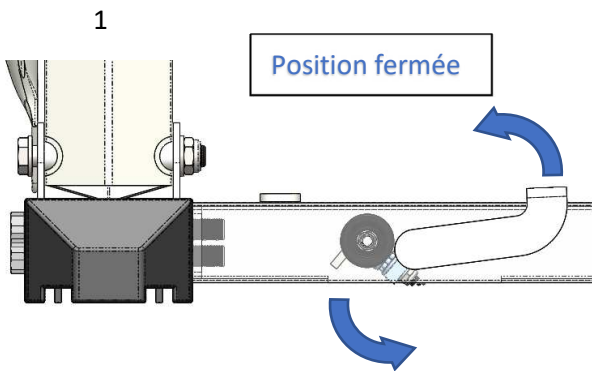
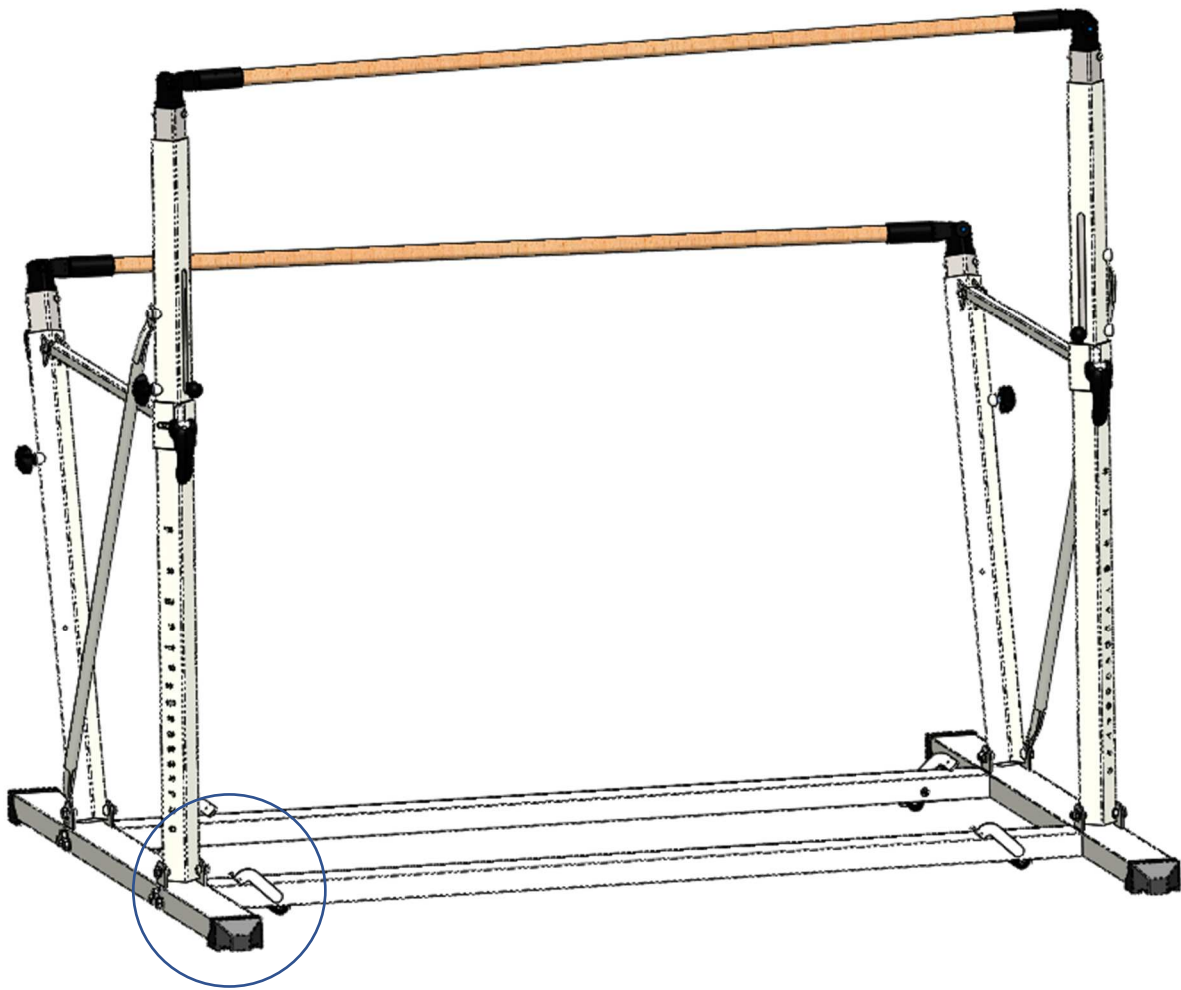
Répéter l'opération pour l'autre écarteur



Fenêtre



Déplacement de l'agrès



Avertissement :

La sécurité est toujours la considération majeure lorsque l'on déplace un agrès.

- Il est important de toujours avoir une bonne compréhension de la tâche.
- Faire preuve de bon sens.
- Toujours tenir les pieds Hors de portée de l'agrès
- Risque de coincement en cas de fermeture brutale des roulettes.