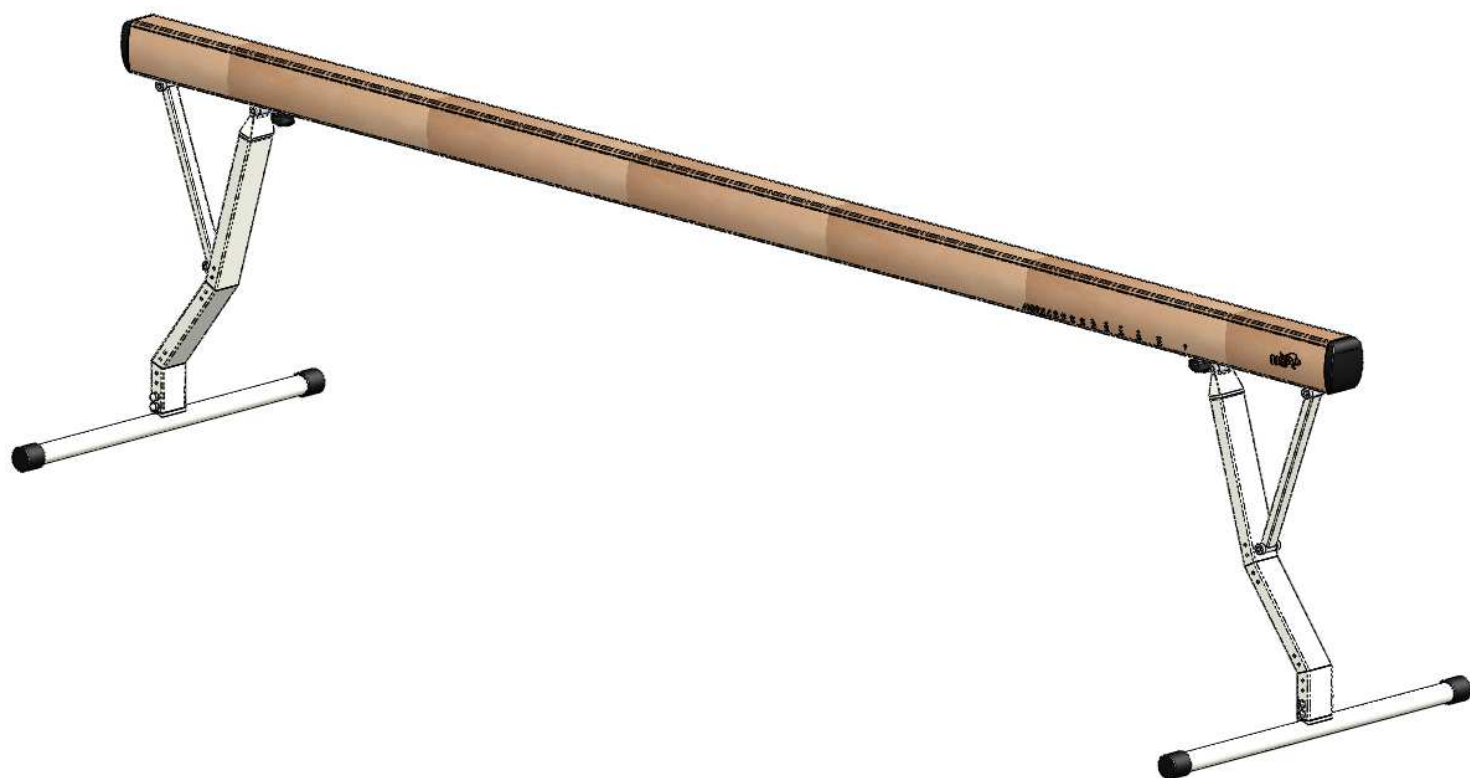


Poutre réglable jusqu'au sol

Réf. : 680

(FR) Notice de Montage



Nous vous remercions d'avoir acheté ce produit O'jump. Nous vous conseillons de lire attentivement la notice de montage. L'agrès se présente EN parties prémontées pour un assemblage simplifié. Nous avons conçu ce produit O'jump pour vous apporter entière satisfaction. Si vous avez besoin d'aide l'équipe O'jump est à votre disposition pour vous accompagner.

 +33 (0)4 91 87 51 20
 +33 (0)4 91 93 86 89
 info@ojump.com

www.ojump.com



Avertissement :

Cet équipement doit être utilisé par une seule personne à la fois et sous la surveillance d'une personne qualifiée, avec des tapis de réception appropriés.

L'usage de cet équipement à des fins autres que celles initialement prévues est exclu.



Recommandations :

- conserver cette notice pour référence ultérieure (contrôle, entretien...).
- effectuer une maintenance prédictive de manière périodique.
- mettre en place une vérification annuelle ou pluriannuelle selon l'utilisation.

Encombrement au sol & poids :

- Agrès 500x100 cm
- 101Kg



Outils nécessaires au montage de l'agrès.



Clè Allen N°10, 8, 5



Clé Hexagonale N°18/19



Listing quincaillerie (prémontées)

A



X4

M12 x 120

B



X8

Ø24x13

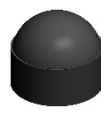
C



X4

M12

D



X4

Embout M12

E



X2

Circlips

F



X2

M10 x 45

G



X4

M5 x 16

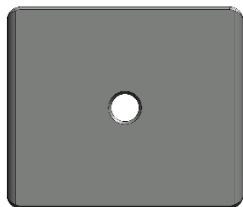
H



X2

Molette d'indexage

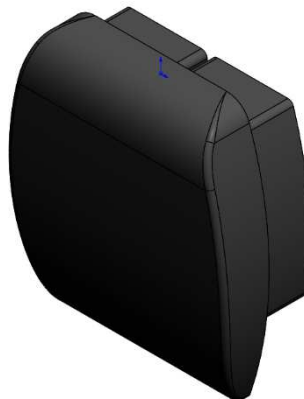
I



X2

Platine de serrage
intérieure

J

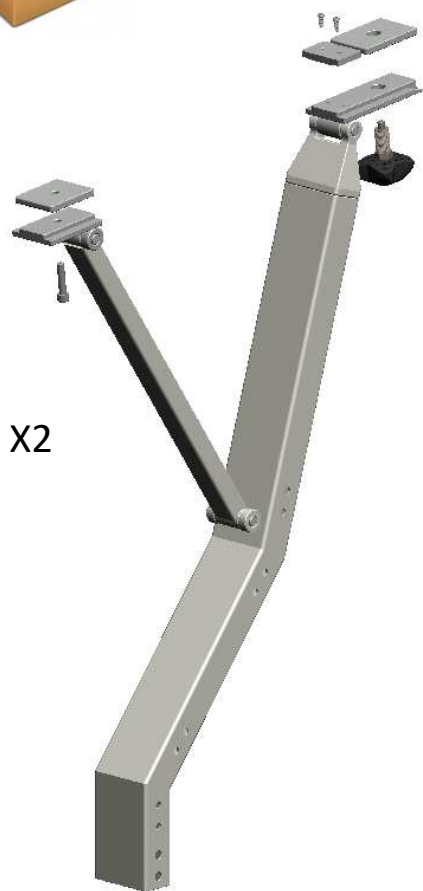


X2

Embouts de poutre



Listing des parties (prémontées)



X2

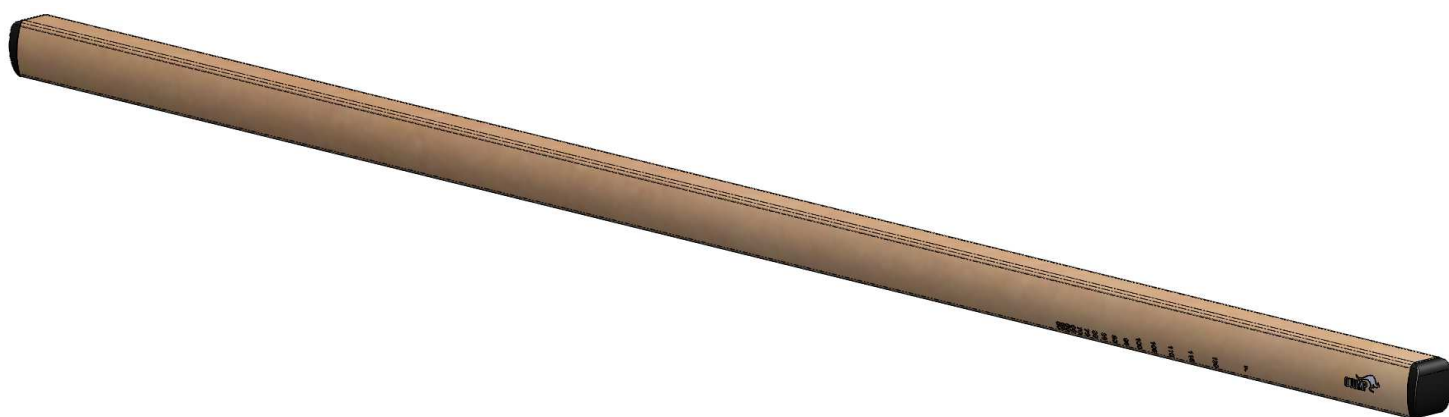
Jambes



X2

Pieds

1 Pied et 1 Jambe (2 colis)

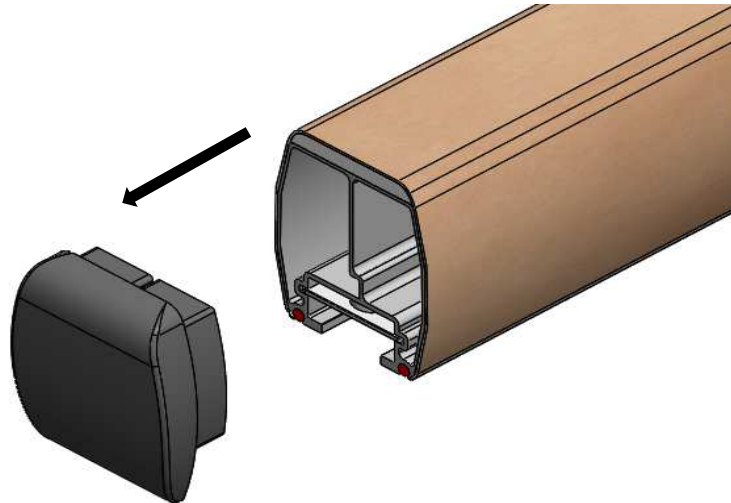


1 Corps de poutre (1colis)

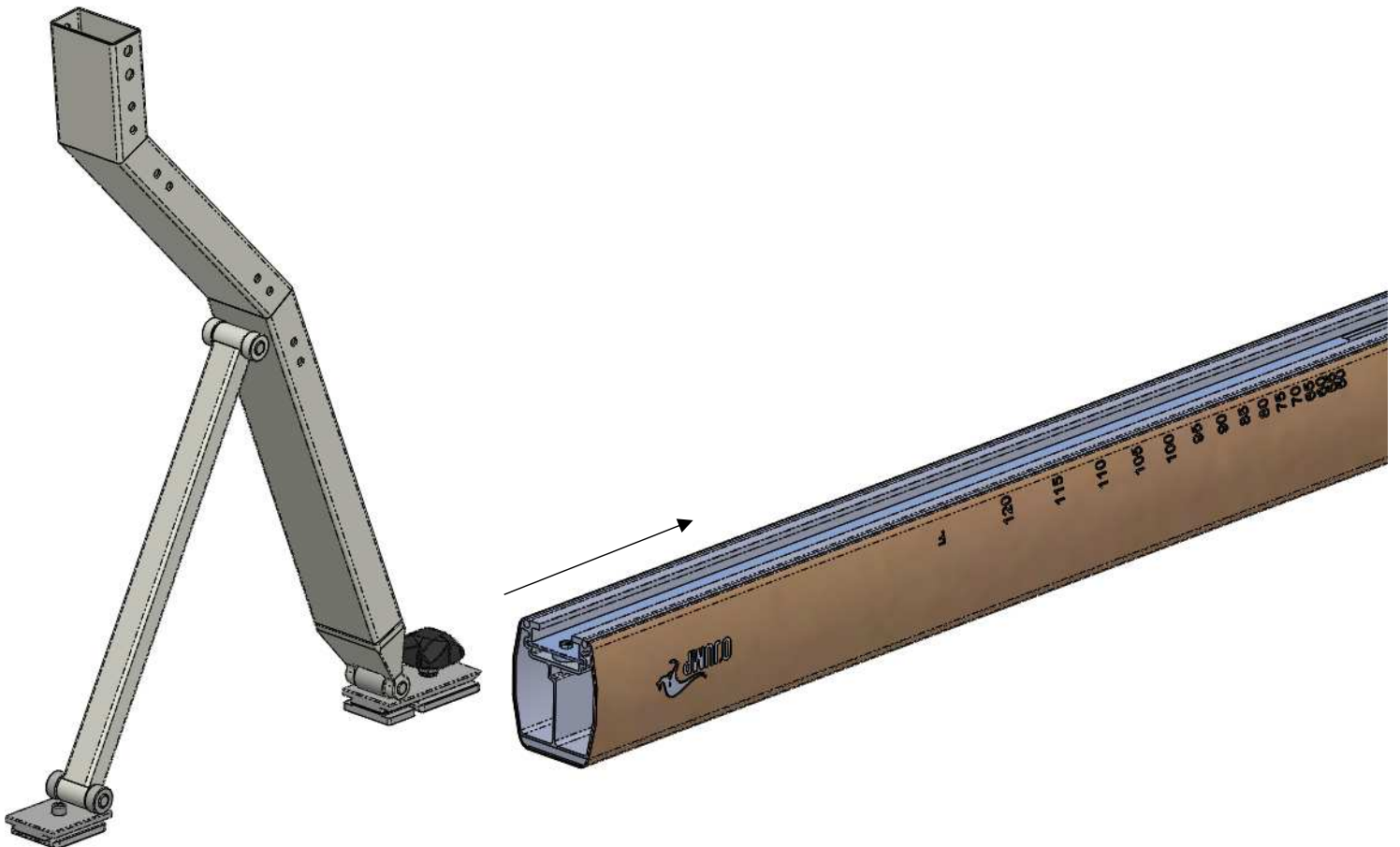
Mise en place des Jambes

1) Retirer les embouts.

J

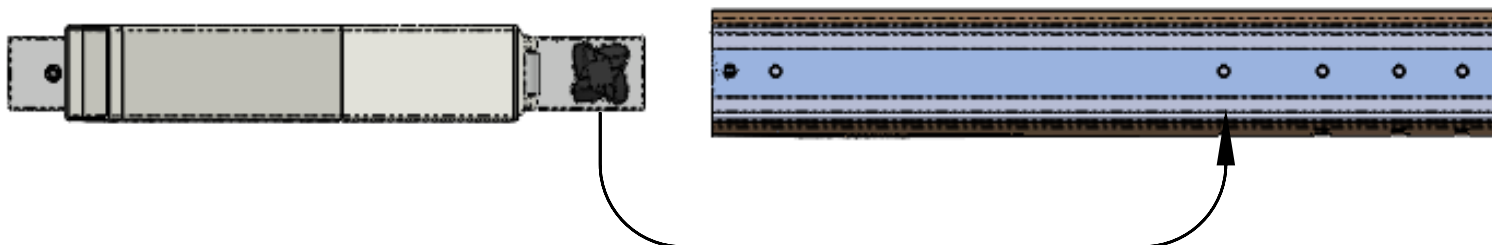
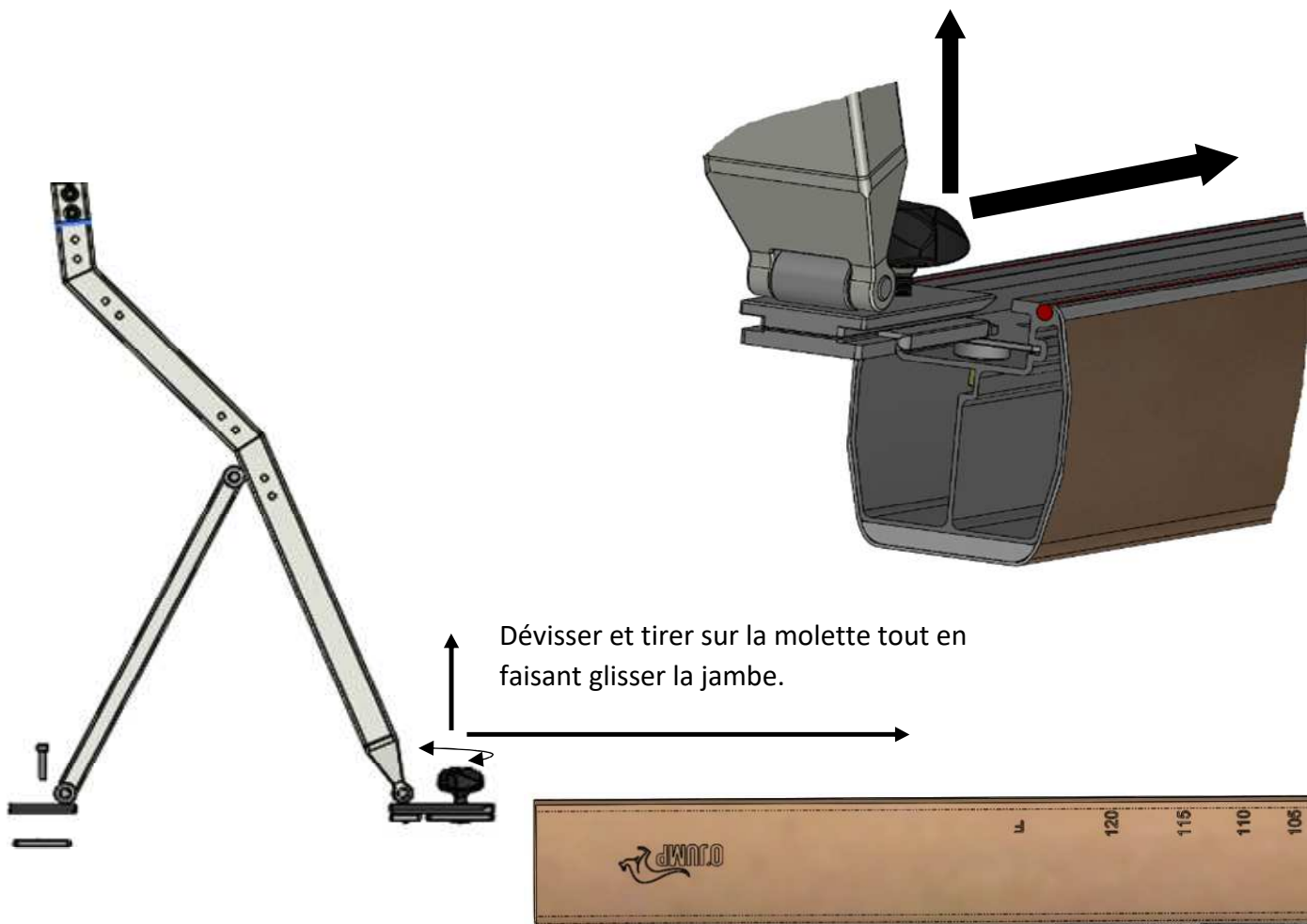


2) Mettre le corps de poutre à l'envers sur le sol et positionner la jambe.





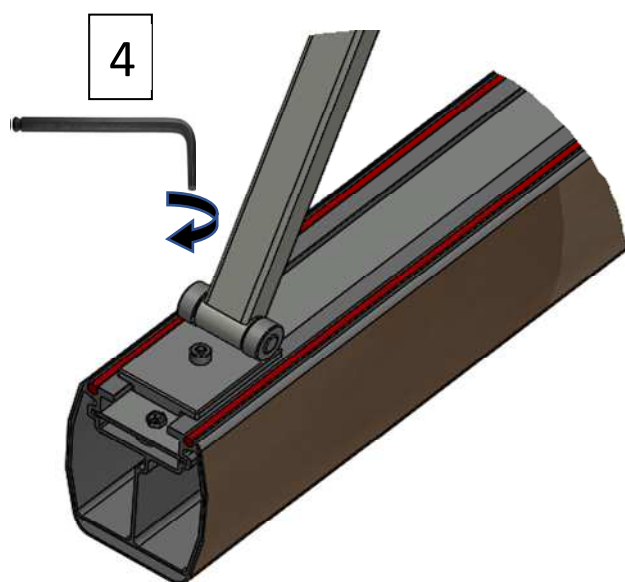
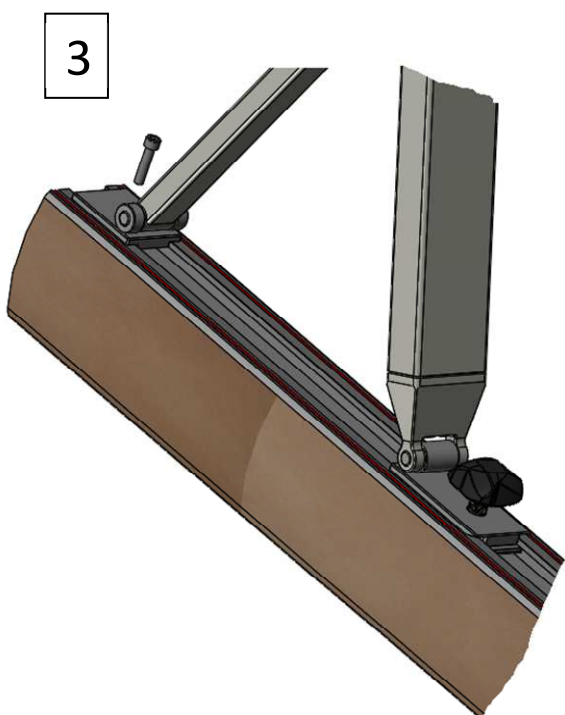
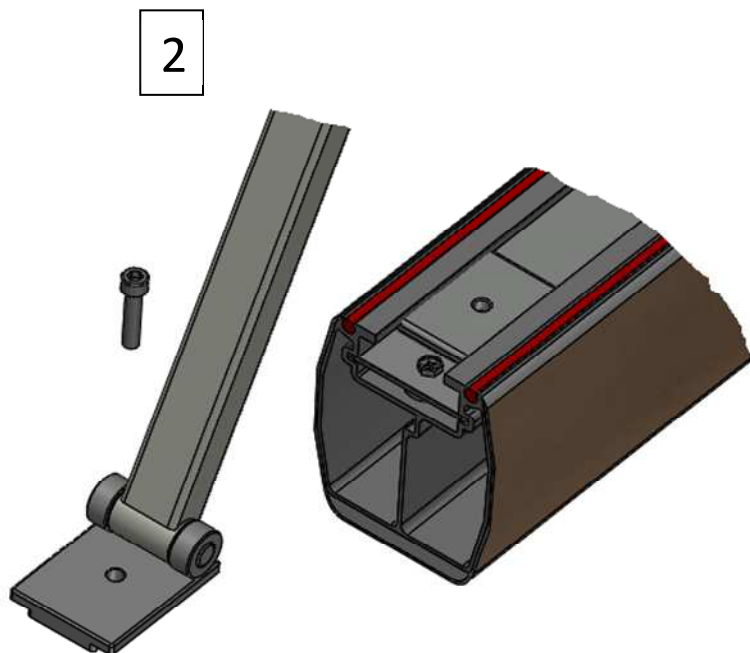
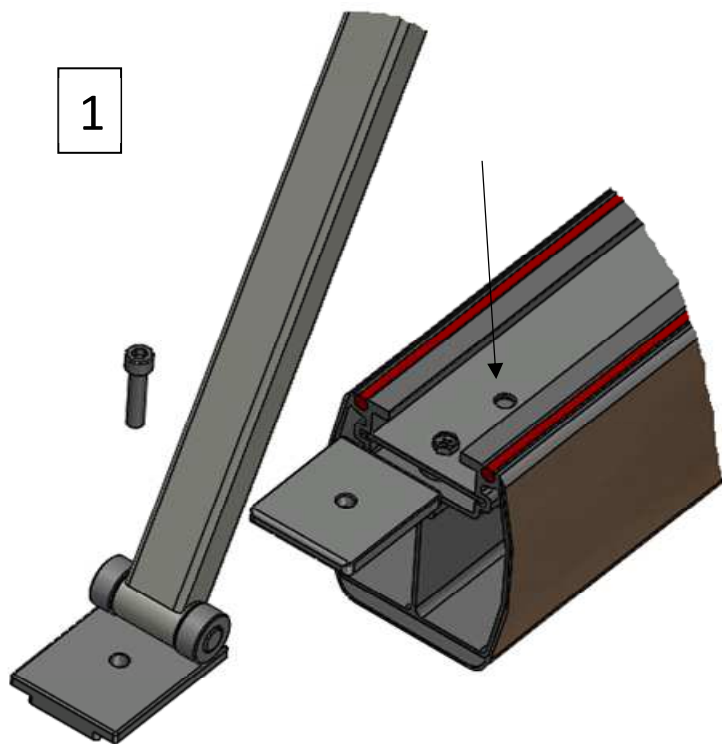
3) Insertion de la molette d'indexage dans le corps de poutre



Positionner la molette sur la Position F puis lâcher pour insérer le doigt d'indexage.



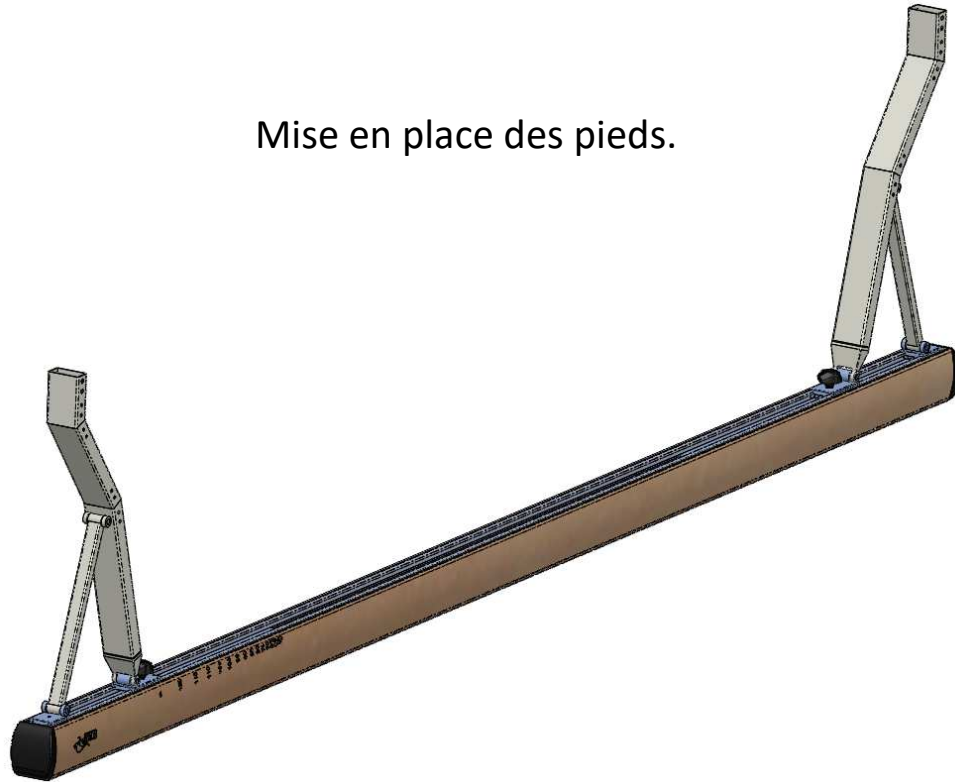
4) Insertion de la platine de serrage dans le corps de poutre jusqu'au premier trou.

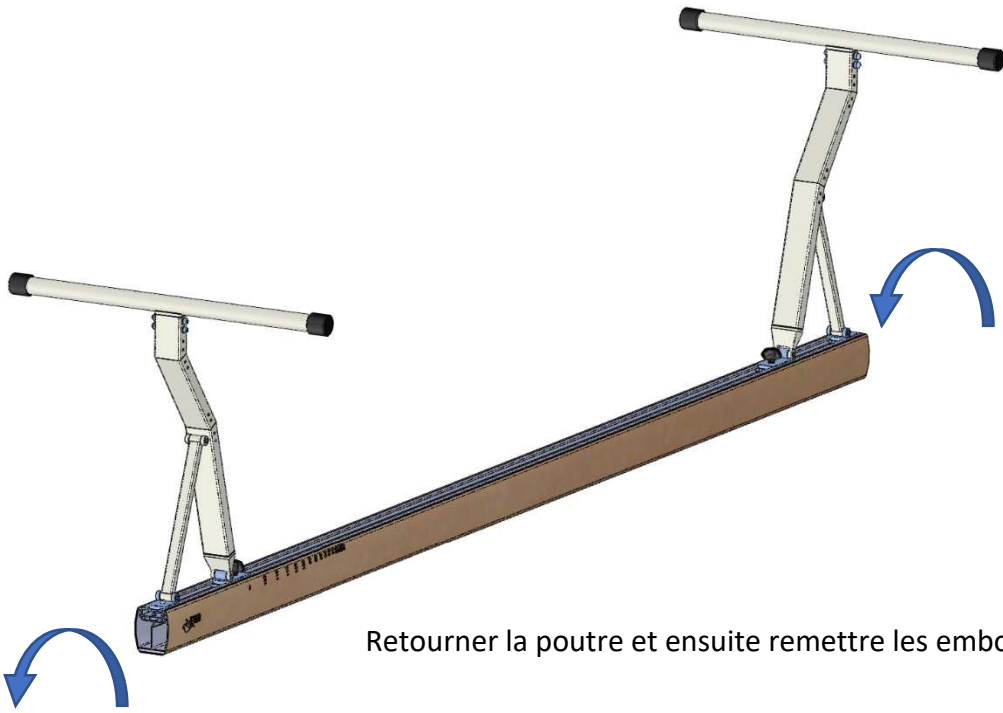




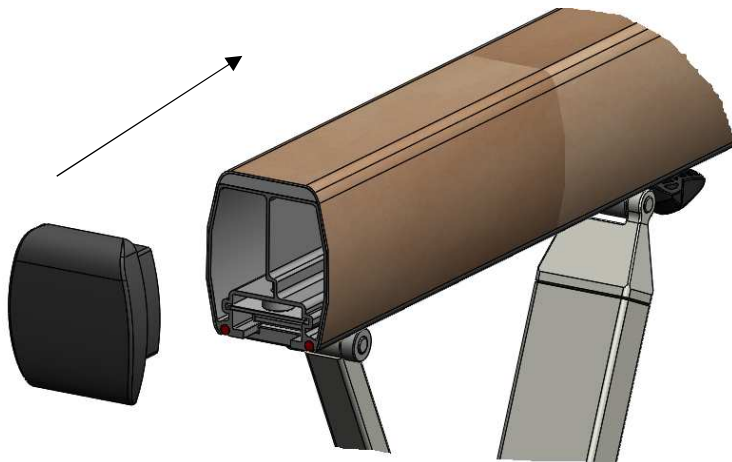
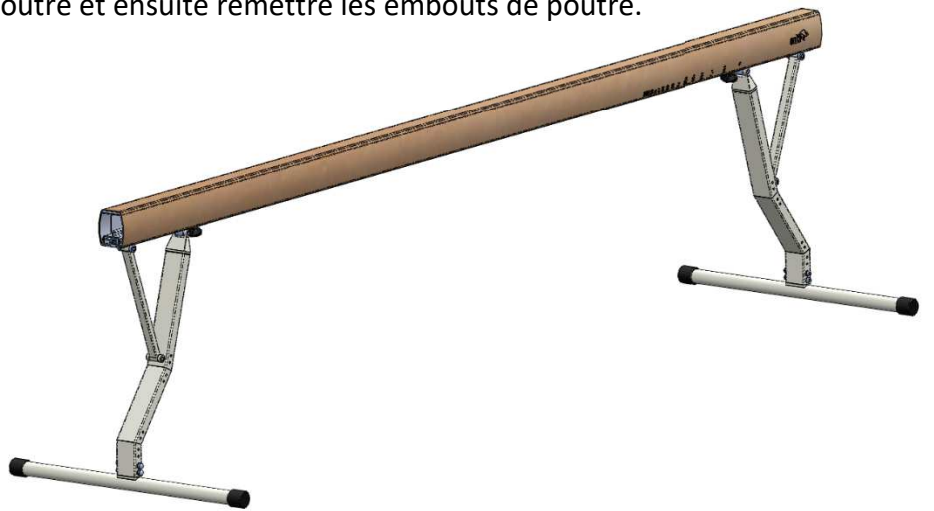
Clè Allen N°10, Clè N°18/19

Mise en place des pieds.



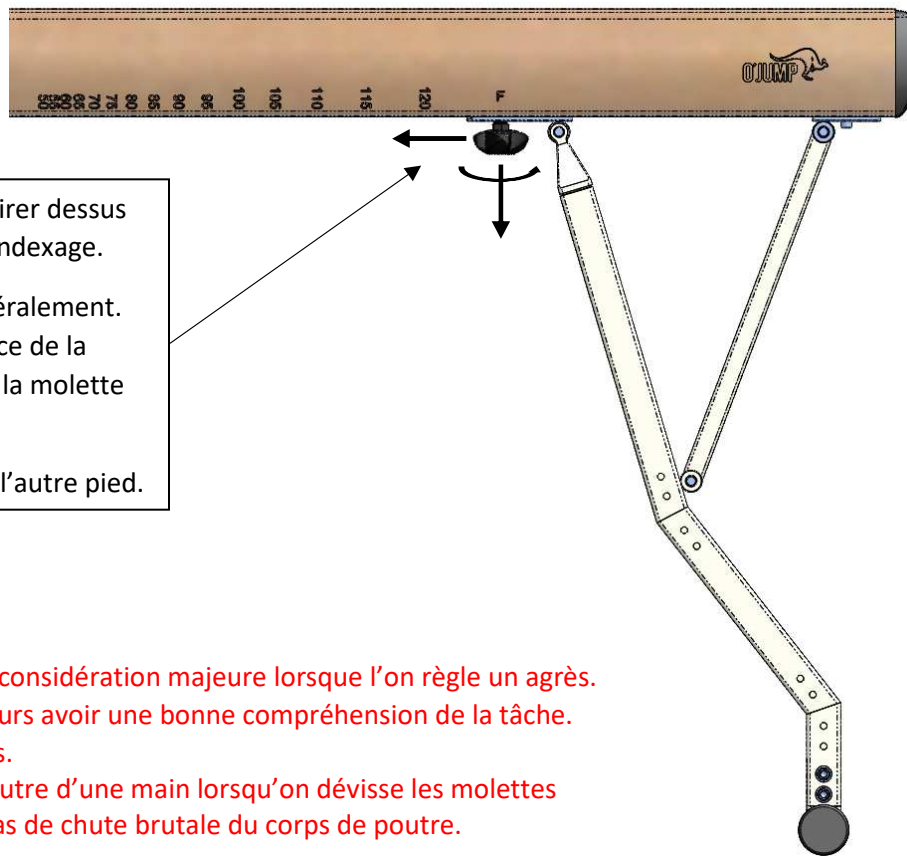


Retourner la poutre et ensuite remettre les embouts de poutre.





Réglage hauteur



Dévisser la molette puis tirer dessus afin de libérer le doigt d'indexage.

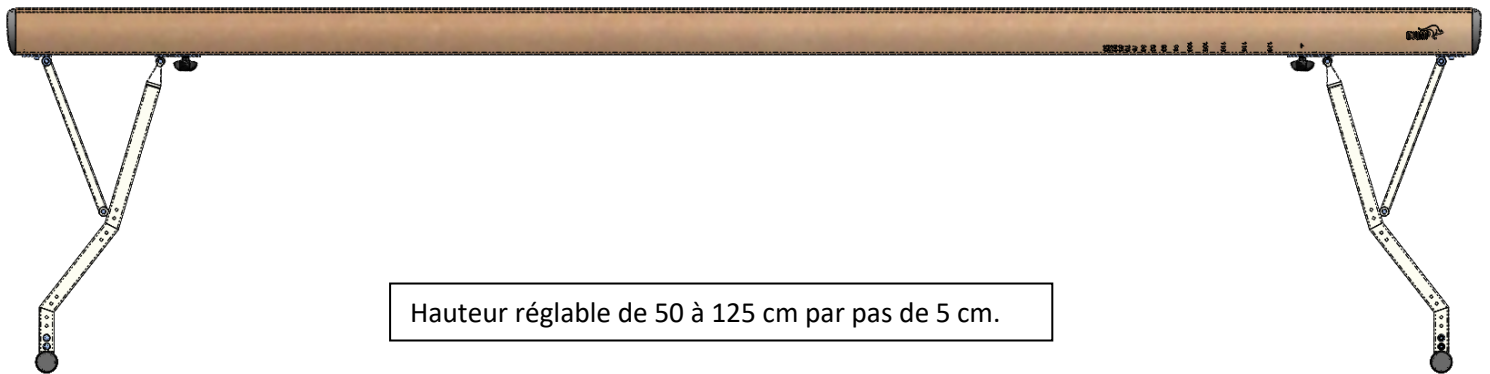
Faire coulisser le pied latéralement. Relâcher la molette en face de la position désirée. Bloquer la molette en serrant.

Répéter l'opération pour l'autre pied.

Avertissement :

La sécurité est toujours la considération majeure lorsque l'on règle un agrès.

- Il est important de toujours avoir une bonne compréhension de la tâche.
- Faire preuve de bon sens.
- Toujours maintenir la poutre d'une main lorsqu'on dévisse les molettes
- Risque de blessure en cas de chute brutale du corps de poutre.



Hauteur réglable de 50 à 125 cm par pas de 5 cm.

