

**PORTIQUE D'ANNEAUX
RÉGLABLE EN ÉLASTICITÉ M'2000****3770A****À CONSERVER****Avertissement :**

Il convient de faire installer cet équipement par une personne qualifiée.

L'appareil doit être utilisé par une seule personne à la fois et sous la surveillance d'une personne qualifiée, avec des tapis de réception appropriés ou une fosse de réception.

L'usage de cet équipement à des fins autres que celles initialement prévues est exclu.

Conformité :

Cet appareil répond aux exigences des normes européennes EN 913 « Matériel de gymnastique - Exigences générales de sécurité et méthodes d'essai » et EN 12655 « Matériel de gymnastique - Anneaux - Exigences de sécurité et méthodes d'essai ». Cet équipement est homologué F.I.G.

Recommandations :

Il est recommandé comme l'indique la norme française NF S52-400 de :

- conserver cette notice pour référence ultérieure (contrôle, entretien...).
- effectuer une maintenance prédictive de manière périodique.
- mettre en place une vérification annuelle ou pluriannuelle selon l'utilisation.

Masse de l'agrès :

Réf. : 3770A → 132 kg

Encombrement au sol :

- Agrès sans câblerie : 4,37 x 0,10 m
- Avec câblerie normalisée : 5,50 x 4,00 m

Hauteur du portique :

- Hauteur maximum du portique : 6,02 m

Colisage :

Réf. / Colis	377/02 Montant Haut de Portique dynamique	3770/03 Montant Bas de Portique dynamique	377/00 Tête de Portique dynamique	3770/14 Paire d'anneaux + sangles + câbles	3770/10 Câblerie d'haubanage de Portiques d'Anneaux	Nbre de Colis
3770A Portique à Anneaux Réglable en élasticité	2	2	1	1	1	7
Volume (m³)	0,0319	0,0512	0,1210	0,0127	0,0240	X
Masse (kg)	21	24	26	3	13	
Dimensions (mm)	3220 x 110 x 90	3050 x 140 x 120	2520 x 160 x 300	360 x 320 x 110	400 x 300 x 200	

I. Préparation de la Câblerie :

Se référer à la notice de montage NM181.

II. Montage de l'Agrès (six personnes minimum) (voir Fig. 1) :

Nota : aménager une zone propre pour le montage de l'agrès. Avant de commencer le montage, choisir le côté le plus accessible pour mettre en place le système de réglage en élasticité.

- 1 - Emmancher au sol la tête de portique (1) et les montants hauts (2), puis les fixer à l'aide de la visserie (23) et (24).
- 2 - Enfiler le tendeur de câble (12) sur le montant bas (3).
- 3 - Emboîter les montants bas (3).
- 4 - Tendrer légèrement le câble de réglage en élasticité (14), puis fixer le tendeur (12) en serrant la vis (13) à l'aide de la clé fournie.
- 5 - Pour une hauteur réglementaire des anneaux de 2,80 mètres par rapport au sol, monter les fixations (21) + (23) en bas des montants (3) dans le 4° trou des coulisses (4) (3 trous apparents). Bloquer les fixations (21) + (23) sans excès.
- 6 - Monter les anneaux et leurs câbles (5) sur la tête (1) : visser chaque tourillon (8) comme indiqué sur le détail de la Figure 1, jusqu'à buter sur les contre-écrous (9), en prenant soin de ne pas modifier leur position (réglage d'usine), puis placer la goupille de sécurité (10).
- 7 - Mettre en place les pivots (19) dans leurs logements au sol, alignés sur le tracé ou placer le câble d'écartement (20) en bas des coulisses (4) en le bloquant à l'aide des fixations (25) + (23).

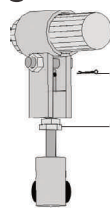


Figure 1

III. Montage, réglage et mise en tension de la câblerie :

Important : Après avoir réglé la verticalité du portique et avant de mettre en tension la câblerie, ne pas oublier de bloquer toutes les fixations au sol.

Se référer à la notice de montage NM181.

IV. Réglage en élasticité (voir Fig. 2 et Fig. 3) :

- 1 - Placer l'autocollant gradué (17) tel que le repère "1" soit en face de la poignée haute. Ceci correspond à un réglage maximum de la souplesse du portique (écartement maximum des silent-blocs (11) de la tête de portique (←→+)).
- 2 - Puis positionner la flèche de l'autocollant de réglage (18) en face du repère "20", qui correspond au degré de souplesse homologuée du portique d'anneaux en compétition (position F.I.G.).
- 3 - Actionner les poignées pour obtenir le degré de souplesse souhaité.

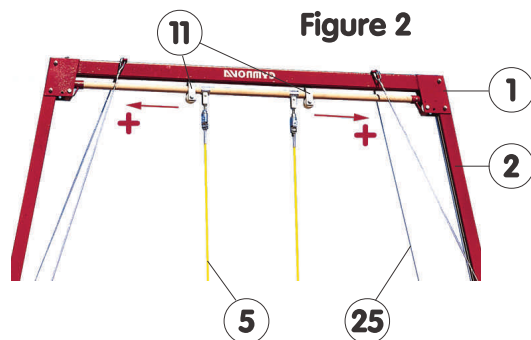


Figure 2

V. Réglage en Hauteur :

- 1 - Détendre la câblerie (25) grâce aux tendeurs rapides (cf. NM181).
- 2 - Soulever légèrement le montant (3) pour retirer les fixations (21) + (23) en bas des montants (3).
- 3 - Monter ou descendre les montants (3) jusqu'à la hauteur voulue.
- 4 - Monter les fixations (21) + (23) en bas des montants (3) dans le trou des coulisses (4) correspondant à la hauteur désirée. Bloquer les fixations (21) + (23) sans excès.

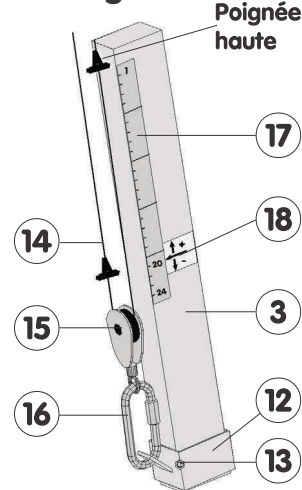
Important : Vérifier que les 2 coulisses (3) soient impérativement réglées à la même hauteur.

- 5 - Retendre la câblerie (25) grâce aux tendeurs rapides.

VI. Valeurs de réglage (voir Fig. 4) :

Hauteur des anneaux : 1° trou = 2,65 m 2° trou = 2,70 m 3° trou = 2,75 m
 4° trou (F.I.G.) = 2,80 m 5° trou = 2,85 m 6° trou = 2,90 m

Figure 3



VII. Maintenance :

- 1 - Nettoyer régulièrement l'appareil permet de mieux visualiser les problèmes éventuels (déformation, casse ou corrosion).
- 2 - Effectuer avant chaque utilisation une vérification complète de l'état et du bon fonctionnement des pièces d'usure et des organes de sécurité :
 - les patins (7), le système de réglage en élasticité (déplacement des poignées sur toutes la plage de réglage),
 - tous les éléments constituant la câblerie d'haubanage (câbles, tendeurs, maillons rapides bloqués, ...).
 - les anneaux complets (5) : des câbles (non éfilochés), des sangles (coutures non coupées), des tourillons (serrés).
Nous conseillons de les remplacer régulièrement suivant l'intensité de l'utilisation (au minimum tous les 3 ans).
- 3 - Vérifier la tension de la câblerie (25) et la fermeture des maillons rapides, ... (cf. NM181), avant chaque utilisation.
- 4 - Vérifier le serrage de toutes les fixations (8) + (13) + (21) + (14) + (24) ainsi que le bloquage des ancrages.
- 5 - **Important :**
 - En cas d'anomalie constatée ou présumée, ne pas utiliser l'équipement tant qu'un technicien n'est pas intervenu.
 - Tout élément détérioré ou déformé doit être remplacé dans les plus brefs délais.

VIII. Stockage :

Veiller à stocker le matériel à l'abri de l'humidité et de la chaleur.

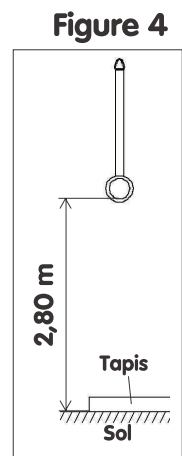


Figure 4

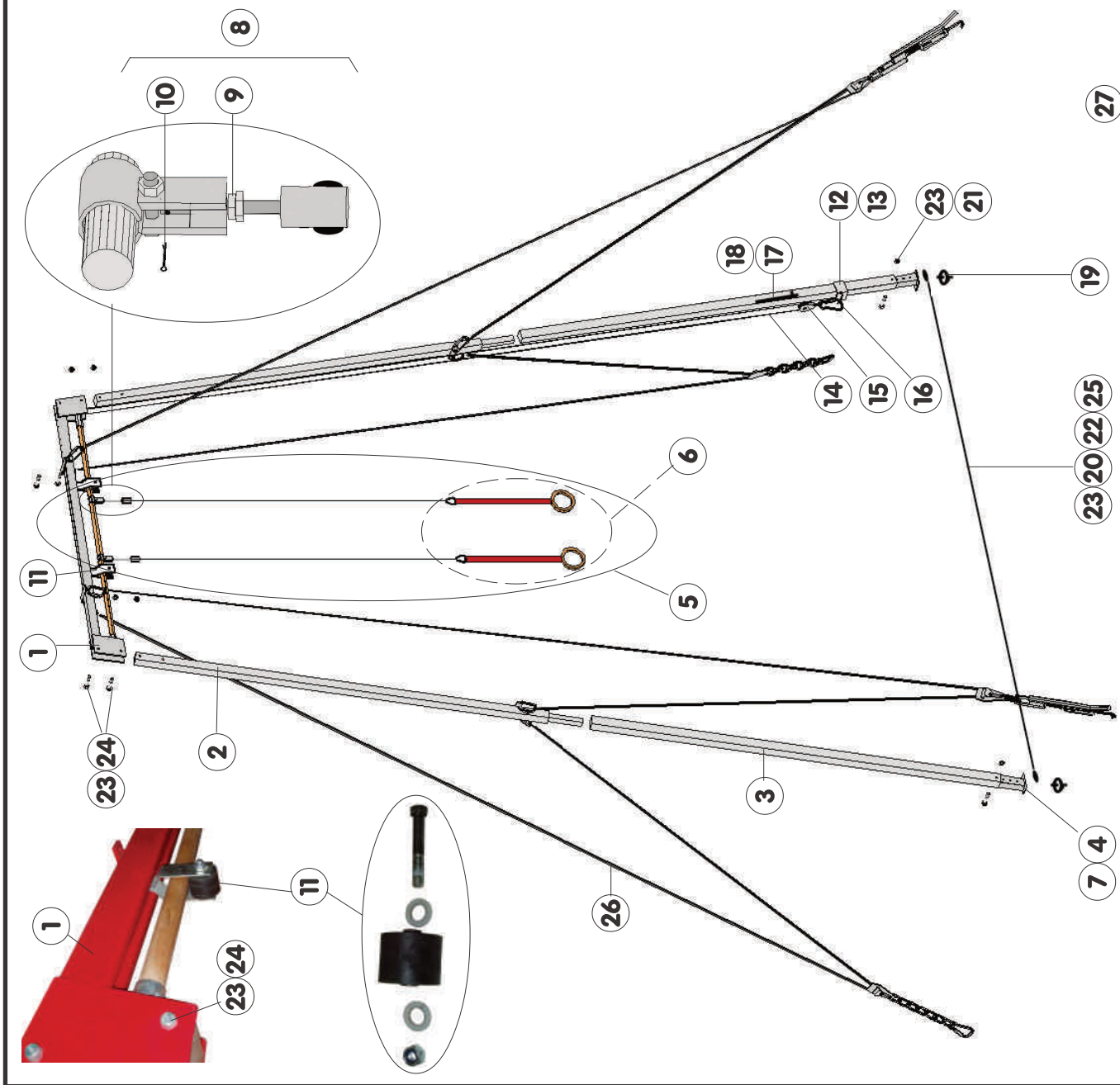
30	-	-	-	-	-	-
29	-	-	-	-	-	-
28	-	-	-	-	-	-
27	1	Gaffe pour anneaux	3785		colis SAV	
26	1	Câblerie d'haubanage	3700/10		colis	
25	2	Vis H M12x80 PF	VH0012080Z			
24	6	Vis H M12x100 PF	VH0012100Z			
23	10	Ecrou Frein H M12	VEHF12000Z			
22	2	Rondelle plate 12x27	VRP012270Z			
21	2	Vis H M12x90 PF	VH0012090Z			
20	1	Câble d'écartement M'2000	3770/05			
19	2	Pivot de maintien	328/02		inclus dans 26	
18	1	Autocollant de réglage +/-	QAUSOUPLE+			
17	1	Autocollant gradué	QAUT27TRNO			
16	1	Maillon rapide N°8	QMRA00008Z			
15	1	Poulie simple ø51	371/15		colis SAV	
14	1	Câble réglage en élasticité	3732		colis SAV	
13	1	Vis HC M8x16 brunie	VHC008016N			
12	1	Tendeur de câble peint	-			
11	1	Paire de Silent-bloc Mobiles	3770/17		colis SAV	
10	2	Goupille fendue 3x28	VGF032028Z			
9	4	Ecrou bas HM14	VEHM14000Z			
8	2	Tourillon de portique Dyn.	377/30			
7	2	Patin ø10cm de portiques	370/05		l'unité	
6	1	Paire d'anneaux + sangles	3720		colis SAV	
5	1	Paire d'Anneaux + câbles	3770/14		colis	
4	2	Coulisse de pied de Portique	-		inclus dans 3	
3	2	Montant bas Portique Dyn.	3770/03		colis	
2	2	Montant haut Portique Dyn.	377/02		colis	
1	1	Tête de Portique Dynamique	377/00		l'unité	

Gymnova
RUE GASTON DE FLOTTE
13012 MARSEILLE
Tél. : 33-(0)-4-91-87-51-20
Fax : 33-(0)-4-91-93-86-89

**PORTIQUE D'ANNEAUX
RÉGLABLE EN ÉLASTICITÉ
M'2000**

REP	NBR	DESIGNATION	REFERENCE	OBSERVATION
PAR : J. GAUTIER	LE : 04/12/06	NM371	REF. : 3770A	

CE DOCUMENT EST LA PROPRIÉTÉ DE GYMNNOVA, IL EST CONFIDENTIEL ET NE PEUT ÊTRE REPRODUIT SANS NOTRE ACCORD.



NON REPRÉSENTÉ

Pour commander les pièces détachées, rappeler la désignation, la référence et la date de livraison de l'appareil complet.