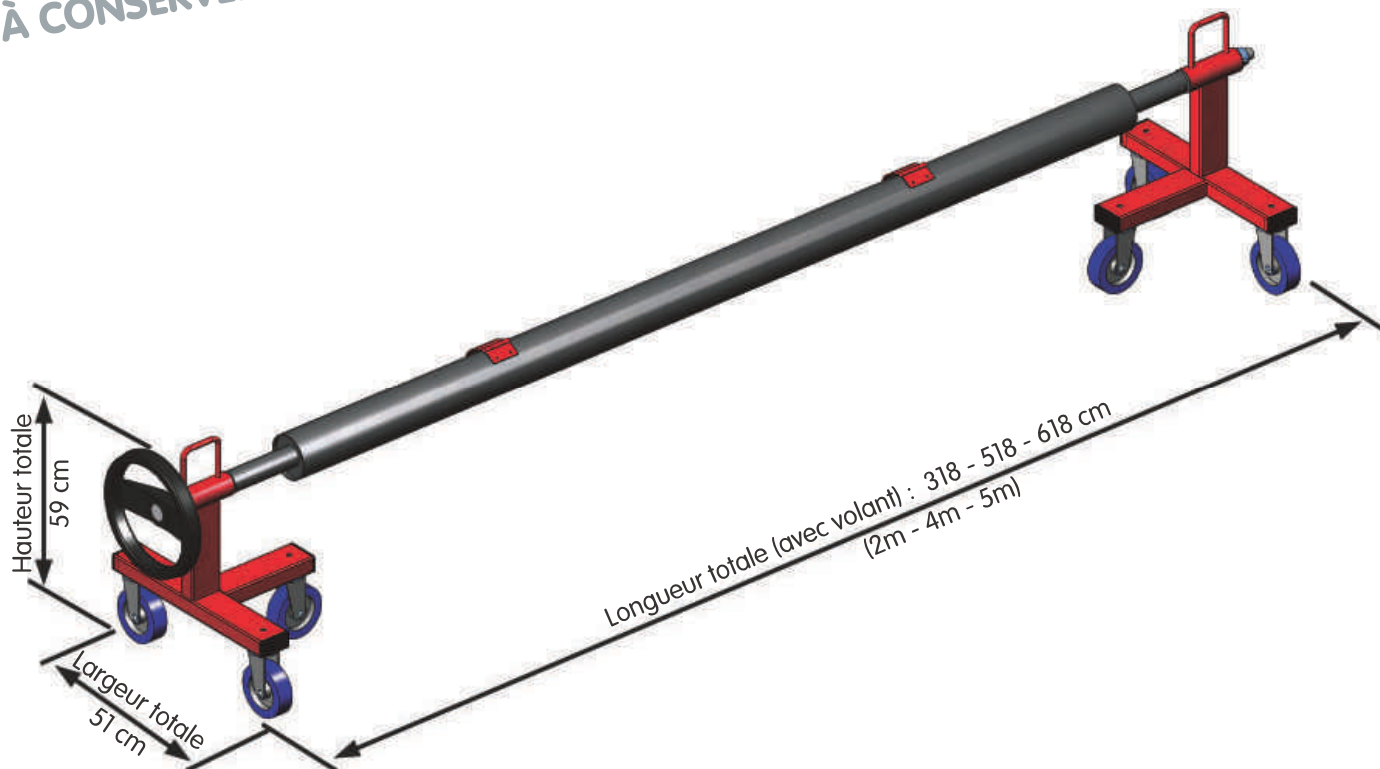


**ENROULEURS DE MOQUETTES
M'2009****6669C - 6670D
6672D****À CONSERVER****Avertissement :**

Il convient de faire installer cet équipement par une personne qualifiée.

L'usage de cet équipement à des fins autres que celles initialement prévues est exclu.

Ne pas utiliser cet équipement comme un banc.

Recommandations :

Il est recommandé comme l'indique la norme française NF S52-400 de :

- conserver cette notice pour référence ultérieure (contrôle, entretien...).
- effectuer une maintenance prédictive de manière périodique.
- mettre en place une vérification annuelle ou pluriannuelle selon l'utilisation.

Colisage :

Colis	6669/40	6670/40	6672/40	6670/90	Nbre de Colis
Réf.	Tube enrouleur 5m	Tube enrouleur 4m	Tube enrouleur 2m	Paire de montants M'2009	
6669C Enrouleur de moquette 5m	1	-	-	1	2
6670D Enrouleur de moquette 4m	-	1	-	1	2
6672D Enrouleur de moquette 2m	-	-	1	1	2
Volume (m³)	0,1485	0,1234	0,0704	0,378	X
Masse (kg)	43	37	24	27	
Dimensions (mm)	5800 x 160 x 160	4820 x 160 x 160	2750 x 160 x 160	1000 x 700 x 540	

Quantités nécessaires :

- moquette de praticable de gymnastique (réf.: 6380 & 6390) : 2 enrouleurs de 5m (réf.: 6669C) et 1 enrouleur de 4m (réf.: 6670D)
- moquette de praticable de GR (réf.: 6655 & 6656) : 3 enrouleurs de 4m (réf.: 6670D) et 1 enrouleur de 2m (réf.: 6672D)

I. Montage de l'enrouleur (deux personnes recommandées) :

Nota : aménager une zone propre pour le montage de l'enrouleur.

- 1 - Enfiler chaque extrémité du tube enrouleur (7) sur l'arbre décollé (22) des montants (2) & (3). La 3^{ème} roue (16) des montants (2) & (3) doit être dirigée vers l'intérieur (voir Fig. 1 & 2).
- 2 - Fixer l'ensemble à l'aide de la visserie (9) et (11) (voir Fig. 1 & 2).

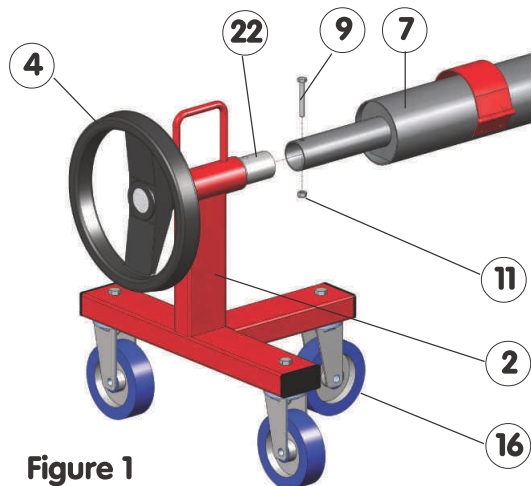


Figure 1

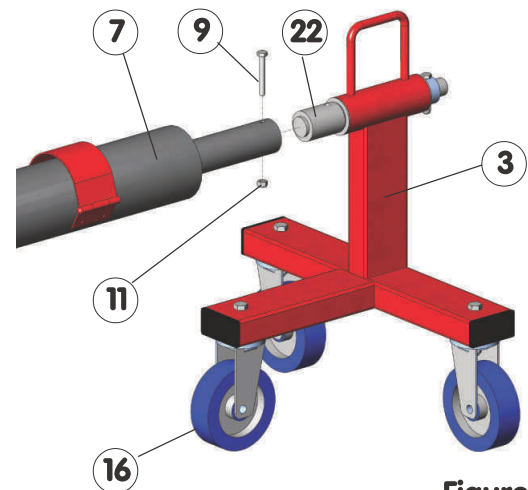


Figure 2

II. Utilisation de l'enrouleur (deux personnes recommandées) :

- 1 - Pour enrouler les différents lés de moquette, commencer par ceux situés en bord de praticable.
- 2 - Positionner l'enrouleur parallèle et centré par rapport à une extrémité du lé. Rabattre l'autre extrémité du lé, opposée à l'enrouleur, puis la tirer jusqu'à proximité de l'enrouleur, comme indiqué Figure 3.
- 3 - Relever tous les clips (6) du tube enrouleur (7), comme indiqué Figure 4.
- 4 - Placer et maintenir le début de la moquette contre les clips (6) (voir Fig. 4 & 5). L'enroulement se fera donc avec le poil à l'intérieur. Centrer la moquette (symétriquement par rapport aux clips (6) d'extrémités) sur le tube enrouleur (7).
- 5 - Une fois la moquette en position, rabattre chaque clip (6) pour bloquer le début de la moquette.

Figure 3

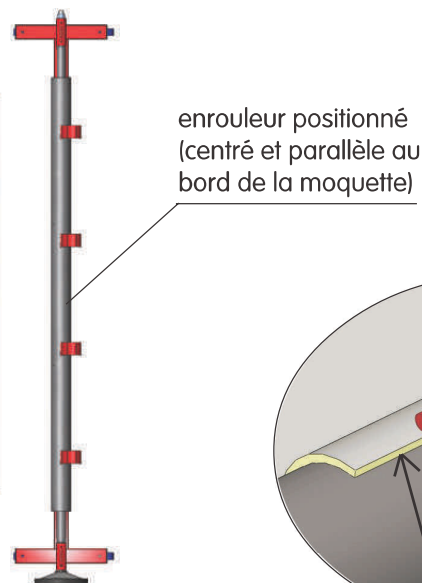
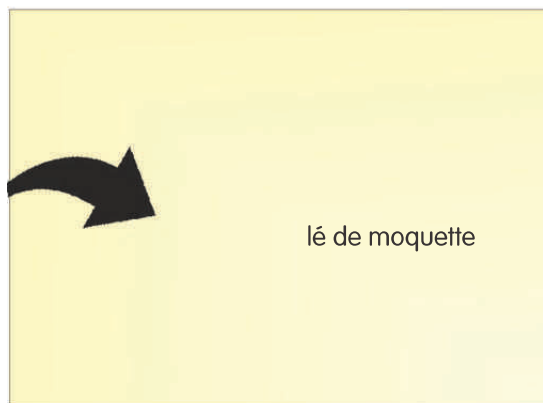


Figure 5

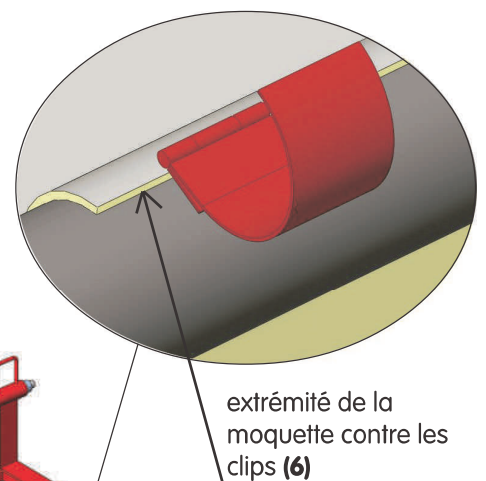


Figure 4

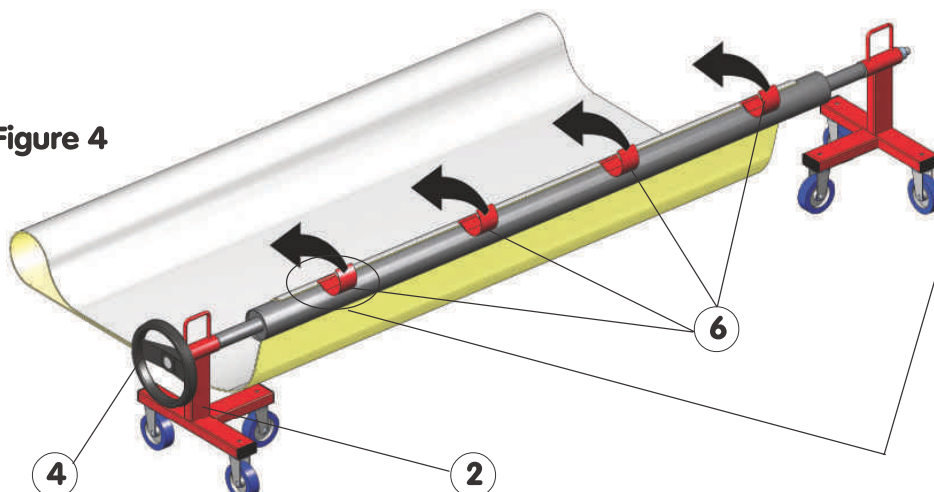


Figure 6

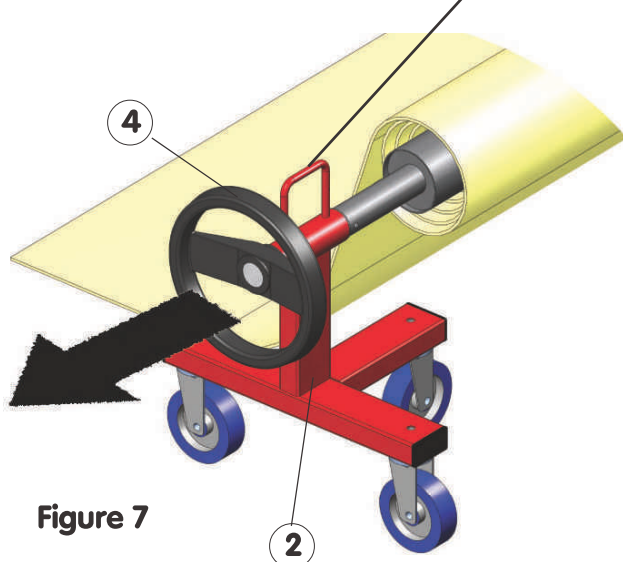
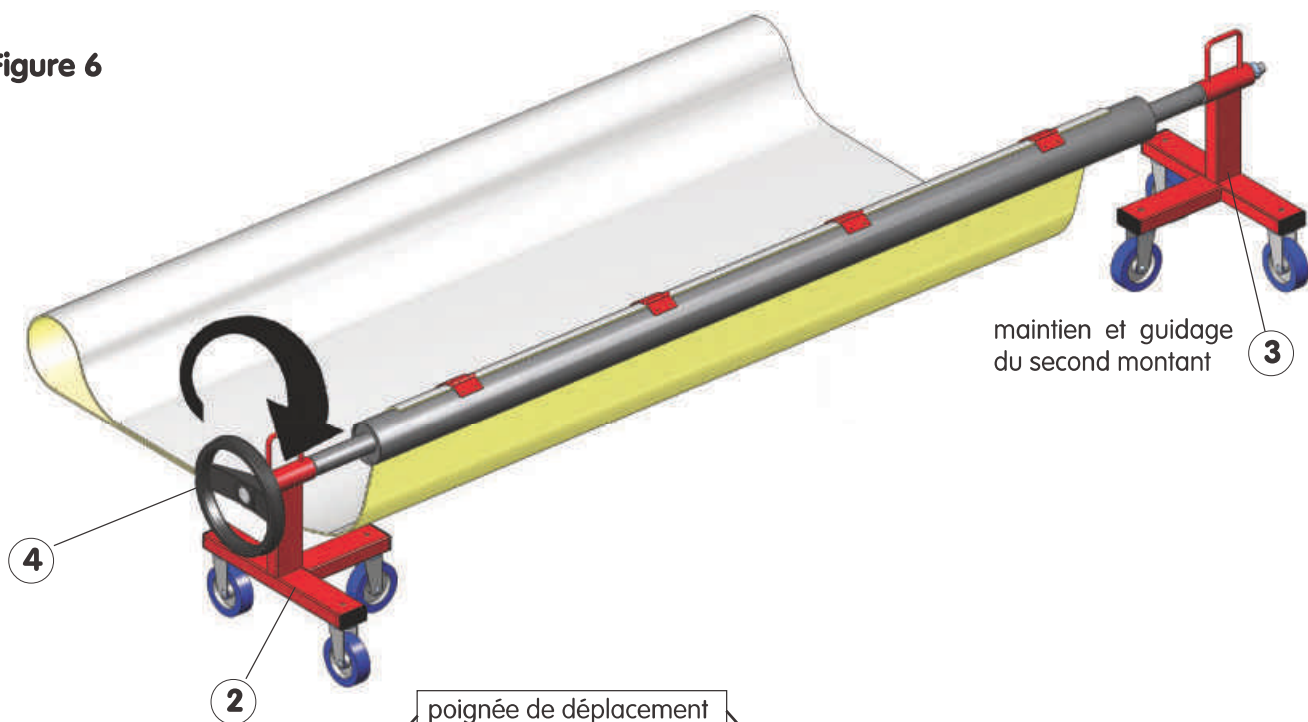


Figure 7

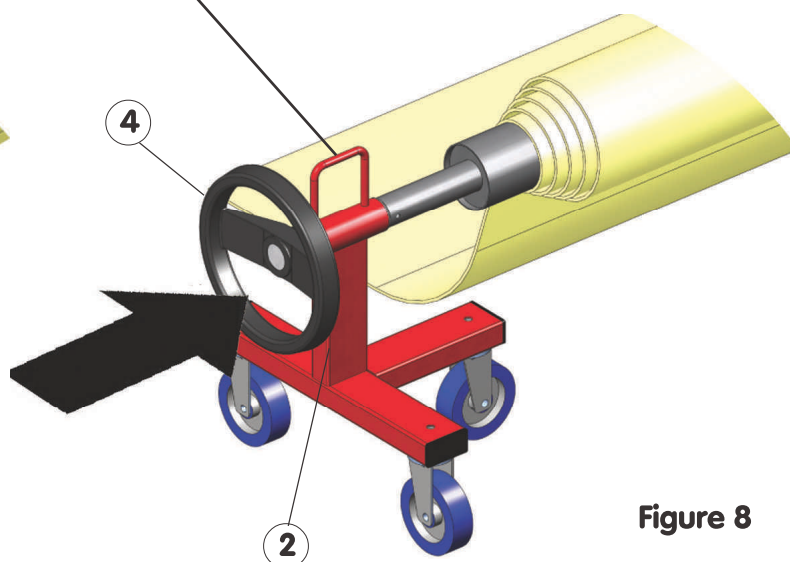


Figure 8

- 6 - Commencer l'enroulement en tournant le volant (4). La seconde personne doit guider le second montant (3) afin d'assurer un enroulement correct et régulier (voir Fig. 6).
- 7 - Si la moquette se décale et commence à former un cône, pousser ou tirer le montant (2), à l'aide de sa poignée de déplacement, dans le sens indiqué par les flèches (voir Fig. 7 ou 8).
- 8 - Une fois la moquette enroulée, la maintenir en l'entourant des 3 bandes auto-agrippantes "velcro" (18) (à chaque extrémité et au milieu).

III. Maintenance :

- 1 - Nettoyer régulièrement l'appareil permet de mieux visualiser les problèmes éventuels (déformation, casse ou corrosion).
- 2 - Effectuer avant chaque utilisation une vérification complète de l'état et du bon fonctionnement des pièces d'usure et des organes de sécurité :
 - état et fonctionnement des clips (6) et des roues (16).
 - contrôle du serrage des éléments suivants : les clips (6) sur le tube enrouleur (7), l'arbre décollété (22) des montants (2) & (3) sur le tube enrouleur (7), le volant (4) et la bague de butée (5) sur l'arbre décollété (22), les roues (16) sur les montants (2) & (3).
- 3 - Important :
 - En cas d'anomalie constatée ou présumée, ne pas utiliser l'équipement tant qu'un technicien n'est pas intervenu.
 - Tout élément détérioré ou déformé doit être remplacé dans les plus brefs délais.

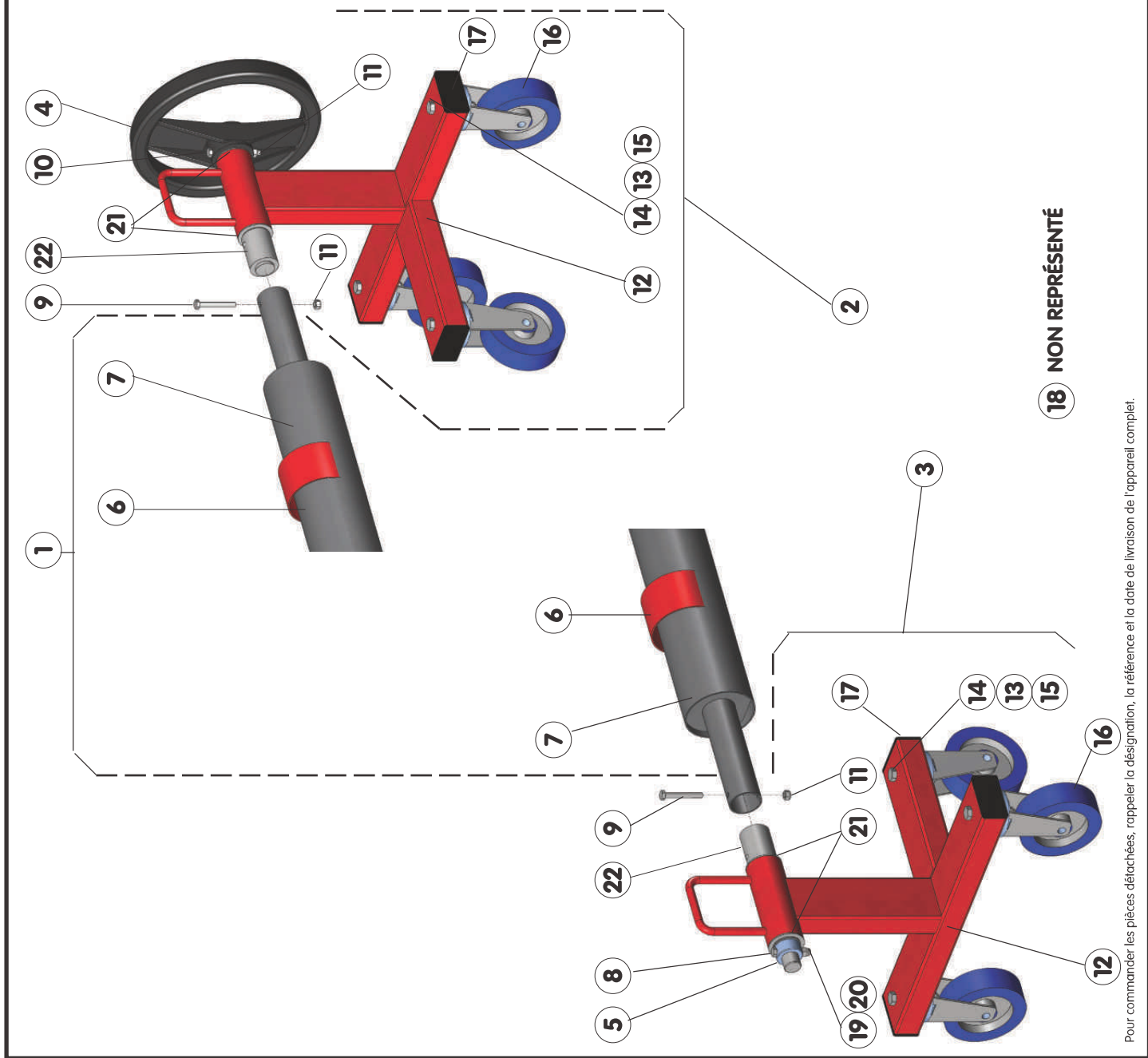
IX. Stockage :

Veiller à stocker le matériel à l'abri de l'humidité et de la chaleur.

27	-	-	-
26	-	-	-
25	-	-	-
23	-	-	-
24	2	-	-
23	4	-	-
22	1	Arbre décollé complet	-
21	1	Palier de frottement	QPAC343020
20	1	Rondelle éventail ø 8 x 14	VREE08140Z
19	6	Ecrou Borgne HM8 zingué	VEBR08000Z
18	6	Velcro double faces 48mm	6670/76
17	6	Embout à ailettes 80x40 noir	QEPA8040NO
16	6	Roue pivotante ø125 M'99	QR0UJ25ZLD
15	6	Ecrou H Frein M12	VEHF12000Z
14	2	Vis H M12 x 70 PF zinguée	VH0012070Z
13	3	Entretoise ø17,2x2 - Long.: 35	-
12	1	Montant peint + 2 portées	-
11	2	Ecrou H Frein M8 zingué	VEHF08000Z
10	1	Vis H M8 x 80 zinguée	VH0008080Z
9	1	Vis H M8 x 60 zinguée	VH0008060Z
8	1	Vis H M8 x 50 zinguée	VH0008050Z
7	1	Tube 2,40m peint	-
6	-	Clip pour enrrouleur	6670/60
5	1	Bague de butée M'09	-
4	1	Volant percé Enrouleur M'07	-
3	1	Montant avec butée M'09	6670/92
2	1	Montant avec volant M'09	6670/91
1	1	Tube enrrouleur Long.: 5m	6669/40
1	1	Tube enrrouleur Long.: 4m	6670/40
1	1	Tube enrrouleur Long.: 2m	6672/40
REP	NBR	DESIGNATION	REFERENCE
			OBSERVATION

Gymnova
RUE GASTON DE FLOTTE
13012 MARSEILLE
Tél. : 33-(0)-4-91-87-51-20
Fax : 33-(0)-4-91-93-86-89

PAR : E.BRIEU LE : 20/02/09 NM401 Ref : 6669C - 6670D - 6672D
ENROULEURS DE MOQUETTES M'2009
CE DOCUMENT EST LA PROPRIETE DE GYMNNOVA, IL EST CONFIDENTIEL ET NE PEUT ETRE REPRODUIT SANS NOTRE ACCORD



18 NON REPRÉSENTÉ

Pour commander les pièces détachées, rappeler la désignation, la référence et la date de livraison de l'appareil complet.