

# MINI-AGRÈS M'2000

**0120B - 0122B - 0125B**  
**0130B - 0133B - 0135B**  
**0136B - 0137B**

**À CONSERVER**



### Avertissement :

Il convient de faire installer cet équipement par une personne qualifiée.

L'appareil doit être utilisé par une seule personne à la fois et sous la surveillance d'une personne qualifiée, avec des tapis de réception appropriés.

L'usage de cet équipement à des fins autres que celles initialement prévues est exclu.

### Recommandations :

Il est recommandé comme l'indique la norme française NF S52-400 de :

- conserver cette notice pour référence ultérieure (contrôle, entretien...).
- effectuer une maintenance prédictive de manière périodique.
- mettre en place une vérification annuelle ou pluriannuelle selon l'utilisation.

### Masse de l'agrès :

Réf. : 0120B → 55 kg	Réf. : 0122B → 53 kg	Réf. : 0125B → 32 kg	Réf. : 0130B → 30 kg
Réf. : 0133B → 97 kg	Réf. : 0135B → 36 kg	Réf. : 0136B → 58 kg	Réf. : 0137B → 22 kg

### Encombrement au sol :

Toutes Réf. → 1750 x 1700 mm

### Colisage :

Colis	120/00	121/00	124/00	125/00	126/00	127/00	128/00	129/00	3710	Nbre de Colis
Réf.	Traverse	Paire de longerons	Paire de montants	Porte-mains bas	Paire de coulisses de potence	Paire de coulisses de rebondisseur	Paire de petites coulisses + Porte-mains	Paire grandes coulisses + Porte-mains	Paire d'anneaux d'initiation	
<b>0120B</b> Mini barres asymétriques	2	1	2	-	-	-	1	1	-	7
<b>0122B</b> Mini barres parallèles	2	1	2	-	-	-	2	-	-	7
<b>0125B</b> Mini barre fixe	1	1	1	-	-	-	-	1	-	4
<b>0130B</b> Mini portique à anneaux	1	1	1	-	1	-	-	-	1	5
<b>0133B</b> Jeu complet de mini-agrès	3	2	3	-	1	-	2	2	1	14
<b>0135B</b> Rebondisseur simple	1	1	1	1	-	1	-	-	-	5
<b>0136B</b> Rebondisseur double	2	1	2	1	-	2	-	-	-	8
<b>0137B</b> Complément de rebondisseur	1	-	1	-	-	1	-	-	-	3
<b>Volume (m³)</b>	0,0091	0,0174	0,0560	0,0557	0,0304	0,0279	0,0170	0,0170	0,0105	X
<b>Masse (kg)</b>	7	7	11	7	4	4	5	7	1	
<b>Dimensions (mm)</b>	1520x100x60	1740x100x100	800x250x280	1810x220x140	1690x180x100	700x190x210	1720x110x90	1720x110x90	340x310x100	

## I. Montage de chaque Mini-Agrès :

- Mini-barres asymétriques (Réf. 0120B) → A + B
- Mini-barres parallèles (Réf. 0122B) → A + B
- Mini-barre fixe (Réf. 0125B) → A + B
- Mini-portique à anneaux (Réf. 0130B) → A + C + E
- Rebondisseur simple (Réf. 0135B) → A + C + D + F
- Rebondisseur double (Réf. 0136B) → A + C + D + F

## II. Principe de montage des Mini-Agrès (2 personnes conseillées) :

**Nota :** aménager une zone propre pour le montage des mini-agrès.

- Poser parallèlement les deux longerons au sol (face antidérapante des patins (2) coté sol).

### A. Assemblage des montants (3) sur les traverses (13) et les longerons (1) (voir Fig. 1 et Fig. 2) :

- 1 - Assembler chaque montant (3) à une extrémité d'une traverse (13).
- 2 - Démontez les vis (9) + (10) en conservant leur emplacement, ainsi que les rondelles (11) + (12).
- 3 - Aligner la traverse (13), avant de remettre en place la visserie sans serrer.
- 4 - Opérer de manière identique à l'autre extrémité de la traverse (13), avant de serrer les fixations (9) + (10).
- 5 - Dévisser de quelques tours les 2 molettes rouges (6) au bas des montants (3) pour libérer les bascules (7) et permettre de monter l'ensemble (3) + (13) sur les longerons (1).
- 6 - Ajuster la perpendicularité au sol de chaque élément (longerons (1) avec montants (3) + traverses (13)), avant de bloquer les bascules (7) en vissant les molettes rouges (6).

### B. Montage des petites et des grandes coulisses (14) et (15) (voir Fig. 3) :

- 1 - Dévisser de quelques tours les molettes beiges (4) en haut de chaque montant (3).
- 2 - Déplier et orienter les coulisses pour que les cliquets (5) puissent se cranter dans les trous.
- 3 - Insérer une des coulisses dans un des montants jusqu'au 1<sup>er</sup> cran (en position la plus haute), pour faciliter le montage de l'autre coulisse dans le montant opposé.
- 4 - Cranter les coulisses (14) ou (15) à la même hauteur, puis resserrer les molettes beiges (4).

### C. Montage des coulisses de potence (19) et de rebondisseurs (21) (voir Fig. 3) :

- 1 - Dévisser de quelques tours la molette beige (4) en haut de chaque montant (3).
- 2 - Orienter les coulisses (19) ou (21), pour que les cliquets (5) puissent se cranter dans les trous, avant de les insérer dans les montants (3).
- 3 - Cranter les coulisses (19) ou (21) à la même hauteur, puis resserrer les molettes beiges (4).

### D. Montage des sandows (22) et des manchons (23) de rebondisseurs (voir Fig. 4) :

- 1 - Accrocher chaque sandow (22) de part et d'autre d'une coulisse (21).
- 2 - Tendre les sandows (22) en les accrochant sur la 2<sup>ème</sup> coulisse (21).
- 3 - Ouvrir la housse du manchon (23), l'enrouler autour des 2 sandows (22), centrer le manchon (23) puis le refermer (système de fermeture vers le bas).

### E. Montage des anneaux d'initiation (20) :

- 1 - Enfiler la boucle supérieure de la sangle de chaque anneau dans le « U » en haut de chaque coulisse (19).
- 2 - Régler les deux anneaux à la même hauteur, grâce à la sangle.

### F. Montage des porte-mains bas (16) (voir Fig. 5) :

- 1 - Dévisser de quelques tours les 2 molettes rouges (6) pour libérer les bascules (7) et permettre de monter le porte-mains (16) sur les longerons (1).
- 2 - Ajuster la perpendicularité au sol de chaque élément (longerons (1) avec porte-mains bas (16)), avant de bloquer les bascules (7) en vissant les molettes rouges (6).

Figure 1

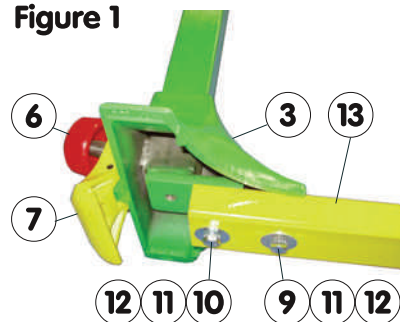


Figure 2

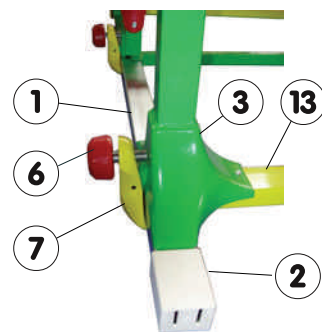


Figure 3

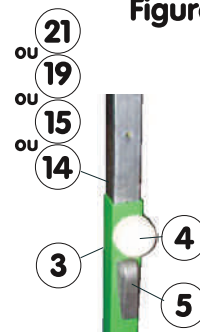


Figure 4

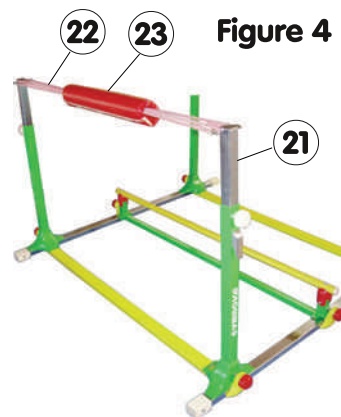
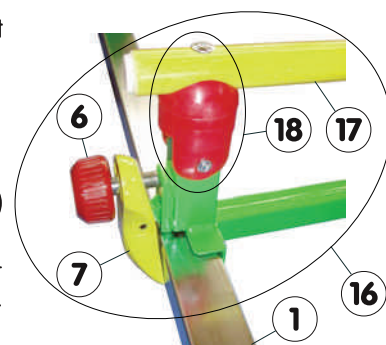


Figure 5



### III. Réglage en Hauteur (voir Fig. 6) :

- 1 - Déverrouillage : desserrer les molettes (4) de 2 à 3 tours sur chacune des coulisses (14), (15), (19) ou (21).
- 2 - Décrantage : appuyer sur le cliquet (5) et le maintenir en pression.
- 3 - Monter ou descendre les coulisses (14), (15), (19) ou (21) jusqu'à la hauteur voulue.

#### Important :

- Crantage : s'assurer que la hauteur est verrouillée en vérifiant que chaque cliquet (5) soit bien en appui sur les montants (3). Dans cette position, les coulisses (14), (15), (19) ou (21) ne doivent plus pouvoir ni monter ni descendre.
  - Vérifier que les 2 coulisses (14), (15), (19) ou (21) soient impérativement réglées à la même hauteur (Porte-mains, anneaux d'initiation ou musclateur horizontal).
- 4 - Verrouillage : Serrer les molettes (4).

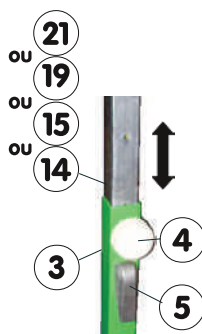


Figure 6

### IV. Réglage en Écartement des montants (3) et des Porte-mains bas (16) (voir Fig. 7 et Fig. 8) :

- 1 - Déverrouillage : desserrer les molettes rouge (6) de quelques tours sur les montants (3) 2 à 2 ou des porte-mains bas (16), pour libérer la bascule (7).
- 2 - Faire coulisser progressivement l'ensemble sur les longerons (1) :
  - 2 montants (3) + coulisses (14) ou (15) + porte-mains (17),
  - ou 2 montants (3) + coulisses de rebondisseurs (21) (défaire les sandows (22) d'un côté pour faciliter la manipulation),
  - ou porte-mains bas (16).
- 3 - Verrouillage : Serrer les molettes rouges (6).

Figure 7

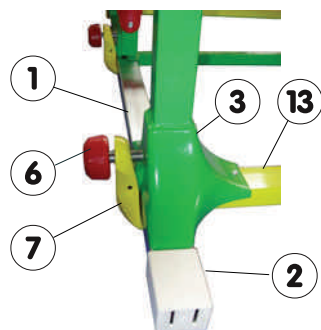
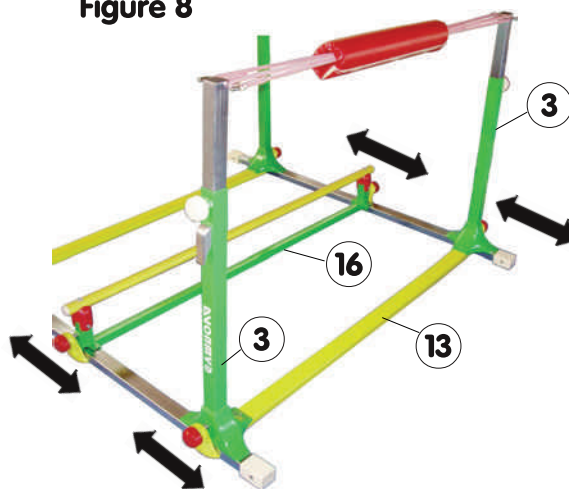


Figure 8



### V. Valeurs de réglage :

- Hauteur (6 crans par échelon de 0,10 m) :
  - Montant avec petite coulisse —> de 0,90 à 1,40 m
  - Montant avec grande coulisse —> de 1,40 à 1,90 m
  - Montant avec potence et anneaux d'initiation —> de 0,15 à 1,25 m
  - Montant avec coulisse de rebondisseur —> de 0,90 à 1,40 m
- Écartement des montants : de 0,25 à 1,30 m

### VI. Utilisation (validité de la garantie) :

Ces Mini-agrès sont réservés à l'initiation gymnique des enfants (12 ans maximum) : pour des raisons de sécurité, ces outils pédagogiques ne doivent en aucun cas être utilisés comme des agrès d'entraînement ou de compétition.

### VII. Maintenance :

- Effectuer avant chaque utilisation une vérification complète de l'état des pièces d'usure et de sécurité : molettes (4) + (6) serrées, cliquets (5) crantés, anneaux d'initiation (20), sandows boucles (22), manchons de protection (23), chapes plastiques (18) et porte-mains de mini-agrès (17) en bon état.
- Vérifier le serrage de toutes les fixations (9) + (10).

30	-	-	-	-	-	-
29	-	-	-	-	-	-
28	-	-	-	-	-	-
27	-	-	-	-	-	-
26	-	-	-	-	-	-
25	-	-	-	-	-	-
24	-	-	-	-	-	-
23	-	Manchon de protection	290/01	-	-	inclus dans 21
22	-	Sandow boucle long. 95 cm	800/19	-	-	inclus dans 21
21	-	Paire coulisses rebondisseur	127/00	-	-	colis
20	1	Paire d'anneaux d'initiation	3710	-	-	colis
19	1	Paire de coulisses potence	126/00	-	-	colis
18	-	Paire Chapes + Vis	130/00	-	-	inclus ds 14-15-16
17	-	Porte-mains de Mini-Agrès	100/06	-	-	inclus ds 14-15-16
16	-	Porte-mains Bas	125/00	-	-	colis
15	-	Paire de grandes coulisses	129/00	-	-	colis
14	-	Paire de petites coulisses	128/00	-	-	colis
13	-	Traverse	120/00	-	-	colis
12	-	Rondelle plate 8x30	VRP008300Z	-	-	-
11	-	Rondelle éventail 8x14	VREE08140Z	-	-	-
10	-	Vis H M8x45	VH0008045Z	-	-	-
9	-	Vis H M8x40	VH0008040Z	-	-	-
8	-	Goupille élastique	VGEL06040N	-	-	axe bascule
7	-	Bascule Mini-Agrès	100/21	-	-	-
6	-	Molète serrage Rouge	100/25	-	-	bas du montant
5	-	Mini-Cliquet Crant. + Ressort	333/65	-	-	l'unité
4	-	Molète serrage Beige	333/38	-	-	haut du montant
3	-	Paire de montants	124/00	-	-	colis
2	4	Patin de tremplin + Vis	014/05	-	-	inclus dans 1
1	1	Paire de longerons	121/00	-	-	colis
REP	NBR	DESIGNATION	REFERENCE	OBSERVATION		

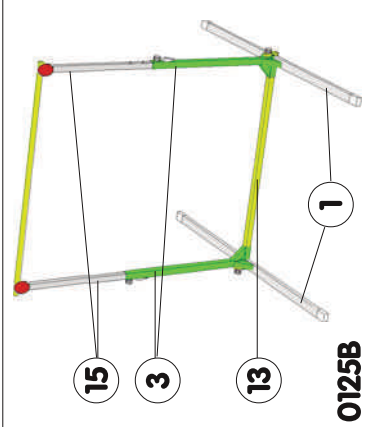


RUE GASTON DE FLOTTE  
13012 MARSEILLE  
Tél. : 33-(0)-4-91-87-51-20  
Fax : 33-(0)-4-91-93-86-89

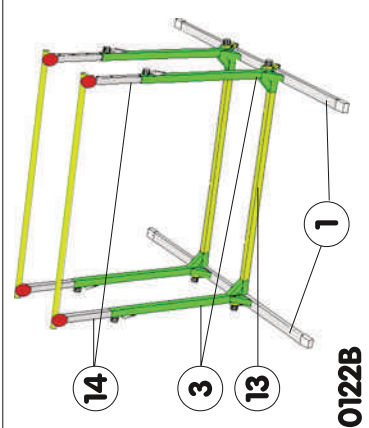
MINI-AGRÈS  
M'2000

PAR : J. GAUTIER LE : 12/04/06 NM46j

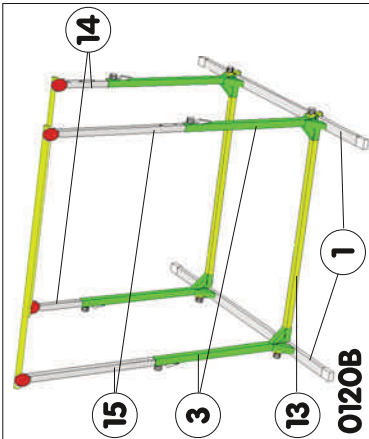
Ref. : 0120B-0122B-0135B-0130B-0136B-0137B  
CE DOCUMENT EST LA PROPRIÉTÉ DE GYMNNOVA, IL EST CONFIDENTIEL ET NE PEUT ÊTRE REPRODUIT SANS NOTRE ACCORD



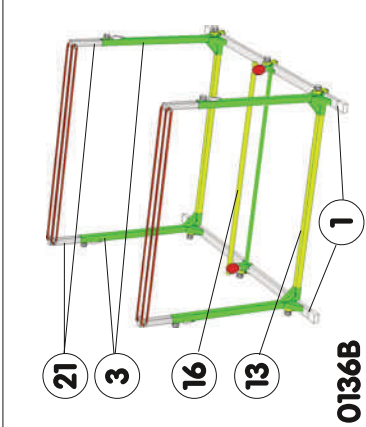
0125B



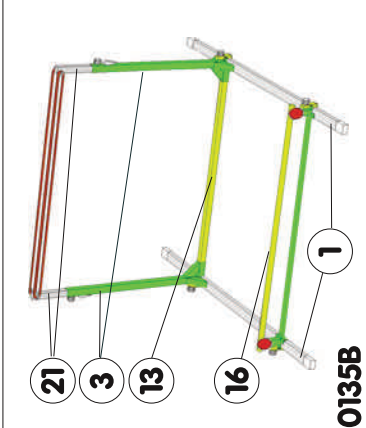
0122B



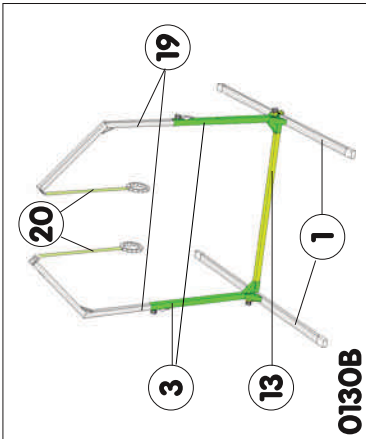
0120B



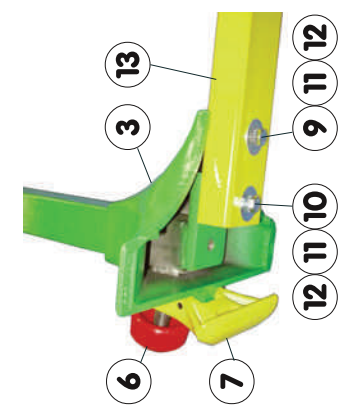
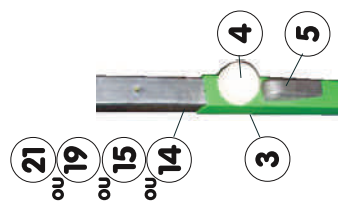
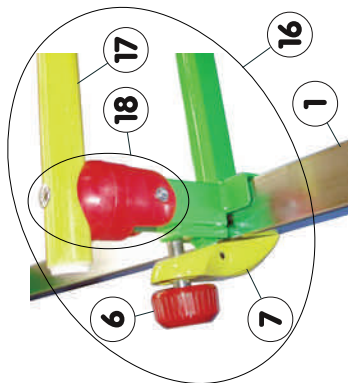
0136B



0135B



0130B



Pour commander les pièces détachées, rappeler la désignation, la référence et la date de livraison de l'appareil complet.