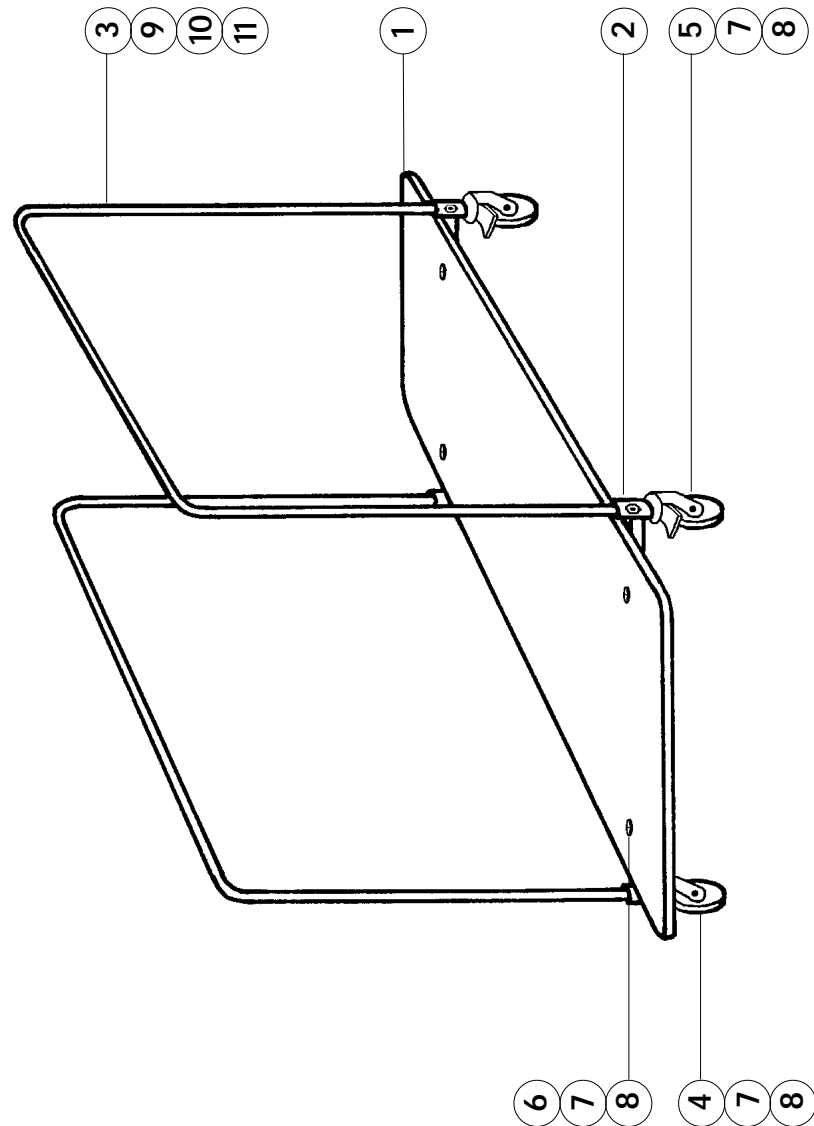


30	-		
29	-		
28	-		
27	-		
26	-		
25	-		
24	-		
23	-		
22	-		
21	-		
20	-		
19	-		
18	-		
17	-		
16	-		
15	-		
14	-		
13	-		
12	-		
11	4	Ecrou nylistop H M8	VEHF08000Z
10	8	Rondelle plate M8 x 18	VRP008180Z
9	4	Vis H M8 x 55	VH0008055Z
8	8	Ecrou nylistop H M12	VEHF12000Z
7	8	Rondelle plate M12 x 27	VRP012270Z
6	4	Vis poëlier M12 x 80	VPOE12080Z
5	2	Roue pivot. frein. ø125 mm	OROU125ZLF H = 160 mm
4	2	Roue pivotante ø125 mm	OROU125ZLD H = 160 mm
3	2	Arceau du chariot	X6070/03 peint
2	2	Barre de châssis	X6070/02 peint
1	1	plateau CP 18 1530 x 690	6070/01 vernis
REP	NBR	DESIGNATION	REFERENCE
OBSERVATION			

**Gymnova**  
RUE GASTON DE FLOTTE  
13012 MARSEILLE  
Tél: 04-91-87-51-20 Fax: 04-91-93-86-89  
www.gymnova.fr - info@gymnova.fr

**CHARIOT de transport pour  
PLANCHERS DE PRATICABLE**

PAR : J. BRROT | LE : 27/12/99 | NM91b | Ref.: 6070  
CE DOCUMENT EST LA PROPRIETE DE GYMNOVA. IL EST CONFIDENTIEL ET NE PEUT ETRE REPRODUIT



Pour commander les pièces détachées, rappeler la désignation, la référence et la date de livraison de l'appareil complet.  
When ordering spare parts, please quote the name, the reference and the date of delivery of the complete equipment.

**Gymnova**  
45 RUE G. DE FLOTTE  
13012 MARSEILLE (FRANCE)  
TEL : 33.(0).4.91.87.51.20  
FAX : 33.(0).4.91.93.86.89  
www.gymnova.fr  
info@gymnova.fr

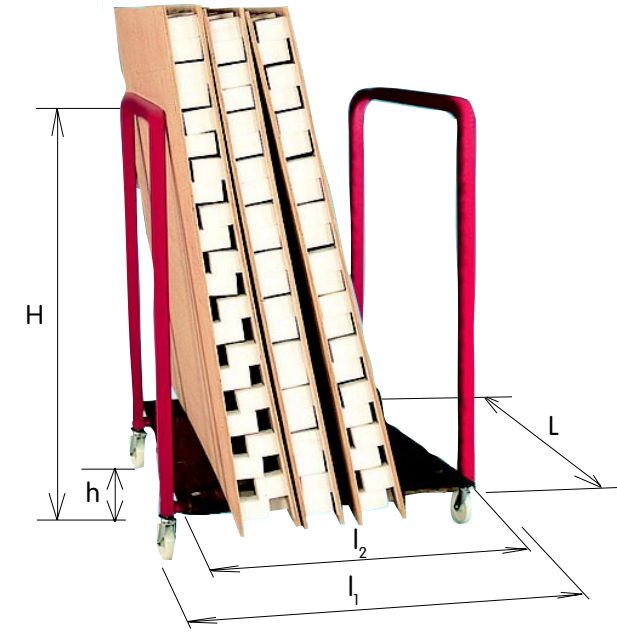
NOTICE DE MONTAGE

NM91b 27/12/99

**CHARIOT de TRANSPORT  
PLANCHER DE PRATICABLE**

**6070**

A CONSERVER  
TO BE PRESERVED



(F)

(GB)

**Avertissement :**

L'appareil doit être monté par une personne qualifiée.  
L'appareil doit être utilisé sous la surveillance d'une personne qualifiée.  
L'usage de cet appareil à des fins autres que celles initialement prévues est exclu.

**Recommandations :**

Il est recommandé comme l'indique la norme française NF S 52-400 de :

- conserver cette notice pour référence ultérieure (contrôle, entretien...).
- effectuer une maintenance préventive de manière périodique.
- mettre en place une vérification annuelle ou pluriannuelle selon l'utilisation.

**Caractéristiques techniques :**

- Charge Maximale d'Utilisation : 380 kg
- Encombrement total du chariot :  
L = 1530 mm  
l<sub>1</sub> = 950 mm  
H = 1000 mm
- Dimensions du plateau :  
h = 270 mm  
L = 1530 mm  
l<sub>2</sub> = 690 mm

**Warning :**

This equipment must be mounted by a qualified person.  
This equipment must be used under the supervision of a qualified person.  
This equipment cannot be used for any other purpose than its initial purpose.

**Recommendations :**

The french norm NF S 52-400 advises :

- to preserve this sheet for ulterior needs (checking, maintenance...).
- to make periodic preventive maintenances.
- to make checkings once a year or more frequently according to its use.

**Technical specifications :**

- Maximum Working Load : 380 kg
- Total dimensions of the truck :  
L = 1530 mm  
l<sub>1</sub> = 950 mm  
H = 1000 mm
- Wooden tray dimensions:  
h = 270 mm  
L = 1530 mm  
l<sub>2</sub> = 690 mm

F

**I. Montage :**

**1.1. Assemblage du châssis :**

Fixer les barres de châssis (2) sous le plateau (1) à l'aide des vis (6), des rondelles (7) et des écrous nylstop (8).  
Serrer fortement les fixations.

Voir figure I.

**1.2. Montage des roues sur le châssis :**

Fixer les roues pivotantes (4) et (5), sous les extrémités des barres de châssis (2) à l'aide des écrous nylstop (8). Ne pas oublier d'insérer les rondelles "cale" (7) avant d'engager chaque roue. Attention, monter les roues de type identique (freinées ou non) du même côté du plateau (1). Serrer fortement les fixations.

Voir figure II.

**1.3. Montage des arceaux :**

Emmancher les arceaux (3) dans les barres de châssis (2) et les fixer à l'aide des vis (9), des rondelles (10) et des écrous nylstop (11).

Attention : placer les écrous à l'intérieur.

Serrer fortement les fixations.

Voir figure III.

**II. Conseils d'utilisation :**

- Avant toute manipulation, il est nécessaire d'immobiliser le chariot à l'aide des 2 roues disposant d'un frein.
- Trois personnes doivent impérativement participer au chargement du chariot : 2 qui manipulent les éléments de plancher, la 3ième servant à leur maintenir sur le chariot.
- Il est recommandé de charger 12 éléments de plancher (de 2m x 1,5m chacun) maximum par chariot afin d'éviter toute détérioration du matériel.
- Pour des raisons d'encombrement et de stabilité, il est conseillé aux utilisateurs de disposer les plaques de plancher de Praticable de Gymnastique imbriquées 2 à 2 les unes dans les autres, comme précisé sur la notice "NM6" (en les posant verticalement sur la tranche de 2 m).
- Par contre, pour les planchers de Praticables de G.R.S., il est déconseillé d'imbriquer les plaques par gain de place (Attention à la C.M.U. : 30kg/plaque environ), mais les intercaler avec les bordures.

**III. Cas d'utilisation :**

**3.1. Praticable de gymnastique :**

- 5 chariots Réf. 6070 pour le plancher;
- 2 chariots Réf. 6070 pour la moquette;
- 2 chariots Réf. 6060A pour la mousse.

**3.2. Praticable de G.R.S. :**

- 5 chariots Réf. 6070 pour le plancher;
- 2 chariots Réf. 6070 pour la moquette;
- 1 chariot Réf. 6065 pour la mousse.

**IV. Maintenance : (tous les 6 mois)**

- Vérifier le serrage des fixations.
- Vérifier l'état des roues et du plateau.

**En cas de problèmes, téléphoner à notre service technique : Tél. +33.(0)4.91.87.51.20.**

GB

**I. Assembling :**

**1.2. Frame mounting :**

Fix the rails of frame (2) under the wooden tray (1) with screws (6), washers (7) and nuts (8).  
Tighten the fixations.

See figure I.

**1.2. Swivel wheels mounting on frame :**

Fix the swivel wheels (4) and (5), under the extremities of frame's rails (2) with screws (8). Don't forget to insert "key" washers (7) before engaging each wheel. Take care to mount identical type of wheels (braked or not) on the same side of the wooden tray (1).  
Tighten the fixations.

See figure II.

**1.3. Cradles mounting :**

Fit the cradles (3) in the rails of frame (2) and fix them with screws (9), washers (10) and nuts (11).

Attention : place the nuts inside.

Tighten the fixations.

See figure III.

**II. Utilization advices :**

- Before all handling, it's required to fix the truck in position with the 2 braked swivel wheels.
- three persons are obligatory to load the truck : 2 persons to put the pannels, and the 3d to keep there in position on the truck.
- Only 12 pieces of the wooden floor (each one of 2m x 1,5m) can be loaded on truck to avoid any damage of this equipment.
- For litter and stability reasons, users are advised to put the wooden panels of the Gymnastics Exercise Floor overlapping each other, like it's specified in assembly instructions "NM6" (vertically stored on the section of 2m).
- In opposite, for G.R.S. Exercise Floor, don't overlap the pieces each other to win some space (Attention for the M.W.L. : about 30kg/panel), but insert them with edge panels.

**III. Case of use :**

**3.1. Gymnastic exercise floor :**

- 5 trucks Ref. 6070 for the wooden floor;
- 2 trucks Ref. 6070 for the carpet;
- 2 trucks Ref. 6060A for the foam.

**3.2. G.R.S exercise floor :**

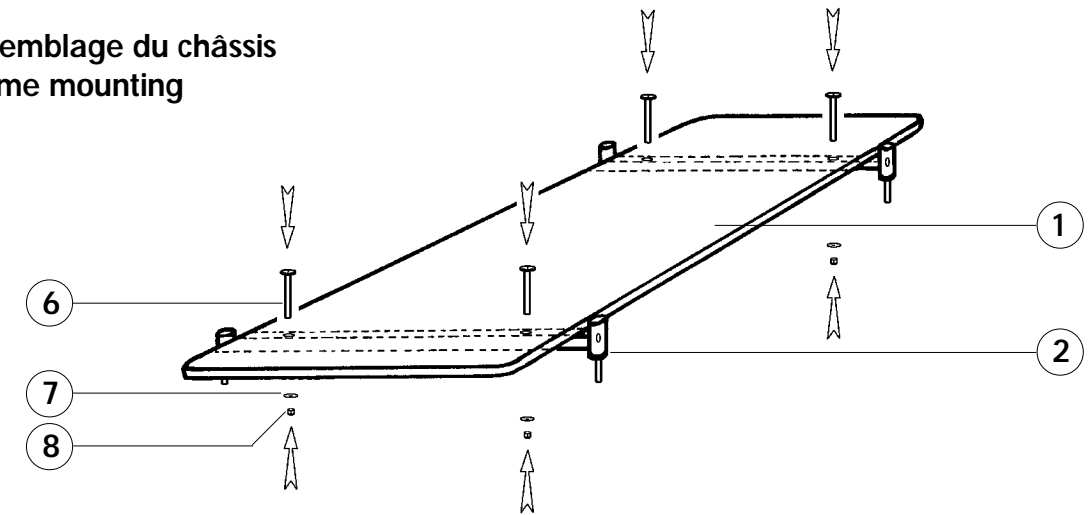
- 5 trucks Ref. 6070 for the wooden floor;
- 2 trucks Ref. 6070 for the carpet;
- 2 trucks Ref. 6065 for the foam.

**IV. Maintenance : (every 6 months)**

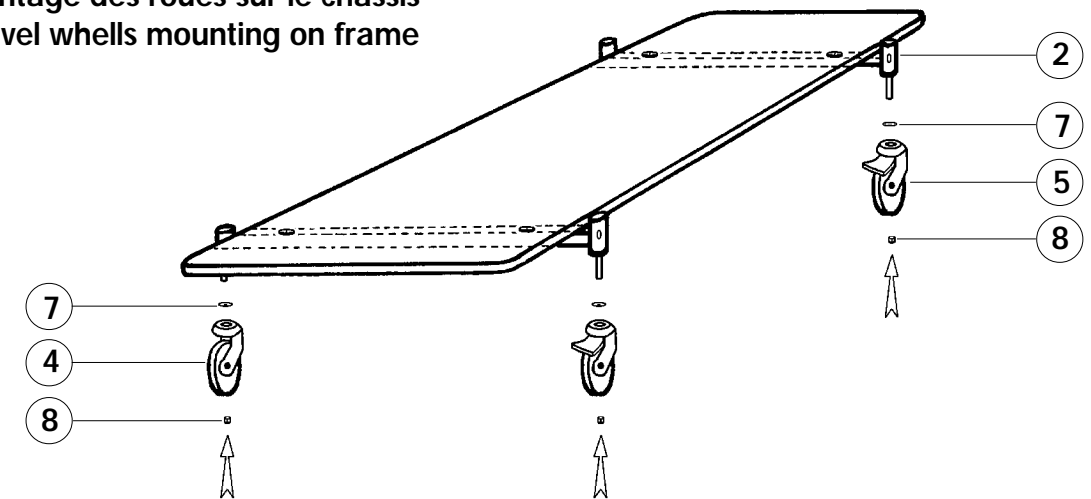
- Verify the tighten the fixations.
- Verify the state of the wheels and the wooden tray.

**In case of problem, phone our technical service : +33.4.91.87.51.20.**

**I Assemblage du châssis  
Frame mounting**



**II Montage des roues sur le châssis  
Swivel wheels mounting on frame**



**III Montage des arceaux  
Cradles mounting**

